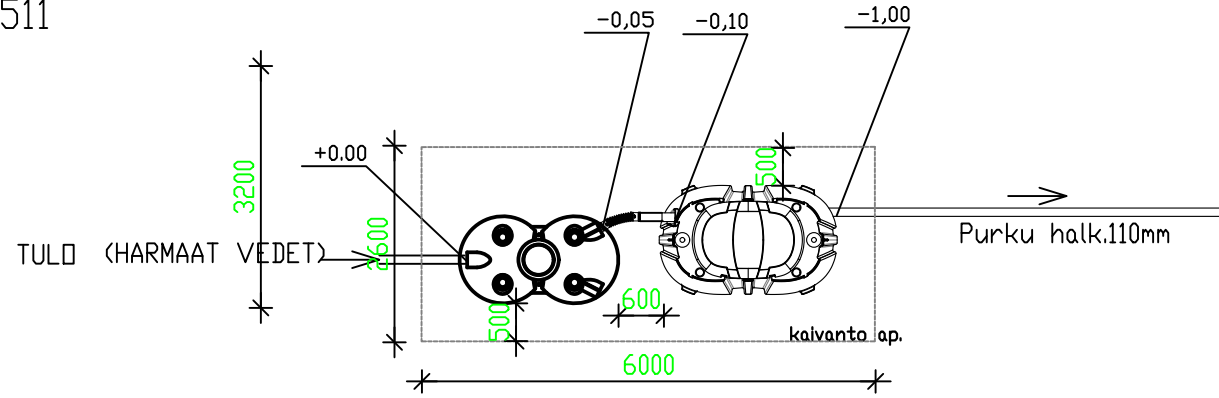
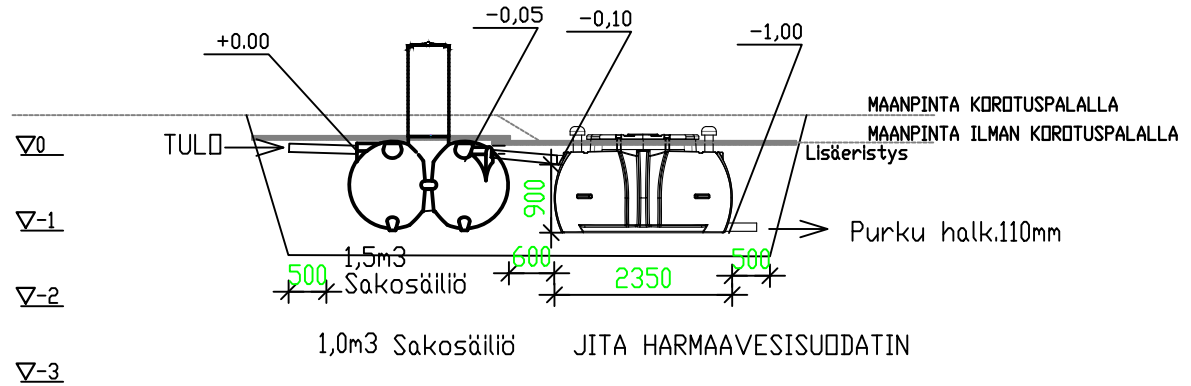


Jita 1500 967582
+Harmaavesisuodatin 967511



TULO
(HARMAAT VEDET)

TULO



Lisäeristys Kyllä / Ei
Ankkurointikangas Kyllä / Ei

+0,00
SUUNNITELTU KORKEUS

Jita 1500+Harmaavesisuodatin
sako 1500 967582
Mitoitusvesimäärä: 750 L/vrk
Sakosäiliön tilavuus: 1500 L
Sakosäiliön osastojen määrä: 2 kpl

Harmaavesisuodatin 967511
Suodatinmateriaali 2m3
Vaihtoväli >5v
Korotuspala 300mm 967017

Kaikki yhteen halk: 110mm

| K.osa | Kortteli/tila | Tontti / Rno | Rakennusluvan tunnus |
|--------------------------------|---------------|------------------------------|----------------------|
| Rakennustoimenpide | | Piirustuslaji | Juoks. nro |
| Rakennuskohteen nimi ja osoite | | Piirustuksen sisältö | Mittakaavat |
| | | 967580+967511 | 1:100 |
| | | Jita 1500+Harmaavesisuodatin | |
| Suun. ala | | Työ No | Piir.No |
| Päiväys | | Muutos | |
| Yhteyshenkilö | | | |



Jita OY
Lakarintie 10, 34800 VIRRRAT
Puh. (03) 475 6100
info@jita.fi