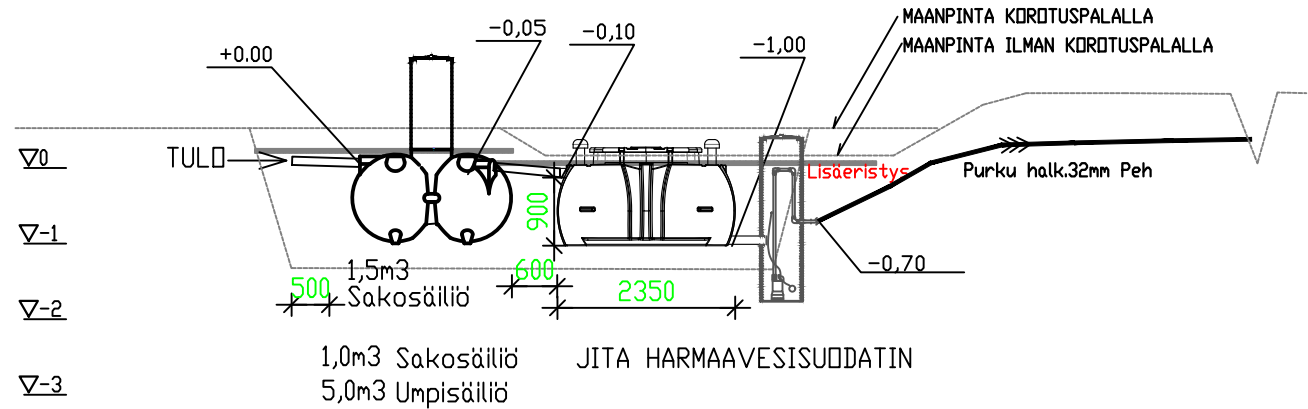
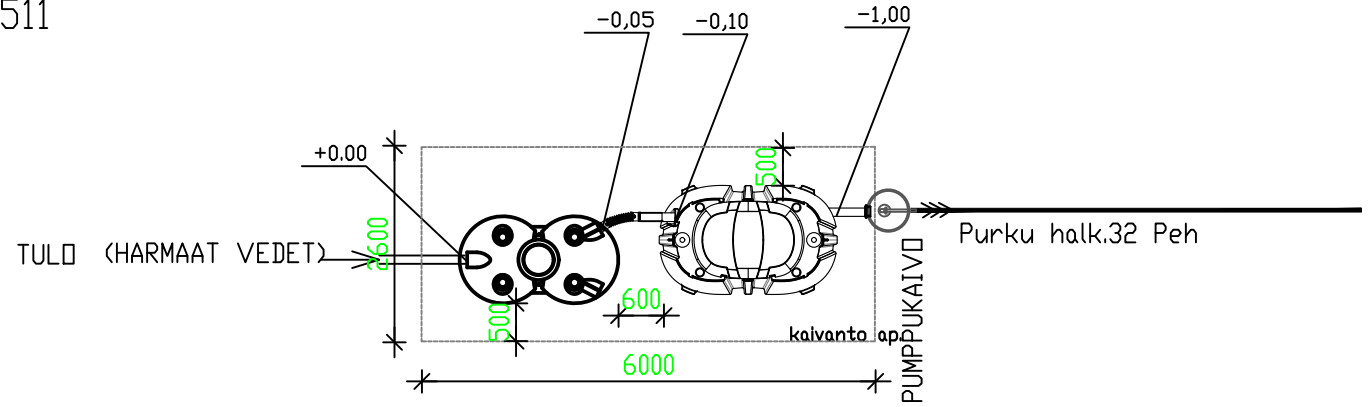


Jita 1500 967582
 +Harmaavesisuodatin 967511
 +Pumppukaivo 967554



+0,00 :
 SUUNNITELTU KORKEUS

Jita 1500+Harmaavesisuodatin
 sako 1500
 Mitoitusvesimäärä:
 Sakosäiliön tilavuus:
 Sakosäiliön osastojen määrä:

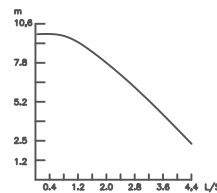
967582
 750 L/vrk
 1500 L
 2 kpl

Harmaavesisuodatin
 Suodatinmateriaali
 Vaihtoväli
 Korotuspala 300mm

967511
 2m3
 >5v
 967017

Kaikki yhteen halk: 110mm

Lisäeristys Kyllä/Ei
 Ankkurointikangas Kyllä/Ei



PUMPUN TIEDOT:
 P2=0.55kW
 1-230 V, 50H
 Qmax=15m3/h
 Hmax=10m

K.osa	Kortteli/tila	Tontti / Rno	Rakennusluvan tunnus
Rakennustoimenpide			Piirustuslaji Juoks. nro
Rakennuskohteen nimi ja osoite			Piirustuksen sisältö Mittakaavat
			967580+967511+967554 1:100 Jita 1500+Harmaavesisuodatin&pumppuk.
			Suun. ala Työ No Piir.No Muutos
			Päiväys Yhteyshenkilö



Jita OY
 Lakarintie 10, 34800 VIRRAT
 Puh. (03) 475 6100
 info@jita.fi