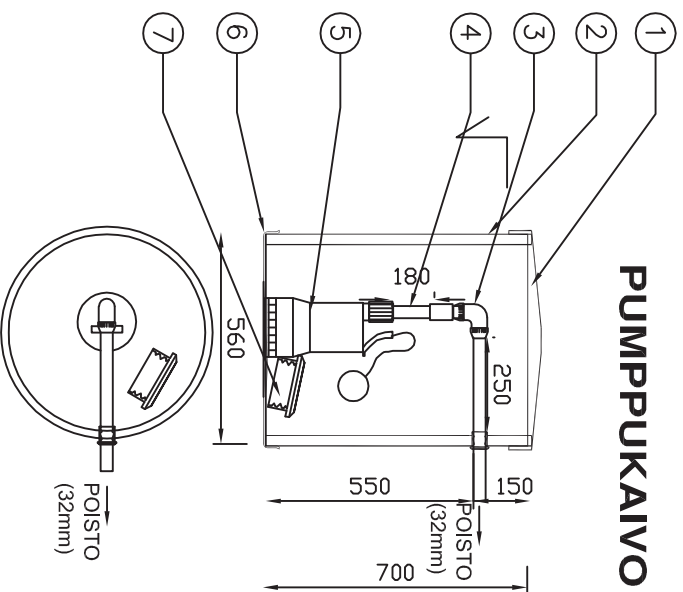


## PUMPPUKAIVO "MATALA" nro 967553

### JITA PUMPPUKAIVO

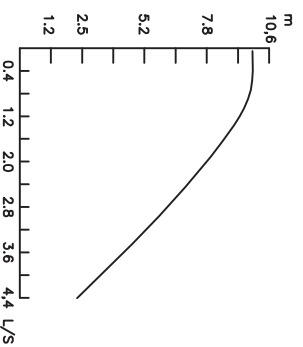


#### OSALUETTELO:

1. MUOVIKANSI  $\varnothing$ 560
2. RUNKOPUTKI 560 X700mm
3. KULMALIITIN 90AST 32mm, PUSERRUSLIITIN
4. PUTKI  $\varnothing$ 32
5. PUMPPU WILLO TMW 32/11 TWISTER
6. MUOVIKANSI 560
7. 110 JÄLKÄSENNUSTIIVISTE.

ASENNETAAN HALUTTUUN SUUNTAAN TYÖMAALLA

\*pumpussa takaiskuventtiili!



#### PUMPUN TIEDOT:

$P_2=0.55\text{kW}$   
1-230 V, 50H  
 $Q_{\text{max}}=15\text{m}^3/\text{h}$   
 $H_{\text{max}}=10\text{m}$