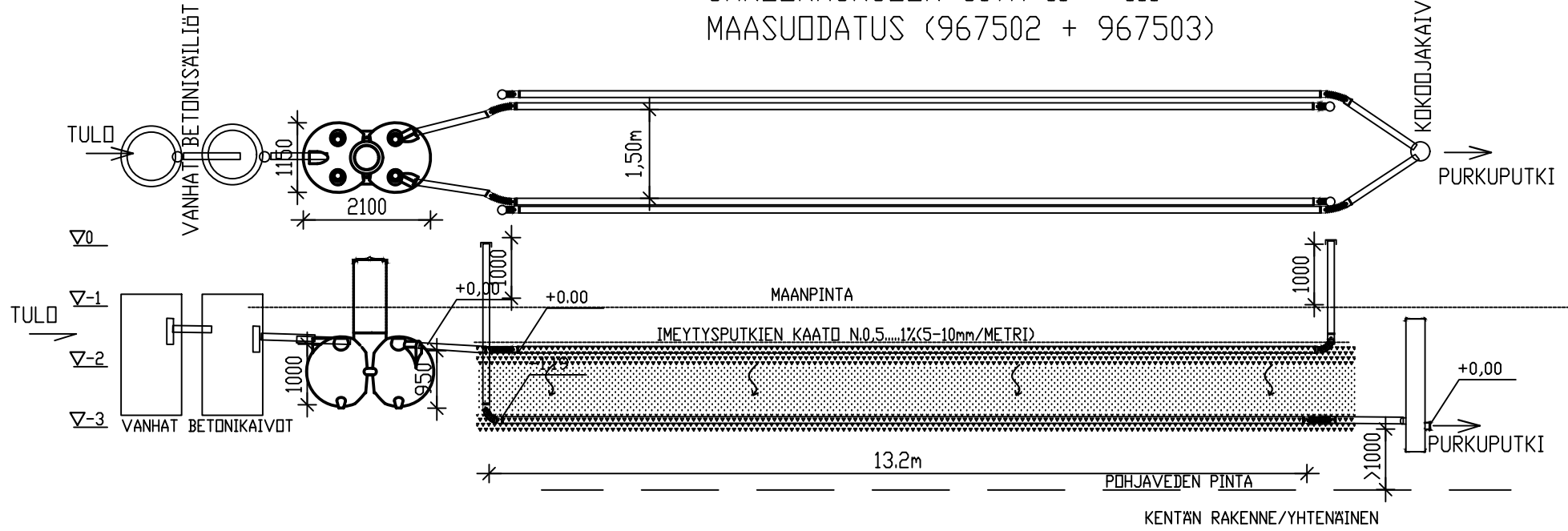


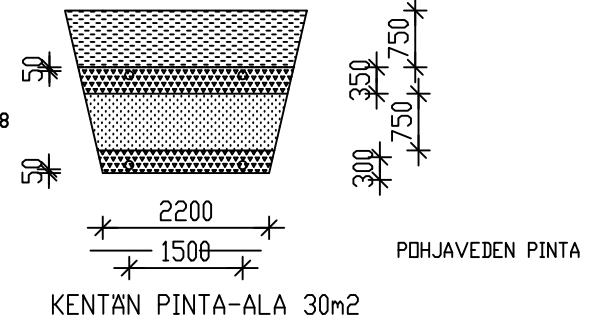
ASEMPIIRROS 1:

SANEERAUKSEEN JITA II + III
MAASUODATUS (967502 + 967503)



- TRIPLA IMEYTYSPUTKI
- TUPLA SALDJAPUTKI
- TRIPLA 110/96
- SUODATINKANGAS
- +0,00 SUUNNITELTU KORKEUS

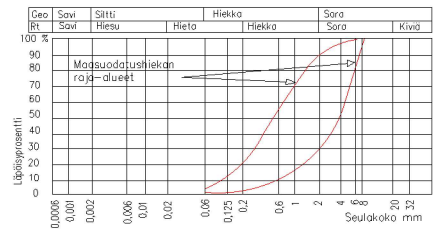
- TÄYTTÖMAA
- SUODATINKANGAS SEPELI 16-32
- SUODATINHIEKKA 0...8
- SEPELI 8-16
- PERUSMAA



JITA SANEERAUSPAKETTI / MAASUODATUS

PL 47, 34801 VIRRAT
PUH:03-475 6100

MITOITUSVESIMÄÄRÄ 5 xhenk. x 150 Lt/vrk= 750 l/vrk
 UMPISÄILIÄ m³
 SAKOSÄILIÄIDEN TILAVUUS lt
 SAKOSÄILIÄIDEN OSASTOJEN LUKUMÄÄRÄ kpl
 SÄILIÄIDEN ANKKUROINTI ON/EI
 JITA ANKKUROINTIKANGAS KPL
 KIVIAINEKSET:
 SEPELI 16-32 12 m³tr
 SEPELI 8-16 10 m³tr
 SUOD.HIEKKA 0-8mm 25 m³tr
 IMEYTYSPUTKISTO:
 YHTENÄINEN/ERILLINEN (TARPEETON YLIVIIVATAAN)
 IMEYTYSPUTKISTON PITUUS 13,2 m
 IMEYTYSKENTÄN PINTA-ALA 33 m²



Maasuodatinhiekkan rakeisuusalue

K.osa	Kortteli/tila	Tontti / Rno	Rakennusluvan tunnus
Rakennustoimenpide	Piiustuslaji		Juoks. nro
Rakennuskohteen nimi ja osoite	Piirustuksen sisältö		Mittakaavat
	967502+967503 Saneeraus		1:100
	Suun. ala	Työ No	Piiir.No Muutos
Päiväys	Yhteyshenkilö		



Jita OY
Lakarintie 10, 34800 VIRRAT
Puh. (03) 475 6100
info@jita.fi