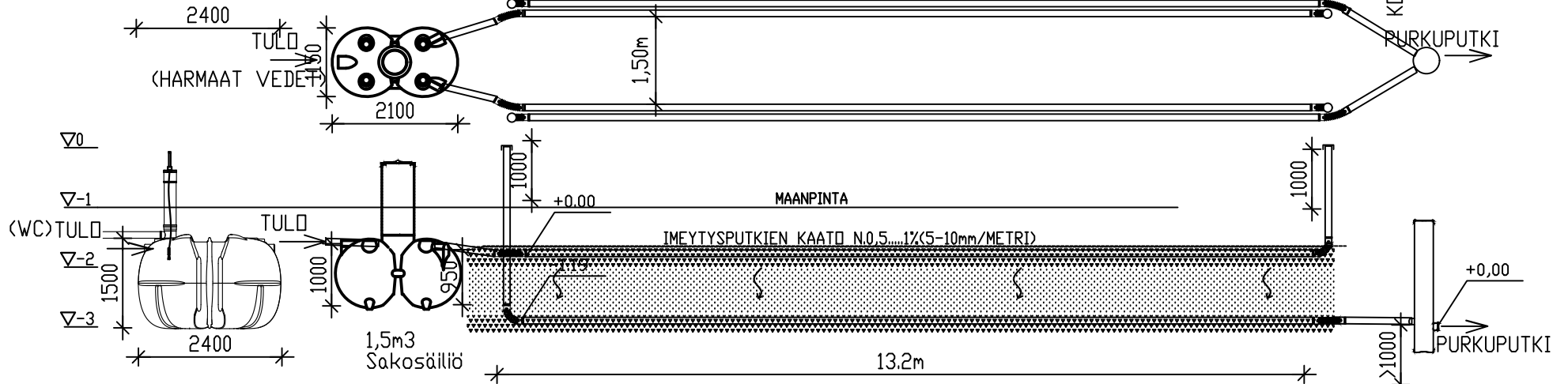


JITA II-1500 (967502) + JITA III (967503) + UMPISÄILIÖ (969802)
HARMAIDEN VESIEN HIEKKASUODATUS, WC-VEDET UMPISÄILIÖÖN

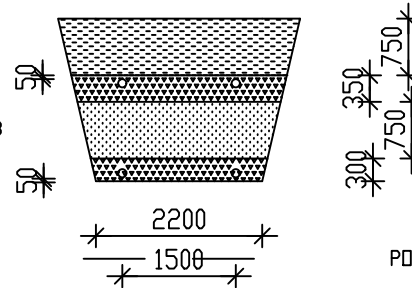


- TRIPLA IMEYTYSPUTKI
- TUPLA SALDJAPUTKI
- TRIPLA 110/96
- SUODATINKANGAS
- SUUNNITeltu KÖRKEUS

KENTÄN RAKENNE/YHTENÄINEN

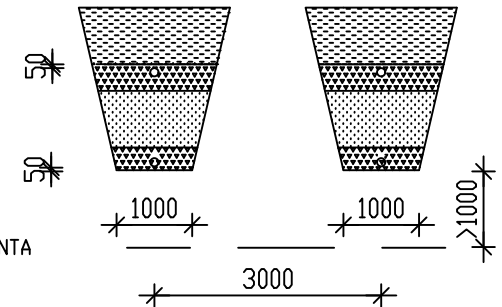
KENTÄN RAKENNE/ERILLINEN

TÄYTTÖMAA
SUODATINKANGAS
SEPELI 16-32
SUODATINHIEKKA 0..8
SEPELI 8-16
PERUSMAA



PÖHJAVEDEN PINTA

KENTÄN PINTA-ALA 30m²



KENTÄN PINTA-ALA N.30m²

JITA OY, JITA II-1500+III

PL 47, 34801 VIRRRAT
PUH:03-475 6100

MITOITUSVESIMÄÄRÄ_5_xhenk. x_150_Lt/vrk=_750_L/vrk

UMPISÄILIÖ_5,2_m³

SAKOSÄILIÖIDEN TILAVUUS_1500_l

SAKOSÄILIÖIDEN OSASTOJEN LUKUMÄÄRÄ_2_kpl

SÄILIÖIDEN ANKKUROINTI DN/EI

JITA ANKKUROINTIKANGAS _____KPL

KIVIAINEKSET:

SEPELI 16-32_12_m³tr

SEPELI 8-16_10_m³tr

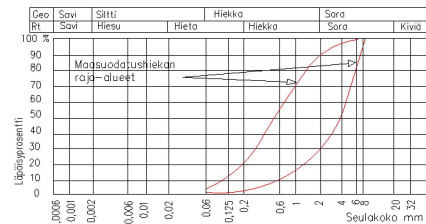
SUOD.HIEKKA 0-8mm_25_m³tr

IMEYTYSPUTKISTO:

YHTENÄINEN/ERILLINEN (TARPEETON YLIVIIVATAAN)

IMEYTYSPUTKISTON PITUUS_13,2_m

IMEYTYSKENTÄN PINTA-ALA_33_m²



Maasuodatinhiekan rakeisuusalue

K.osa	Kortteli/tila	Tontti / Rno	Rakennusluvan tunnus
Rakennustoimenpide			Piirustuslaji Juoks. nro
Rakennuskohteen nimi ja osoite			Piirustuksen sisältö Mittakaavat
			967502+967503+969802 2 vesijärjestelmä 1:100
Suun. ala	Työ No	Piir.No	Muutos
Päiväys	Yhteyshenkilö		



Jita Oy
Lakarintie 10, 34800 VIRRRAT
Puh. (03) 475 6100
info@jita.fi