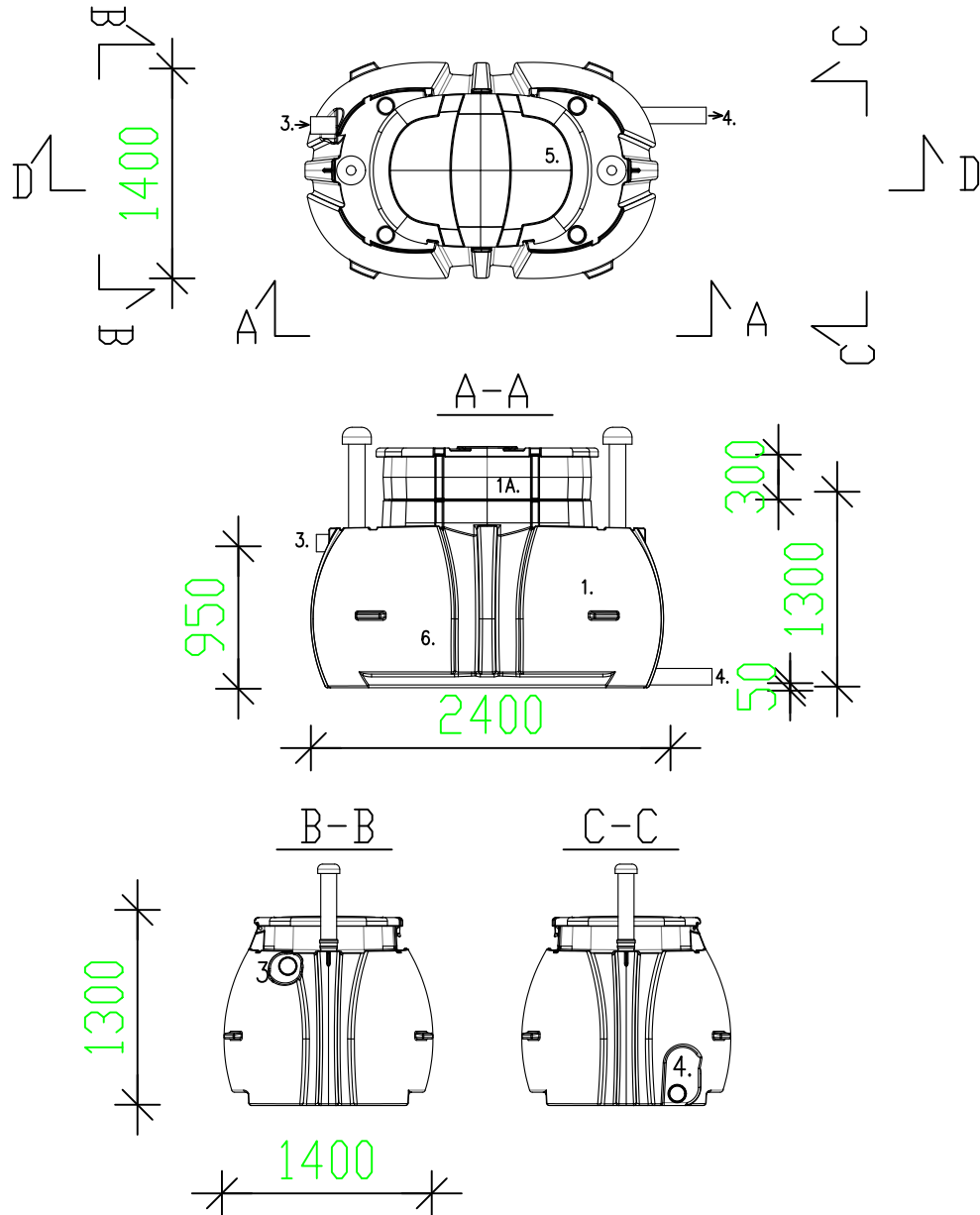
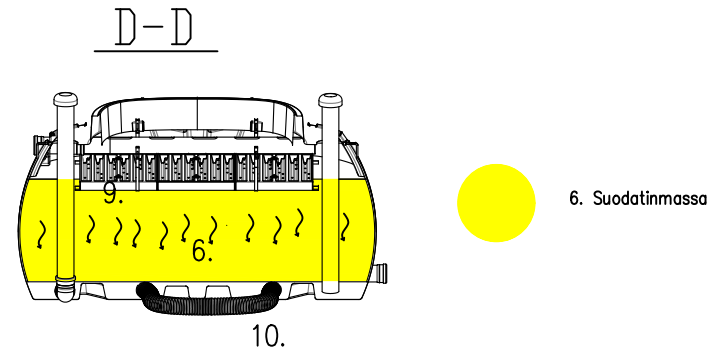



Jita Harmaaavesisuodatin 1:50/tyyppikuva



TEKNINEN ERITTELY				
N:o	NIMIKE	TYYPPI	KPL	HUOM.
1.	HARMAAVESISUODATIN	2m3	1	Nro 967511
	Korkeus	1300		
1A.	Korkeus korotusosalla	1600		Nro 967017, sis . tuuletusputket
	Leveys	1400		
	Pituus	2400		
	Paino	200kg		
2.	Materiaali	PE-HD		
3.	Tuloyhde	halk.110 mm	1	Korkeus 95cm säiliön pohjasta
4.	Lähtöyhde	halk.110 mm	1	Korkeus 5cm säiliön pohjasta
5.	Kansi	1500x1000, hdpe, salpakiinnitys	1	
6.	Suodatinosa	2m3	1	Suodatinmassa
7.	-vaihtoväli	noin 5 vuotta		Vaihto imuautolla, kompostoidaan
8.	Ankkurointi	Tarvittaessa ankkurointikangas 967546		
9.	Jakolevyt			
10.	Vedenkeräysputki 110			
11.				
12.	Puhdistuskyky	Täyttää asetuksen korotetun alueen vaatimukset harmaille jätevesille. Asetus nro 09/2011		Bod 83%, P 18%, N 0%
13.	Mallisuusajaus	Pat.pend		
14.	Mitoitus	max 750l/vrk		Harmaat jätevedet



K.osa	Kortteli/tila	Tontti / Rno	Rakennusluvan tunnus	
Rakennustoimenpide			Piirustuslaji	Juoks. nro
Rakennuskohteen nimi ja osoite			Piirustuksen sisältö	Mittakaavat
			Tyyppikuva 967511	1:100
			Harmaaavesisuodatin	
 Jita OY Lakarintie 10, 34800 VIRRAT Puh. (03) 475 6100 info@jita.fi	Suun. ala	Työ No	Piir.No	Muutos
	Päiväys	Yhteyshenkilö		