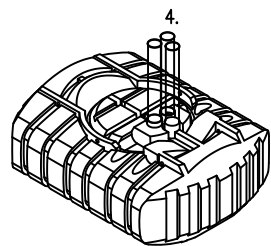
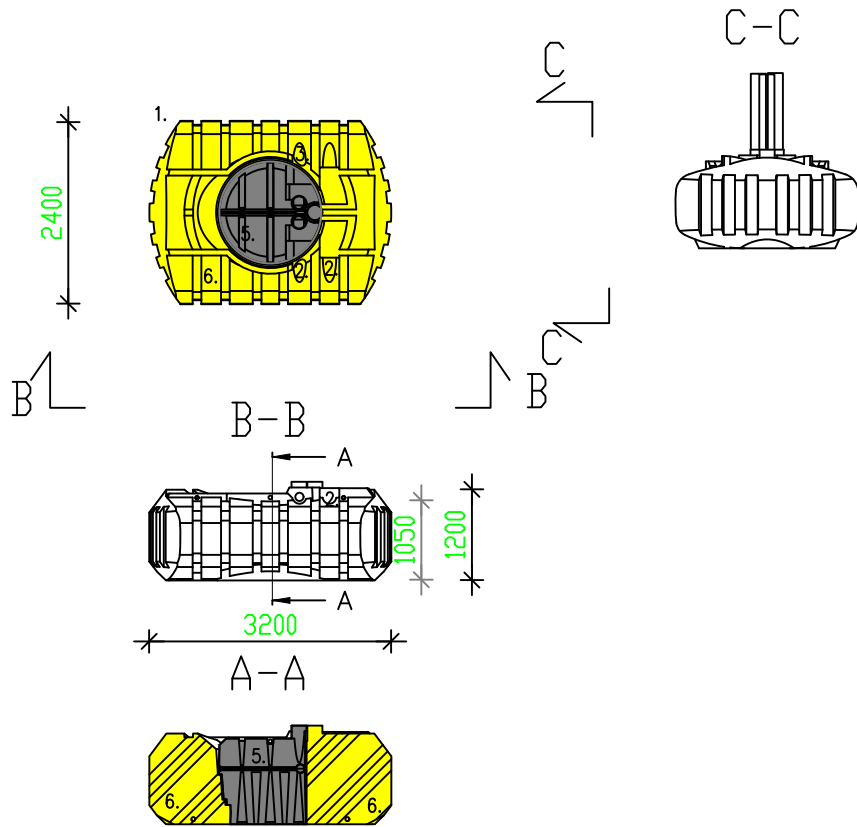



Jita Kombi 1:100/tyyppikuva



TEKNINEN ERITTELY				
N:o	NIMIKE	TYYPPI	KPL	HUOM.
1.	Kombi säiliö Korkeus Leveys Pituus Paino Materiaali	5 m3 umpisäiliö + 1 m3 sako-osa 1200 mm 2400 mm 3200 mm 300 kg PE-HD	1	
2.	Tuloyhde	Halk. 110 mm, kumitiiviste	2	Korkeus 105 cm säiliön pohjasta
3.	Lähtöyhde	Halk. 110 mm, ht +	1	Korkeus 102 cm säiliön pohjasta
4.	Nousuputket	Halk. 200 mm, pit. 1000 mm	3	PVC, kierrettävä kansi
5.	Sako-osa	1 m3, 2 osastoa	1	
6.	Umpisäiliö	5 m3	1	
7.	Hälytin	Tank Check	1	Langaton hälytin, erillinen sisäyksikkö
8.	Peitesyvyys	Max. 800 mm		
9.	Ankkurointi	Tarvittaessa ankkurointikangas 967546		Kaivannon kuivatus min 500mm pohjatasosta
10.				
11.				
12.				
13.	Mallisuojaus	Hyödyllisyysmallihak.		
14.	Mitoitus	max 750l /vrk		Harmaat jätevedet

K.osa	Kortteli/tila	Tontti / Rno	Rakennusluvan tunnus		
Rakennustoimenpide			Piirustuslaji	Juoks. nro	
Rakennuskohteen nimi ja osoite			Piirustuksen sisältö	Mittakaavat	
			Tyyppikuva 967512 KOMBI	1:100	
Suun. ala		Työ No	Piir.No	Muutos	
Päiväys		Yhteyshenkilä			
		Jita OY Lakarintie 10, 34800 VIRRAT Puh. (03) 475 6100 info@jita.fi			