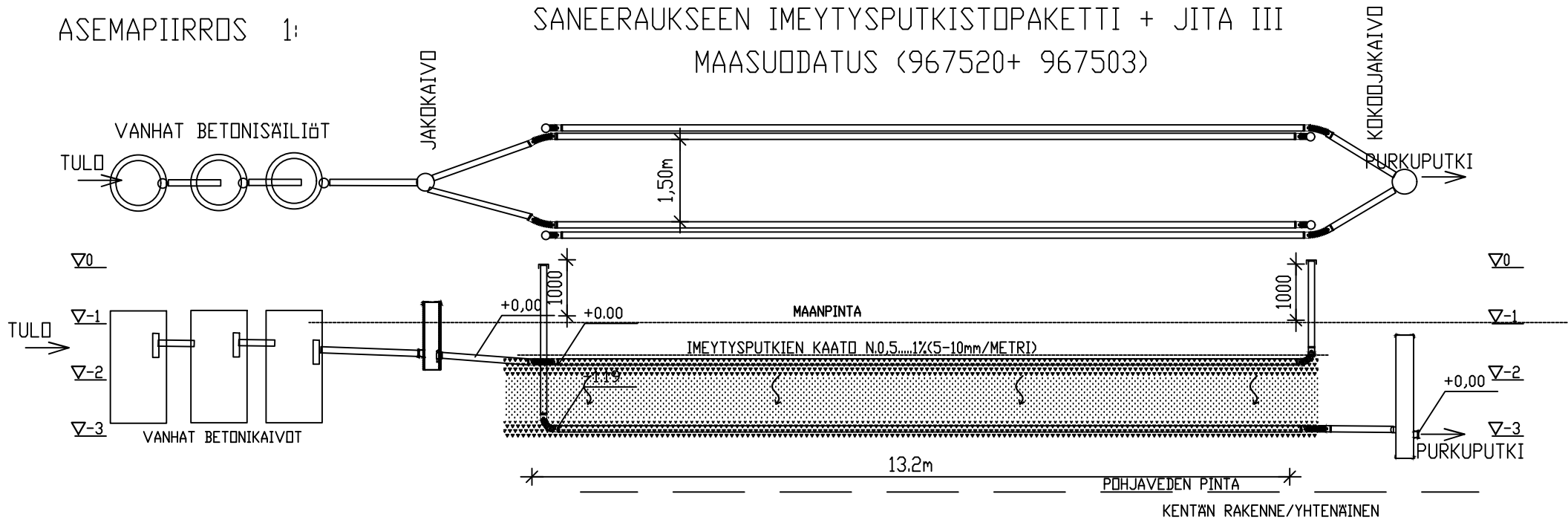


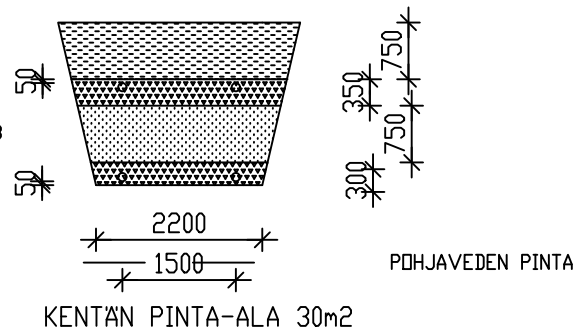
ASEMPIIRROS 1:

SANEERAUKSEEN IMEYTYSPUTKISTOPAKETTI + JITA III MAASUODATUS (967520+ 967503)



- TRIPLA IMEYTYSPUTKI
- TUPLA SALOJAPUTKI
- TRIPLA 110/96
- SUODATINKANGAS
- SUUNNITELTU KORKEUS

- TÄYTTÖMAA
- SUODATINKANGAS
- SEPELI 16-32
- SUODATINHIEKKA 0..8
- SEPELI 8-16
- PERUSMAA



IMEYTYSPUTKISTO / MAASUODATUS

PL 47, 34801 VIRRAT
PUH03-475 6100

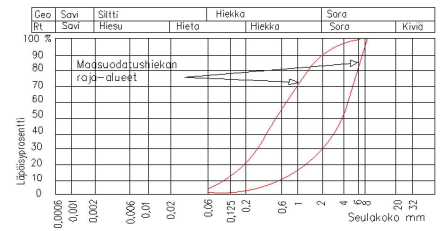
MITOITUSVESIMÄÄRÄ 5 xhenk. x 150 Lt/vrk = 750 Lt/vrk

UMPISÄILIÖ m3
SAKOSÄILIÖIDEN TILAVUUS Lt
SAKOSÄILIÖIDEN OSASTOJEN LUKUMÄÄRÄ kpl

SÄILIÖIDEN ANKKURIDINTI DN/EI
JITA ANKKURIDINTIKANGAS KPL

KIVIAINEKSET:
SEPELI 16-32 12 m3rtr
SEPELI 8-16 10 m3rtr
SUOD.HIEKKA 0-8mm 25 m3rtr

IMEYTYSPUTKISTO:
YHTENÄINEN/ERILLINEN (TARPEETON YLIVIIVATAAN)
IMEYTYSPUTKISTON PITUUS 13,2 m
IMEYTYSKENTÄN PINTA-ALA 33 m2



Maasuodatinhiekan rakeisuusalue

K.osa	Kortteli/tila	Tontti / Rno	Rakennusluvan tunnus
Rakennustoimenpide	Puurustustyö		Juoks. nro
Rakennuskohteen nimi ja osoite	967520+967503 Imeytysputkistopaketti		Mittakaavat 1:100
K.osa	Työ No	Piir.No	Muutos
Päiväys	Yhteyshenkilä		



Jita OY
Lakarintie 10, 34800 VIRRAT
Puh. (03) 475 6100
info@jita.fi