

**JITA**  
Kestävästi muovista

OMAKOTITALOILLE • VAPAA-AJANASUNNOILLE • RANTASAUNOILLE • HAASTAVILLE KOHTEILLE



# SISÄLLYS

## JÄTEVESIEN MAAPERÄKÄSITTELY

*Imeytys ja maasuodatus*..... 4

*Kumparesuodatus*..... 4

*IN-DRÄN moduulisuodatus* ..... 5

*Vanhan jätevesijärjestelmän saneeraus*... 5

**KEMIK PANOSPUHDISTAMO** ..... 6

## HARMAIDEN VESIEN MAAPERÄKÄSITTELY

*Imeytys ja maasuodatus*..... 8

*IN-DRÄN moduulisuodatus* ..... 8

**UMPISÄILIÖT JÄTEVESILLE**..... 9

## KOMBI-YHDISTELMÄSÄILIÖ JA

**HARMAAVESISUODATIN** ..... 12

**KOMBI KÄSITTELYVAIHTOEHDOT**..... 13

## MÖKKIEN JA SAUNOJEN

**JÄTEVESIJÄRJESTELMÄT** ..... 14

**FOSFORINPOISTON TEHOSTAMINEN** ..... 16

**LISÄVARUSTEET JA TARVIKKEET** ..... 17

**SUODATUSKENTÄN RAKENNE** ..... 18

**IMEYTYSKENTÄN RAKENNE**..... 19





# Jita Oy

Jita Oy on suomalainen muoviteollisuusyritys pohjoisella Pirkanmaalla, Virroilla. Päätuotteitamme ovat muoviputket, maanrakennuskaivot ja jätevesijärjestelmät. Näiden lisäksi tuotevalikoimaamme kuuluvat innovatiiviset laituriratkaisut, kompostorit, kuivakäymälät sekä tieturvatuotteet.

Tehtaamme on yksi Euroopan nykyaikaisimmista ja tehokkaimmista kevennettyjen putkien tuotantolaitoksista. Uusia tuotantoteknologioita hyödyntämällä pystymme tarjoamaan asiakkaillemme hinta-laatu-suhteeltaan markkinoiden parhaimmat tuotteet!

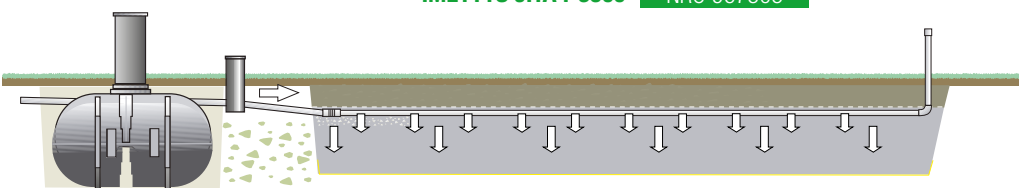
Ota rohkeasti yhteyttä, niin katsotaan yhdessä järkevin tapa toteuttaa hankkeesi! Jita tuotteet on tehty helpottamaan Sinun elämäsi!





## JÄTEVESIEN MAAPERÄKÄSITTELY

### IMEYTYJS JITA I-3500 NRO 967505



#### JÄRJESTELMÄ

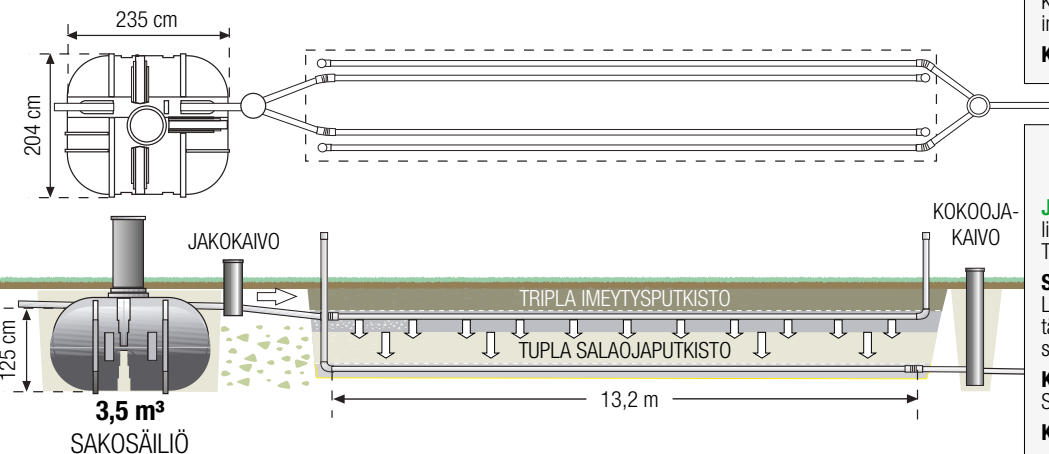
**Jita paketti I-3500 L**  
jätevesien imeytysjärjestelmä.  
Tuotenumero 967505.

**Sisältää:**  
Kolmeosastoinen 3500 L saostussäiliö, imeytyskentän putket, osat ja suodatinkangas.

**Käyttö:**  
Kaikkien jätevesien käsittely imeytykseen soveltuvassa maaperässä.

**Kapasiteetti:** 1–7 henkeä.

### MAASUODATUS JITA I-3500 + JITA III NRO 967505 + NRO 967503



#### JÄRJESTELMÄ

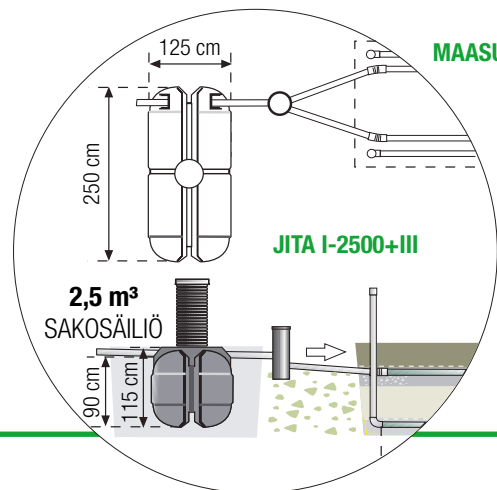
**Jita paketti III**  
lisätarvikkeet maasuodatukseseen.  
Tuotenumero 967503.

**Sisältää:**  
Lisätarvikkeet imeytyspaketin täydentämiseksi maasuodatukseseen soveltuvaksi.

**Käyttö:** Kaikkien jätevesien maasuodatus. Soveltuu myös saviseen maahan.

**Kapasiteetti:** imeytyspaketin mukaan.

### MAASUODATUS JITA I-2500 NRO 967504 + JITA III NRO 967503



#### JÄRJESTELMÄ

**Jita paketti I-2500 L**  
jätevesien imeytysjärjestelmä.  
Tuotenumero 967504.

**Sisältää:**  
Kolmeosastoinen 2500 L saostussäiliö, imeytyskentän putket, osat ja suodatinkangas.

**Käyttö:**  
Kaikkien jätevesien käsittely imeytykseen soveltuvassa maaperässä.

**Kapasiteetti:** 1–5 henkeä.



Jita Oy:n valmistamat 3-osastoiset sakosäiliöt on varustettu CE-merkinnällä.

## JÄTEVESIEN KUMPARESUODATUS

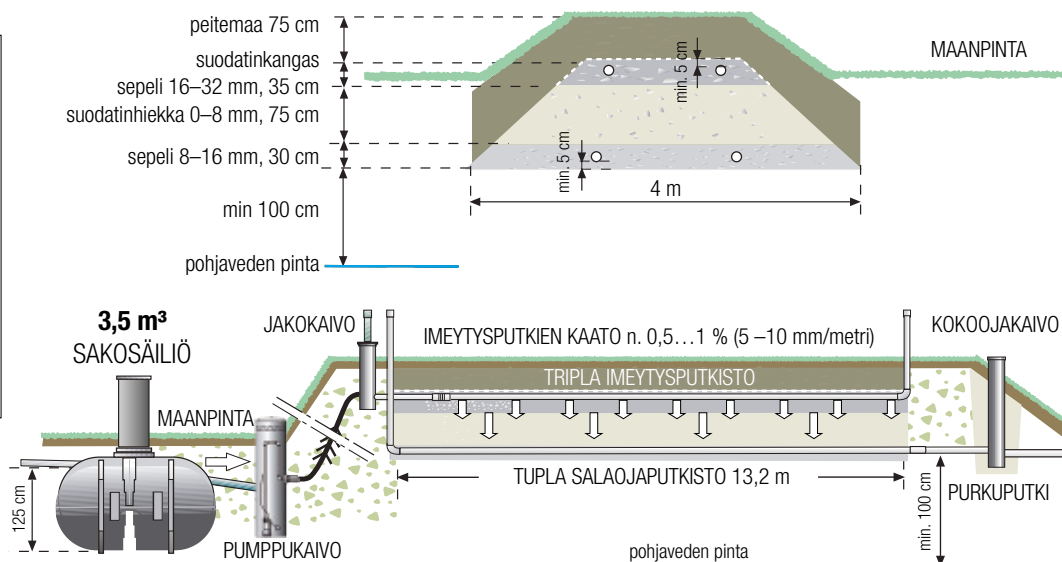
#### JÄRJESTELMÄ

**Jita kumparesuodatuspaketti**  
Tuotenumero 967563.

**Sisältää:**  
Kolmeosastoinen 3500 L saostussäiliö, pumppukaivo, suodatuskentän putket, osat ja suodatinkangas.

**Käyttö:**  
Kaikkien jätevesien suodatus haastavissa kohteissa esim. silloin, kun tontin kaadot eivät riitä tai pohjaveden pinta on korkealla.

**Kapasiteetti:** 1–7 henkeä.



## JÄTEVESIEN IN-DRÄN MODUULISUODATUS

### JÄRJESTELMÄ

#### Jita IN-DRÄN 3500-8

moduulisuodatuspaketti.  
Tuotenumero 967565 / 967566\*.

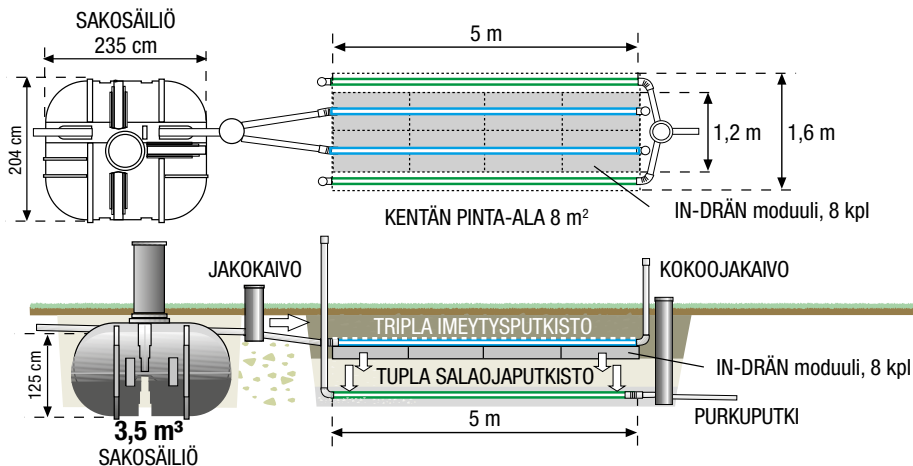
#### Sisältää:

Kolmeosastoinen 3500 L saostussäiliö, suodatuskentän IN-DRÄN moduulit, putket, osat ja suodatinkangas.

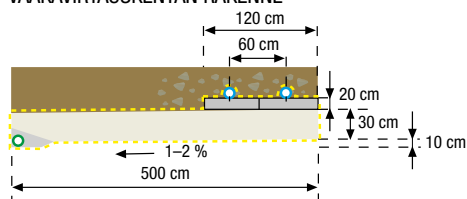
#### Käyttö:

Kaikkien jätevesien suodatus ahtaissa ja muutoin haastavissa kohteissa. Tämä järjestelmä mahtuu todella pieneen tilaan.

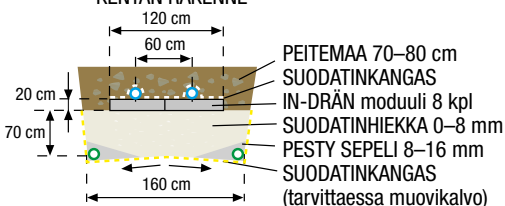
**Kapasiteetti:** 1–6 henkeä.



#### \* VAAKAVIRTAUSKENTÄN RAKENNE



#### KENTÄN RAKENNE



IN-DRÄN on FANN VA-technik Ab:n rekisteröimä tuotemerkki

## VANHAN JÄTEVESIJÄRJESTELMÄN SANEERAUS

### JÄRJESTELMÄ

#### Jita saneerauspaketti

Tuotenumero 967502.

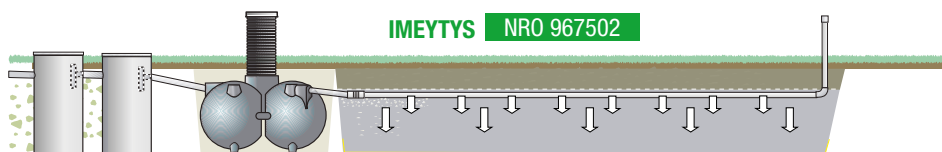
#### Sisältää:

Kaksoosastoinen 1500 L saostussäiliö, imeytyskentän putket, osat ja suodatinkangas.

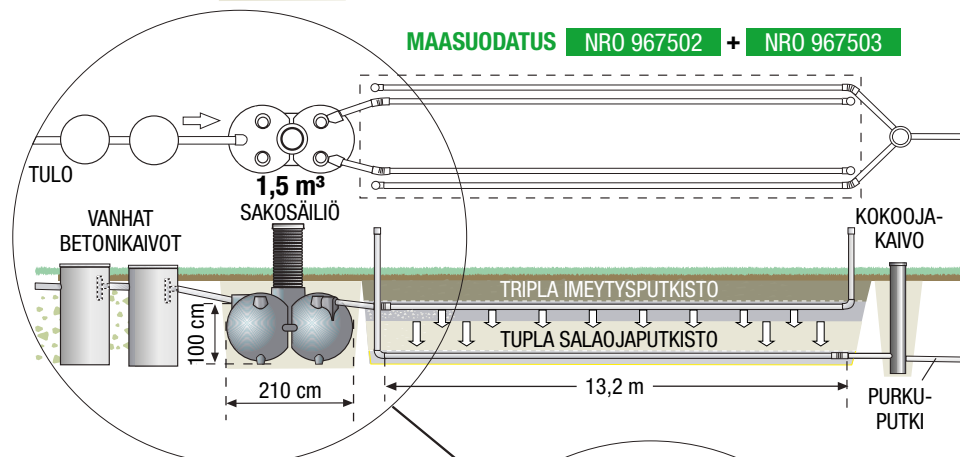
#### Käyttö:

Hyväkuntoisten betonikaivojen perään, kaikkien jätevesien käsittelyyn imeytykseen soveltuvissa olosuhteissa.

**Kapasiteetti:** 1–6 henkeä.



#### MAASUODATUS NRO 967502 + NRO 967503



### JÄRJESTELMÄ

#### Jita paketti III

lisätarvikkeet maasuodatuksen.  
Tuotenumero 967503.

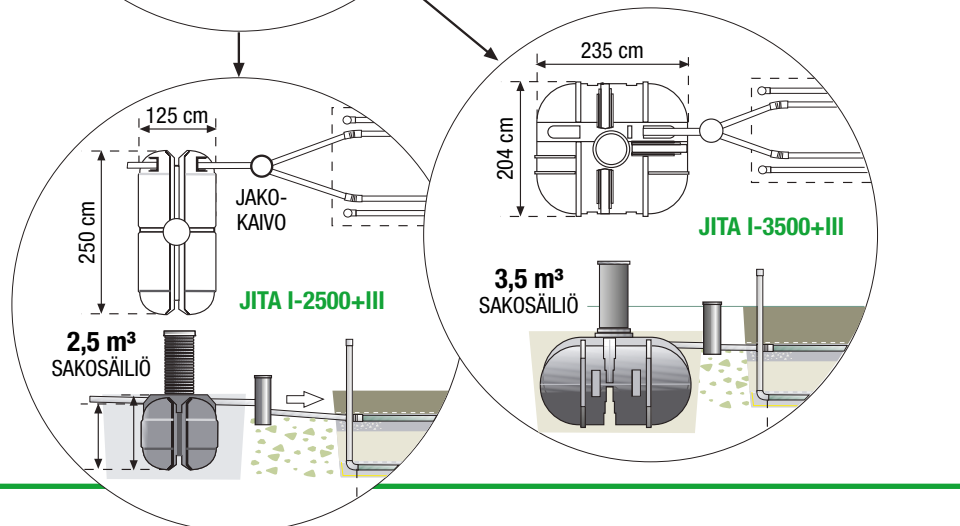
#### Sisältää:

Lisätarvikkeet imeytyspaketin täydentämiseksi maasuodatuksen soveltuvaksi.

#### Käyttö:

Kaikkien jätevesien maasuodatus. Soveltuu myös saviseen maahan.

**Kapasiteetti:** imeytyspaketin mukaan.



Jos betonikaivot ovat vanhat ja huonokuntoiset, kannattaa ne uusia kokonaan. Käytettävissä ovat tällöin Jita paketti I-2500 L tai Jita paketti I-3500 L lisättyinä tarvittaessa maasuodatuksen soveltuvaksi Jita III lisätarvikkeet.

# KEMIK-PANOSPUHDISTAMO

Jita Kemik on tyypiltään panospuhdistamo. Puhdistusprosessi käynnistyy aina, kun kiinteistöllä on käytetty tietyn suuruinen vesimäärä eli panos. Ohjauskeskuksessa oleva laskuri näyttää käsiteltävien panosten määrän. Laitte tunnistaa myös katkokset veden käytössä, jolloin se ilmastaa itsensä automaattisesti pitäen aktiivilietettä elossa.

Teknisesti laitteen toiminnot tapahtuvat paineilman avulla. Ilmaa tuottaa yksi, vain vähän sähköä kuluttava puhallin. Itse laitteessa ei ole mitään rikkoutumiselle tai tukkeutumiselle alttiita sähkölaitteita, kuten pumppuja tms. Valitessasi kotisi jätevesijärjestelmää, ota huomioon myös se, kuinka paljon olet valmis tekemään jatkossa huolto- ja valvontatoimenpiteitä. Vuosittaisia huoltotoimenpiteitä ovat ainoastaan säiliön tyhjennys imuautolla (1–2 krt/vuosi) sekä kemikaalin lisäys tarvittaessa. Puhaltimen kalvojen vaihtoväli on n. 5 vuotta.



## JÄRJESTELMÄ

### Jita Kemik

panospuhdistamo.  
Tuotenumero 967571.

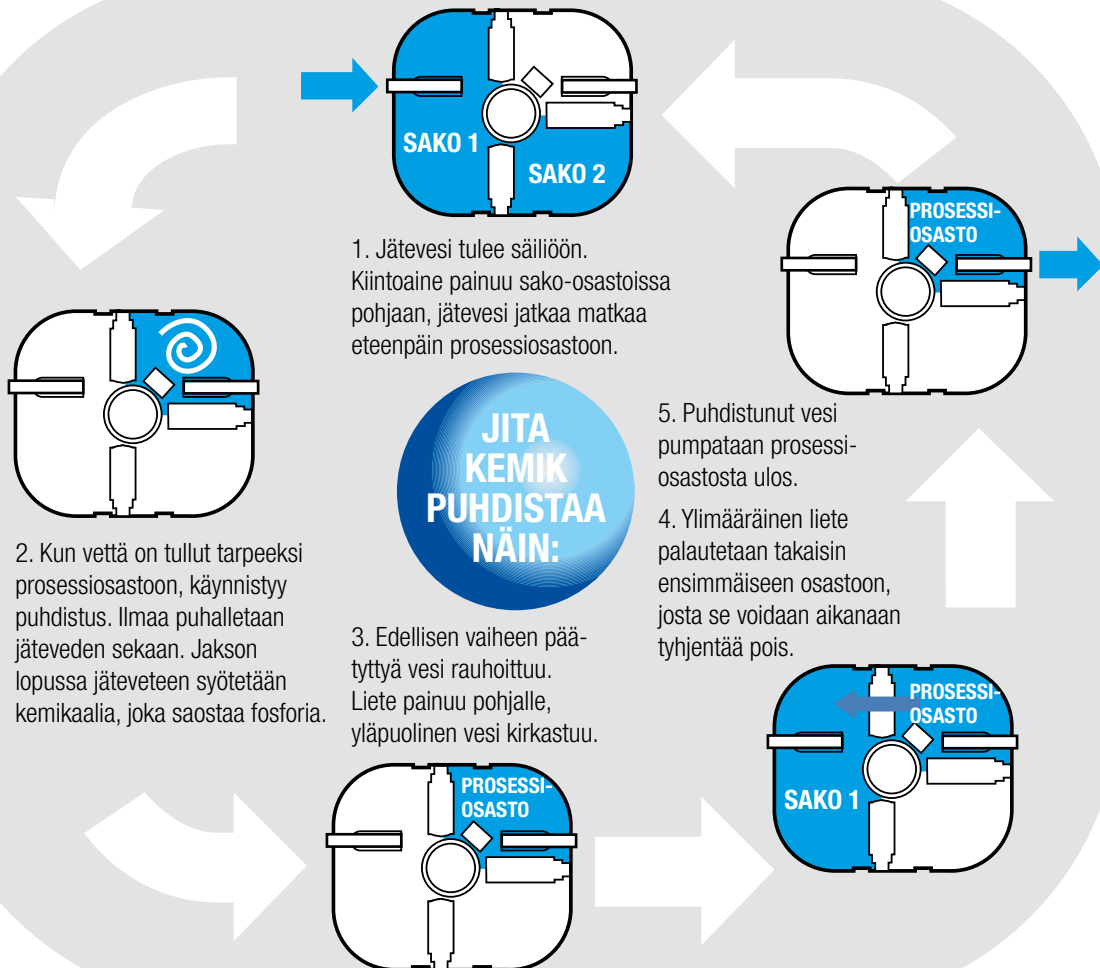
### Sisältää:

Täydellinen toimitus sisältää 3500 L panospuhdistamon.

### Käyttö:

Kaikkien jätevesien käsittely omakotitaloissa sellaisissa kohteissa joissa maaperäkäsittelyä ei voida rakentaa.

**Kapasiteetti:** 1–6 henkeä.



#### JITA KEMIKIN EDUT:

- **Erittäin kompaktin kokoinen ja helppo asentaa**
  - pituus 2,35 m, leveys 2,04 m, korkeus säiliön pohjasta vesijuoksuun 1,25 m
- **Edulliset käyttökustannukset**
  - sähkö + kemikaali + tyhjennykset n. 300–400 € vuodessa yhden perheen keskimääräisellä käytöllä
- **Vaivaton ylläpito**
  - ainoastaan säiliön tyhjennys 1–2 krt/vuosi sekä kemikaalin lisäys tarvittaessa
  - puhaltimen kalvojen vaihtoväli n. 4–5 vuotta
- **Toimintavarma**
  - säiliössä ei herkästi rikkoutuvia pumppuja sisällä
  - kaikki tekniikka asennettu erikseen ohjauskeskukseen
  - jopa 2–3 kuukauden katkokset vedenkäytössä mahdollisia
- **Erittäin suuri lietetilavuus**
  - ensimmäinen saostusosasto 1500 l, toinen 1000 l ja kolmas 1000 l
- **Tyhjennykset siististi loka-autolla**
- **Luotettava kotimainen!**

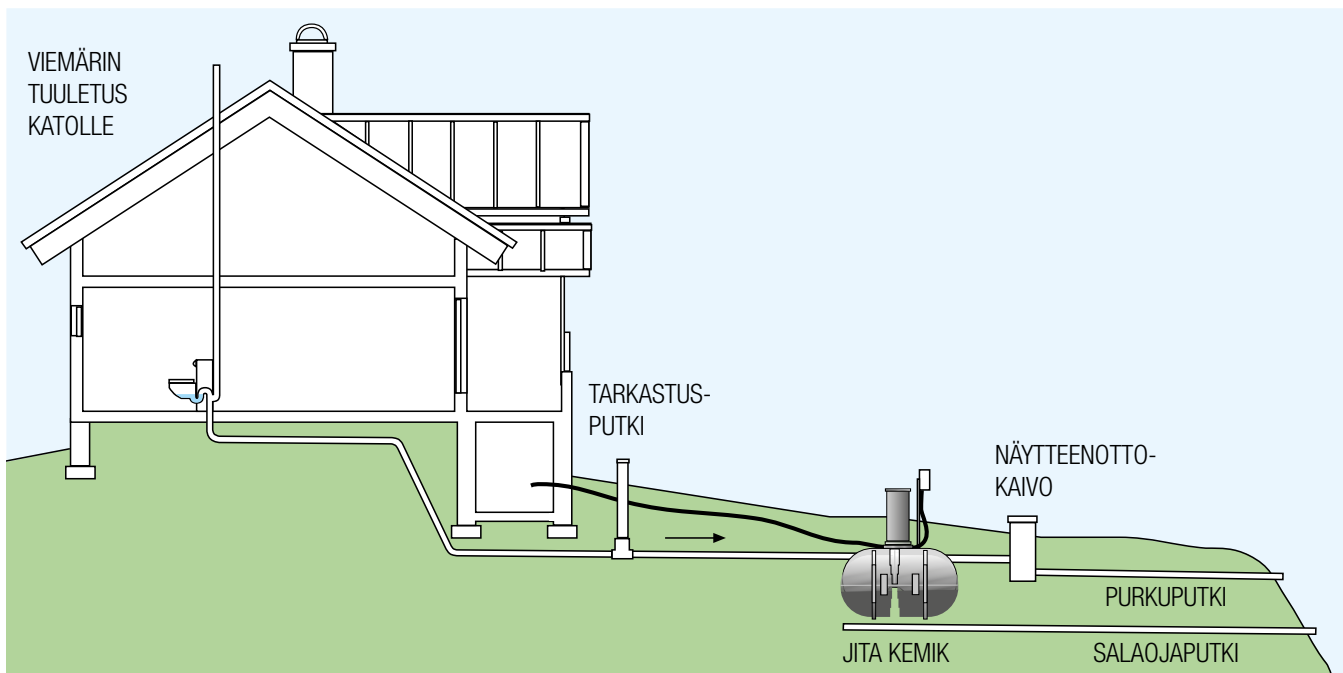


Jita Kemik panospuhdistamo on CE-testattu standardin EN 12566-3 mukaan.

Materiaali:	Polyeteeni (PE)
Orgaaninen mitoituskorma (BOD <sub>7</sub> ):	300 g/d
Hydraulinen mitoituskvirtaama:	0,60 m <sup>3</sup> /d
Puhdistustehokkuus (testattu orgaanisella kuormalla (BOD <sub>7</sub> ) 200 g/d):	
Kemiallinen hapenkulutus:	COD <sub>Cr</sub> : 95 %
Biologinen hapenkulutus:	BOD <sub>7</sub> : 98 %
Kiintoaine:	SS: 98 %
Kokonaistyyppi:	50 %
Kokonaistfosfori:	96 %
Sähkönkulutus:	0,9 kWh/d
pH:	6,9
Vesitiiviys:	Hyväksytty
Murtolujuus:	Hyväksytty

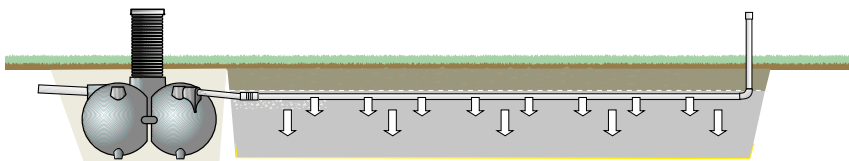


**Mikäli olet päätnyt kohteessasi panospuhdistamon hankintaan, on Jita Kemik erinomaisen luotettava ja taloudellinen ratkaisu!**

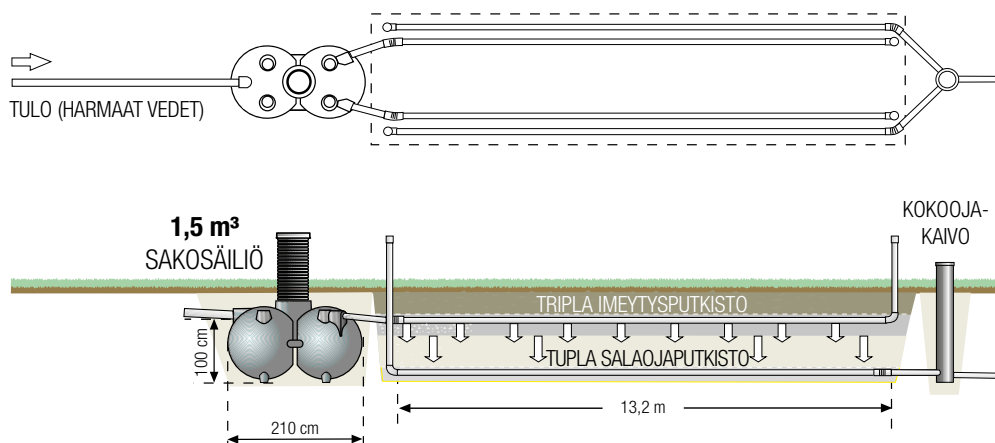


## HARMAIDEN VESIEN MAAPERÄKÄSITTELY

### HARMAIDEN VESIEN IMEYTYYS JITA II-1500 NRO 967502



### HARMAIDEN VESIEN MAASUODATUS JITA II-1500 + JITA III NRO 967502 + NRO 967503



Paketit sisältävät tarvikkeet 13,2 m pituiseen kenttään.  
Kenttä voidaan toteuttaa tarvittaessa lyhyempänä, pinta-ala 20–30 m<sup>2</sup>.

#### JÄRJESTELMÄ

**Jita paketti II-1500 L**  
harmaiden vesien imeytys.  
Tuotenumero 967502.

**Sisältää:**  
Kaksiosastoisin 1500 L saostussäiliön, imeytyskentän putket, osat ja suodatinkankaan.

**Käyttö:**  
Harmaiden jätevesien käsittelyyn painevedellisillä kiinteistöillä, imeytykseen soveltuviissa olosuhteissa.

**Kapasiteetti:** 1–6 henkeä.

#### JÄRJESTELMÄ

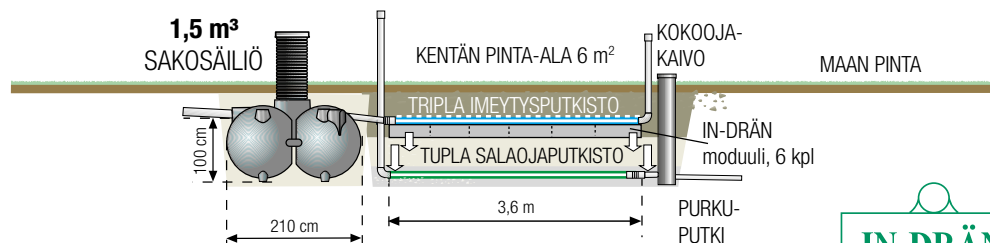
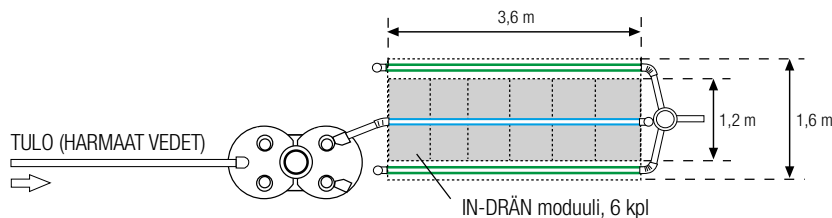
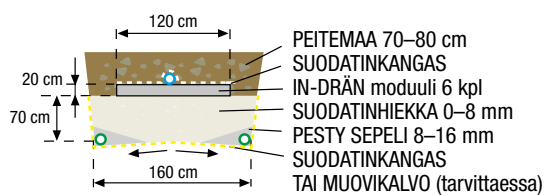
**Jita paketti III**  
lisätarvikkeet maasuodatuksen.  
Tuotenumero 967503.

**Sisältää:**  
Lisätarvikkeet imeytyspaketin täydentämiseksi maasuodatuksen soveltuvaksi.

**Käyttö:** Harmaiden jätevesien maasuodatus. Soveltuu myös saviseen maahan.

**Kapasiteetti:** imeytyspaketin mukaan.

## HARMAIDEN VESIEN IN-DRÄN MODUULISUODATUS



#### JÄRJESTELMÄ

**Jita IN-DRÄN 1500-6**  
harmaiden vesien moduulisuodatus.  
Tuotenumero 967567.

**Sisältää:**  
Kaksiosastoisin 1500 L saostussäiliön, imeytyskentän putket, IN-DRÄN moduulit, osat ja suodatinkankaan.

**Käyttö:**  
Harmaiden vesien suodatus ahtaissa ja muutoin haastavissa kohteissa. Tämä järjestelmä mahtuu todella pieneen tilaan!

**Kapasiteetti:** 1–6 henkeä.



IN-DRÄN on FANN VA-tekniik Ab:n rekisteröimä tuotemerkki

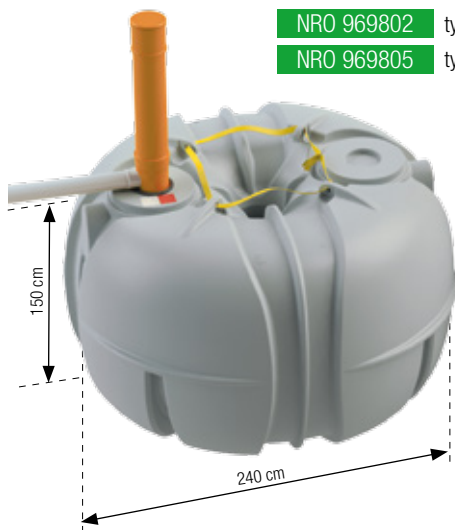


# UMPISÄILIÖT JÄTEVESILLE

## JITA UMPISÄILIÖ 5,2 m<sup>3</sup>

NRO 969802 tyhjennysputki Ø 200

NRO 969805 tyhjennysputki Ø 560



## JITA UMPISÄILIÖ 10,4 m<sup>3</sup> KYTKETTYNÄ

NRO 969810 tyhjennysputki Ø 200



### JÄRJESTELMÄ

#### Jita Umpisäiliö 5,2 m<sup>3</sup> ja 10,4 m<sup>3</sup>

##### Sisältää:

Säiliön Ø 200 tai 560 mm tyhjennysputkella, langattoman täyttymishälyttimen sekä anturin.

##### Käyttö:

Jätevesisäiliönä erillisviemäröinnin yhteydessä tai ainoana ratkaisuna silloin, kun jätevesimäärät ovat vähäisiä.

## JITA APILA UMPISÄILIÖ 3,0 m<sup>3</sup>

NRO 967516

tyhjennysputki Ø 200

### JÄRJESTELMÄ

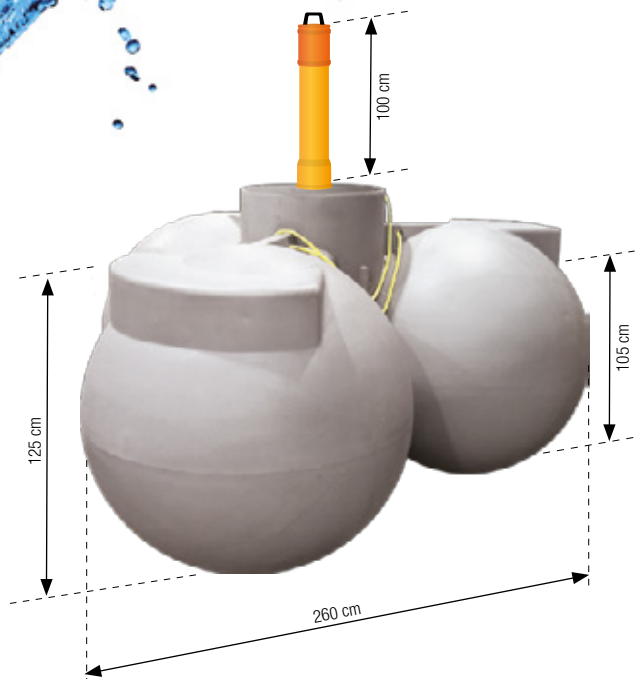
#### Jita Apila umpisäiliö 3,0 m<sup>3</sup>

##### Sisältää:

Säiliön Ø 200 mm tyhjennysputkella, langattoman täyttymishälyttimen sekä anturin.

##### Käyttö:

Jätevesisäiliönä erillisviemäröinnin yhteydessä tai ainoana ratkaisuna silloin, kun jätevesimäärät ovat vähäisiä.









Jita on toimittanut asiakkailleen yli 10 000 jätevesijärjestelmää n. 20 vuoden aikana. Tuotteiden asennettavuus on huippuluokkaa ja ammattilaisten kiittämää. Kaikille Jitan valmistamille tuotteille on myönnetty Avainlippu-merkin käyttöoikeus.

Valitsemalla laadukkaan Jita-jätevesijärjestelmän, tuet kotimaista työtä ja teollisuutta.



## KOMBI-YHDISTELMÄSÄILIÖ

Monissa kiinteistöissäärkevin ja edullisin tapa toteuttaa jätevesien käsittely on erillisviemäröinti. Kombi-yhdistelmäsäiliö sisältää sekä umpisäiliön wc-vesille että saostussäiliön harmaille vesille. Kombi on ahtaissa paikoissa lyömätön ratkaisu, jonka asennuksessa säästää selvää rahaa.

### JITA KOMBIN EDUT:

- Erillisviemäröinti yhdellä säiliöllä!
- Nopea asentaa
- Asennuskaivannon pieni koko ja syvyys
- Erittäin matala rakenne mahdollistaa asentamisen vaikeankin paikkaan
- Ympäristystöhieman vähäinen tarve
- Ankkurointi molemmille säiliöille samalla kertaa
- Molemmat tuloputket voidaan tuoda samassa kaivannossa säiliölle

Jita Kombi on yhdistettävissä useisiin erilaisiin saostuskaivon jälkeisiin käsittelyvaihtoehtoihin, jolloin se on asennettavissa lähes jokaiseen kohteeseen.

### JÄRJESTELMÄ

**Jita Kombi**  
yhdistelmäsäiliö.  
Tuotenumero 967512.

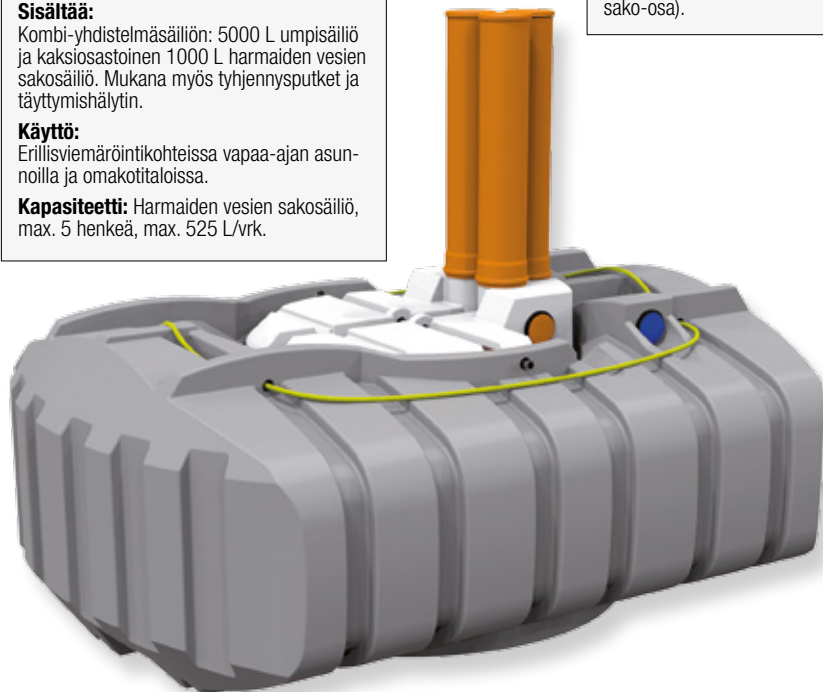
**Sisältää:**  
Kombi-yhdistelmäsäiliön: 5000 L umpisäiliö ja kaksiosastoinen 1000 L harmaiden vesien sakosäiliö. Mukana myös tyhjennysputket ja täyttymishälytin.

**Käyttö:**  
Erillisviemäröintikohteissa vapaa-ajan asunnoilla ja omakotitaloissa.

**Kapasiteetti:** Harmaiden vesien sakosäiliö, max. 5 henkeä, max. 525 L/vrk.

### Säiliön mitat:

pituus: 3200 mm  
leveys: 2400 mm  
korkeus: 1200 mm  
tuloputken korkeus: 1050 mm  
(säiliön alareunasta, umpi- ja sako-osa).



## HARMAAVESISUODATIN

Kompaktin kokoinen Jita Harmaavesisuodatin soveltuu haastaviin kohteisiin, saostussäiliön jälkeisten jätevesien käsittelyyn. Jätevesi jaetaan tasaisesti suodatinmateriaalin päälle, josta se suodattuu läpi puhdistuen samalla luonnonmukaisesti bakteeritoiminnan avulla. Purkuvesi on johdettavissa maastoon sellaisenaan. Harmaavesisuodatin soveltuu sekä vähimmäisvaatimustason että korotetun vaatimustason alueille. Suodattimeen on tarvittaessa saatavilla erillinen 300 mm korotusosa.

### JITA HARMAAVESISUODATTIMEN EDUT:

- Vähäinen tilantarve
- Tulo- ja lähtöputken korkeusero vain 90 cm
- Vähäinen huoltotarve (suodatinmateriaalin vaihto > 5 vuoden välein)
- Helppo ja nopea asentaa  
Voidaan toteuttaa myös maanpäällisenä versiona pumppukaivon avulla.

### JÄRJESTELMÄ

**Jita Harmaavesisuodatin**  
Tuotenumero 967511.  
Korotusosa 300 mm, tuotenumero 967017.

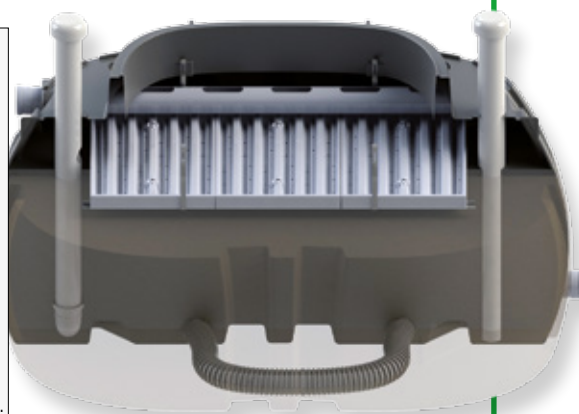
**Sisältää:**  
Täydellinen toimitus sisältää 2000 L suodattimen, suodatinmateriaalin ja kaikki tarvittavat sisäosat.

**Käyttö:**  
Sakosäiliön jälkeisten harmaiden vesien käsittelyyn vapaa-ajan asunnoilla ja omakotitaloissa. Erittäin kompakti rakenne takaa asennuksen vaikeankin paikkaan.

**Kapasiteetti:** Max. 7 henkeä, max. 750 L/vrk.

### Säiliön mitat:

pituus: 2400 mm  
leveys: 1400 mm  
korkeus: 1300 mm  
tuloputken korkeus: 950 mm  
(säiliön alareunasta)  
poistoputken korkeus: 50 mm  
(säiliön alareunasta).





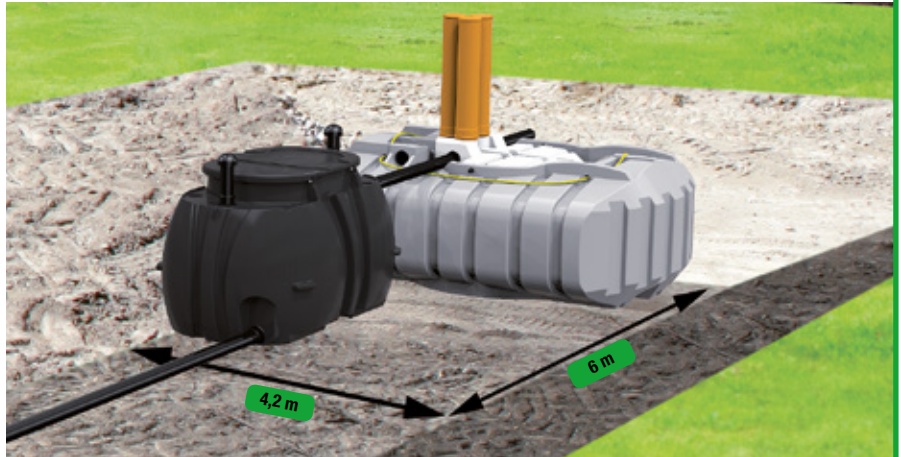
## KOMBI KÄSITTELYVAIHTOEHDOT

### JITA KOMBI + HARMAAVESISUODATIN

NRO 967512

NRO 967511

Tämä yhdistelmä soveltuu haastaviin kohteisiin, joissa pohjavesi on lähellä maanpintaa tai asennolosuhteet ovat muutoin hankalat. Jita Kombin ja Harmaavesisuodattimen yhdistelmällä voi kohteen toteuttaa vain 4,2 x 6 metrin tilaan! Suodatinmateriaalin vaihtoväli on 5–10 vuotta.



### JITA KOMBI + MAASUODATUS

NRO 967512

NRO 967506

Maasuodatuskenttä rakennetaan suoraan Kombin perään, saman levyiseen kaivantoon. Käytettäessä paketti mukana tulevia imeytysputkia (pituus 7,2 m / putkilinja), maasuodattimen pinta-alaksi muodostuu 28 m<sup>2</sup>. Se riittää helposti suurellekin taloudelle. Koko järjestelmä vaatii tilaa ainoastaan 12 m x 4,2 m! Maasuodatuskenttä sopii myös saviseen, huonosti vettä imevään maahan.



### JITA KOMBI + IMEYTYSPUTKISTO

NRO 967512

NRO 967520

Mikäli perusmaa on imeytykseen soveltuvaa ( $L_{tar} > 20 \text{ L/m}^2$ ), voidaan Kombin perään asentaa suoraan Jita Imeytysputkisto. Se hoitaa luotettavasti harmaiden jätevesien käsittelyn. Lisäksi se on helppohoitoinen ja kustannuksiltaan edullinen.

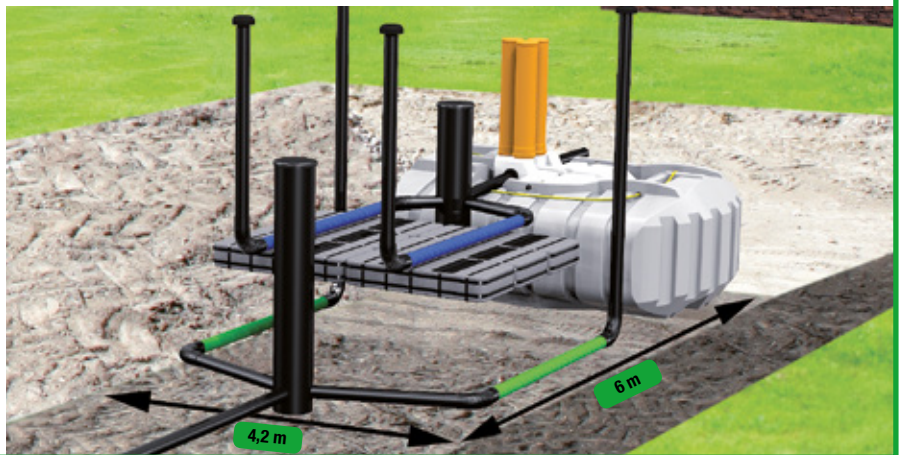


### JITA KOMBI + IN-DRÄN

NRO 967512

NRO 967568

Saostussäiliön jälkeisten harmaiden vesien käsittely voidaan toteuttaa IN-DRÄN moduuleilla (6 kpl) hyvin ahtaaseenkin paikkaan. Kokonaistilantarve on vain 4,2 m x 6,0 m, jako- ja kokoojaputkien korkeuseron ollessa vain 90 cm.



# MÖKKIEN JA SAUNOJEN JÄTEVESIJÄRJESTELMÄT



## VESI-VEIKKA™

Maan päälle tai maan alle asennettava harmaavesisuodatin vapaa-ajan kiinteistöille.

### VESI-VEIKAN EDUT:

- Kätevä asentaa
- Vähäinen huollon tarve
- Talvikäyttö mahdollista eristämällä suodatin ja asentamalla lämmityskaapeli

### JÄRJESTELMÄ

**Vesi-Veikka harmaavesisuodatin**  
Tuotenumero 950001.

**Sisältää:**  
Harmaavesisuodattimen, suodatinmateriaalin ja leca-soran.

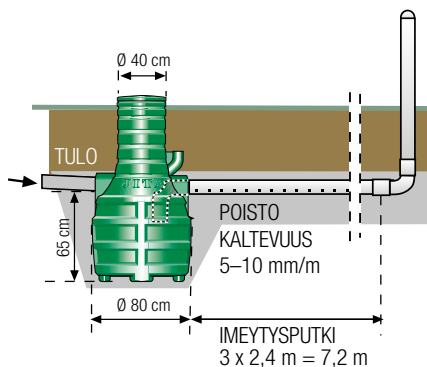


**Käyttö:**  
Vapaa-ajan asuntojen harmaiden vesien käsittelyyn (saunan, suihkun ja tiskialtaan vesille, ei käymäläjätevesiä).

**Kapasiteetti:** 500 L/vrk.  
**Suodatintilavuus:** 300 L.



### JITA MÖKIN IMEYTYSPAKETTI I



### JÄRJESTELMÄ

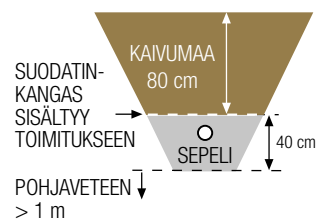
**Jita mökin imeytyspaketti I**  
Tuotenumero 967508.

**Sisältää:**  
300 L rasvanerotuskaivon, imeytyskentän putket, osat ja suodatinkankaan.

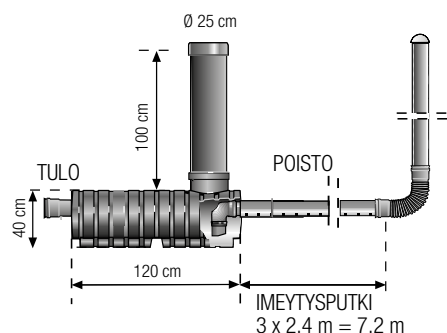
**Käyttö:**  
Mökki, jossa kantovesi, sauna ja tiskiallas, mutta ei painevettä.

**Kapasiteetti:** Max. 300 L/vrk (maaperän imeytyskyvyn mukaan).

### JITA MÖKIN IMEYTYSPAKETTIEEN KENTÄN RAKENNE



### JITA MÖKIN IMEYTYSPAKETTI II



### JÄRJESTELMÄ

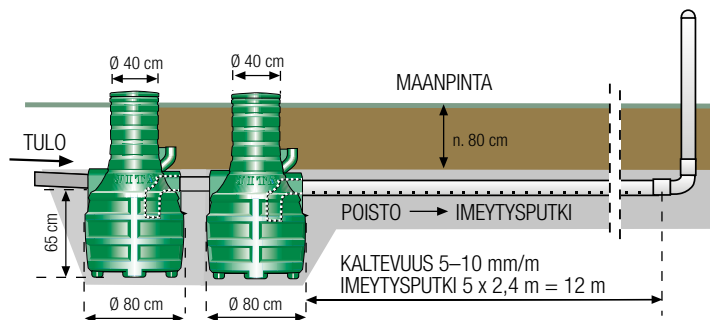
**Jita mökin imeytyspaketti II**  
Tuotenumero 967509.

**Sisältää:**  
160 L rasvanerotuskaivon, imeytyskentän putket, osat ja suodatinkankaan.

**Käyttö:**  
Mökki, jossa kantovesi, sauna ja tiskiallas, mutta ei painevettä. Matala rakenne mahdollistaa asennuksen vaikeankin paikkaan!

**Kapasiteetti:** Max. 300 L/vrk (maaperän imeytyskyvyn mukaan).

### JITA MÖKIN IMEYTYSPAKETTI III



### JÄRJESTELMÄ

**Jita mökin imeytyspaketti III**  
Tuotenumero 967507.

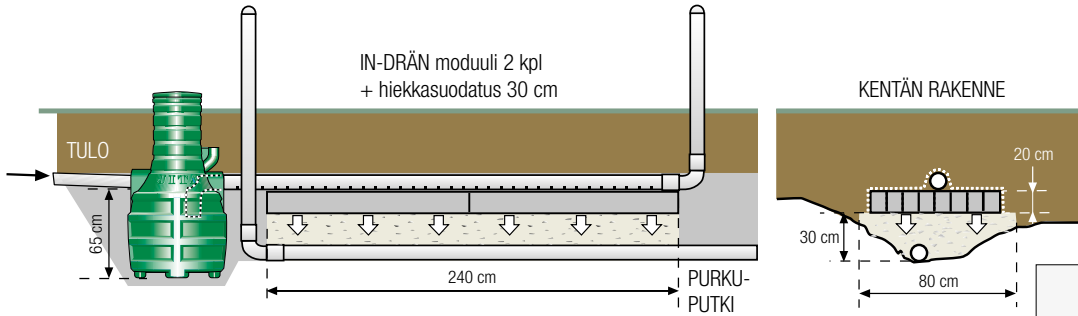
**Sisältää:**  
2 x 300 L rasvanerotuskaivot, imeytyskentän putket, osat ja suodatinkankaan.

**Käyttö:**  
Mökki, jossa kantovesi, sauna ja tiskiallas, mutta ei painevettä.

**Kapasiteetti:** Max. 300 L/vrk (maaperän imeytyskyvyn mukaan).



## JITA MÖKIN MODUULISUODATUS



**IN-DRÄN®** IN-DRÄN on FANN VA-tekniik Ab:n rekisteröimä tuotemerkki

### JÄRJESTELMÄ

#### Jita mökin moduulisuodatus

Tuotenumero 967570.

#### Sisältää:

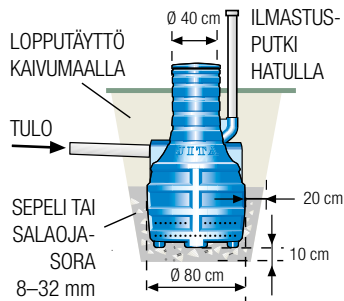
300 L rasvanerotuskaivon sekä suodatuskentän IN-DRÄN moduulit, putket, osat ja suodatinkankaan.

#### Käyttö:

Mökki, jossa kantovesi, sauna ja tiskiallas, mutta ei painevettä. Erityisesti ahtaisiin tai huonosti vettä imeviin paikkoihin!

**Kapasiteetti:** Max. 300 L/vrk.

## JITA SAUNAKAIVO I



### JÄRJESTELMÄ

#### Jita Saunakaivo I

Tuotenumero 967091.

#### Sisältää:

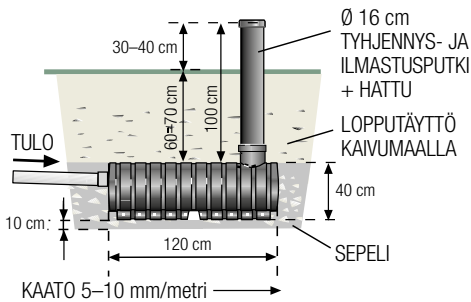
300 L kaivon rei'itetyllä pohjalla ja tuuletusputkella.

#### Käyttö:

Vesijohdottoman saunan pesuvesien imeytykseen maaperään.

**Kapasiteetti:** Maaperän imeytyskyvyn mukaan.

## JITA SAUNAKAIVO II



### JÄRJESTELMÄ

#### Jita Saunakaivo II

Tuotenumero 967085.

#### Sisältää:

160 L kaivon rei'itetyllä pohjalla ja tuuletusputkella.

#### Käyttö:

Vesijohdottoman saunan pesuvesien imeytykseen maaperään erityisesti paikoissa joissa hankala kaivaa.

**Kapasiteetti:** Maaperän imeytyskyvyn mukaan.



## FOSFORINPOISTON TEHOSTAMINEN

### JITA ANNOSTELUPUMPPU AJASTIMELLA

NRO 967556

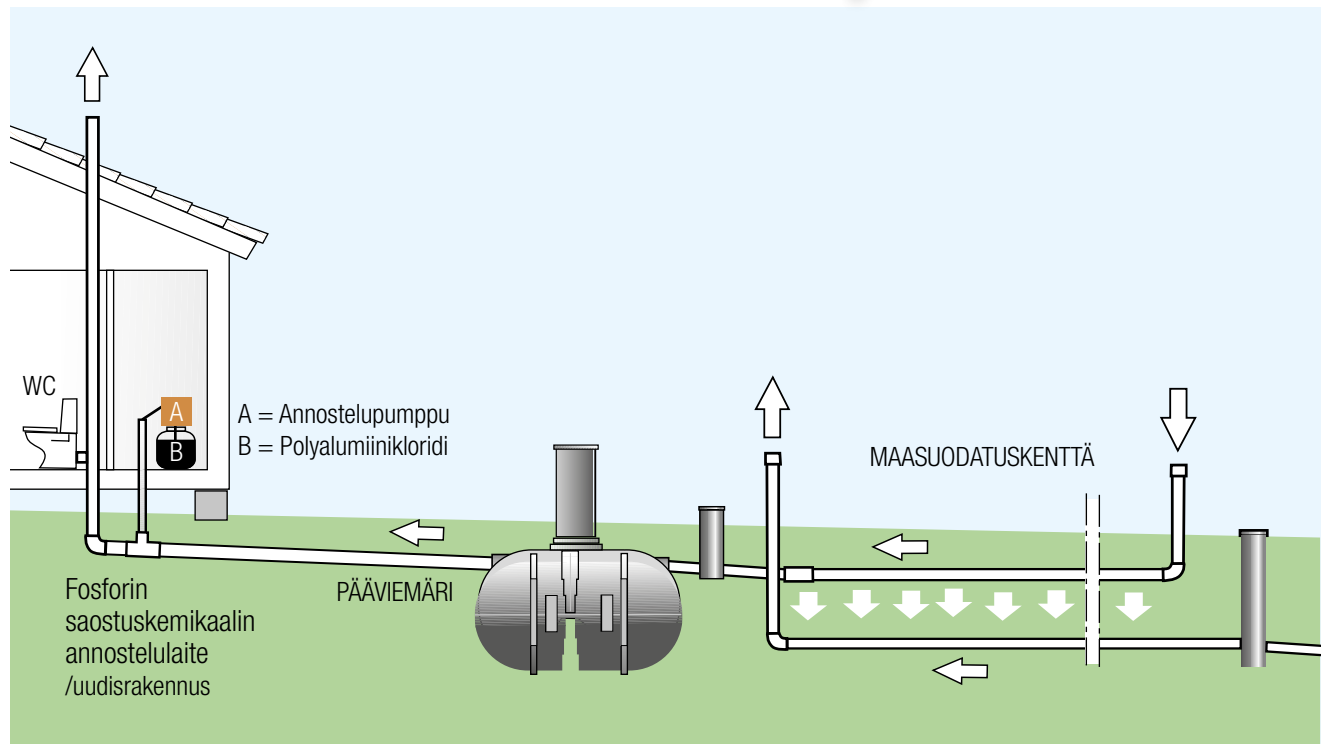
Kun jätevesien maaperäkäsittelyltä vaaditaan tehostettua fosforinpoistoa, on annospumppu helppo ja edullinen ratkaisu. Se asennetaan kätevästi kiinteistön sisälle kemikaaliastian päälle. Asennus onnistuu sekä uudiskohteisiin että olemassa oleville kiinteistöille. Pumppu annostelee kemikaalia viemäriveden sekaan ajastimen mukaisesti, joka ohjelmoidaan kiinteistön vedenkäytön mukaan. Kun kiinteistöllä ei käytetä vettä esim. lomalle lähettäessä, tulee pumppu irrottaa virtapistokkeesta.

Tehostetulla fosforinpoistolla varustettu jätevesijärjestelmä on pitkäikäinen ja toimintavarma ratkaisu jätevesien puhdistamiseen. Pelkille harmaille pesuvesille ei tarvita lisättyä fosforinpoistoa.

### JÄRJESTELMÄ

**Jita annostelupumppu ajastimella**  
Tuotenumero 967556.

**Käyttö:**  
Fosforinpoiston tehostamiseen yhdessä maaperäkäsittelyjärjestelmien kanssa.





## LISÄVARUSTEET JA TARVIKKEET

### HARMAIDEN VESIEN PUMPPUKAIVOT

#### JÄRJESTELMÄ

##### Jita Pumppukaivot

Tuotenumero korkea 967554.  
Tuotenumero matala 967553.

##### Sisältää:

Pumppukaivon laadukkaalla Wilo-pumpulla.

##### Käyttö:

Harmaan veden, esiselkeytetyn jäteveden, salaojaveden yms pumppaamiseen silloin, kun kaato tontilla ei riitä ja tarvitaan pumppua.

**Kapasiteetti:** Max. nostokorkeus n. 8 m.

JITA PUMPPUKAIVO,  
KORKEA MALLI



PUMPPUKAIVO,  
MATALA MALLI



### ANKKUROINTIKANGAS

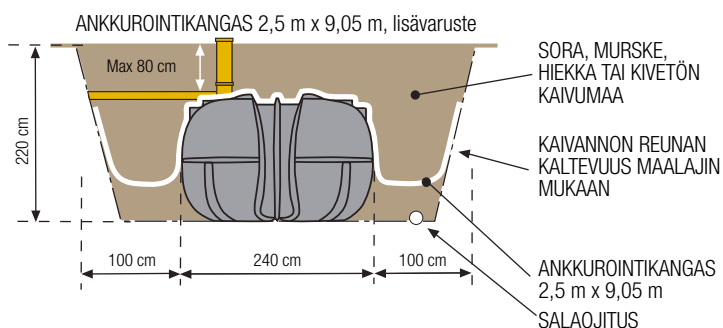
#### JÄRJESTELMÄ

##### Jita Ankkurointikangas

Tuotenumero 967456.

##### Käyttö:

Umpi- ja sakosäiliöiden ankkurointiin, koko 2,5 m x 9,05 m. Luotettava ja helppo tapa ankkuroida säiliö!



### LANGATON TÄYTTMISHÄLYTIN + ANTURI

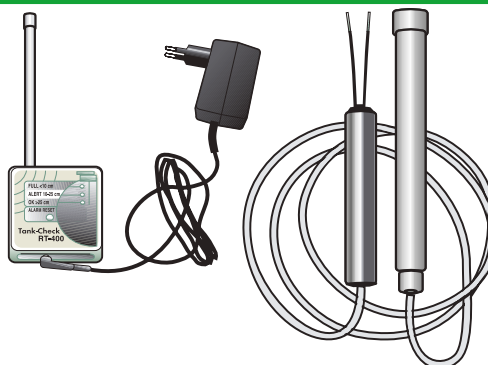
#### JÄRJESTELMÄ

##### Jita langaton täyttmishälytín

Tuotenumero 967033.

##### Käyttö:

Umpisäiliöiden pintahälyttimenä. Kuuluu mukaan umpisäiliötoimitukseen!



### LÄMMITYSKAAPELI, ITSESÄÄTYVÄ 6 M

#### JÄRJESTELMÄ

##### Jita lämmityskaapeli, itsesäätävä 6 m

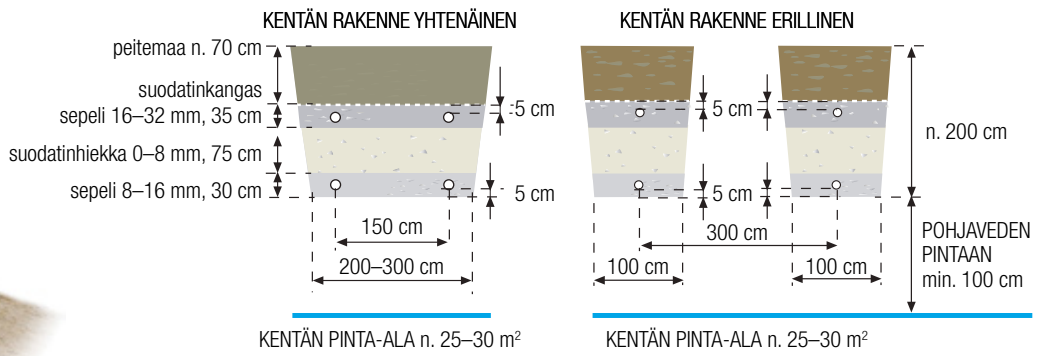
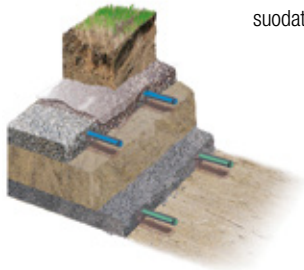
Tuotenumero 955031.

##### Käyttö:

Automaattinen sulanapitokaapeli auttaa pitämään esim. harmaavesisuodattimen sulana talvikäytössä.

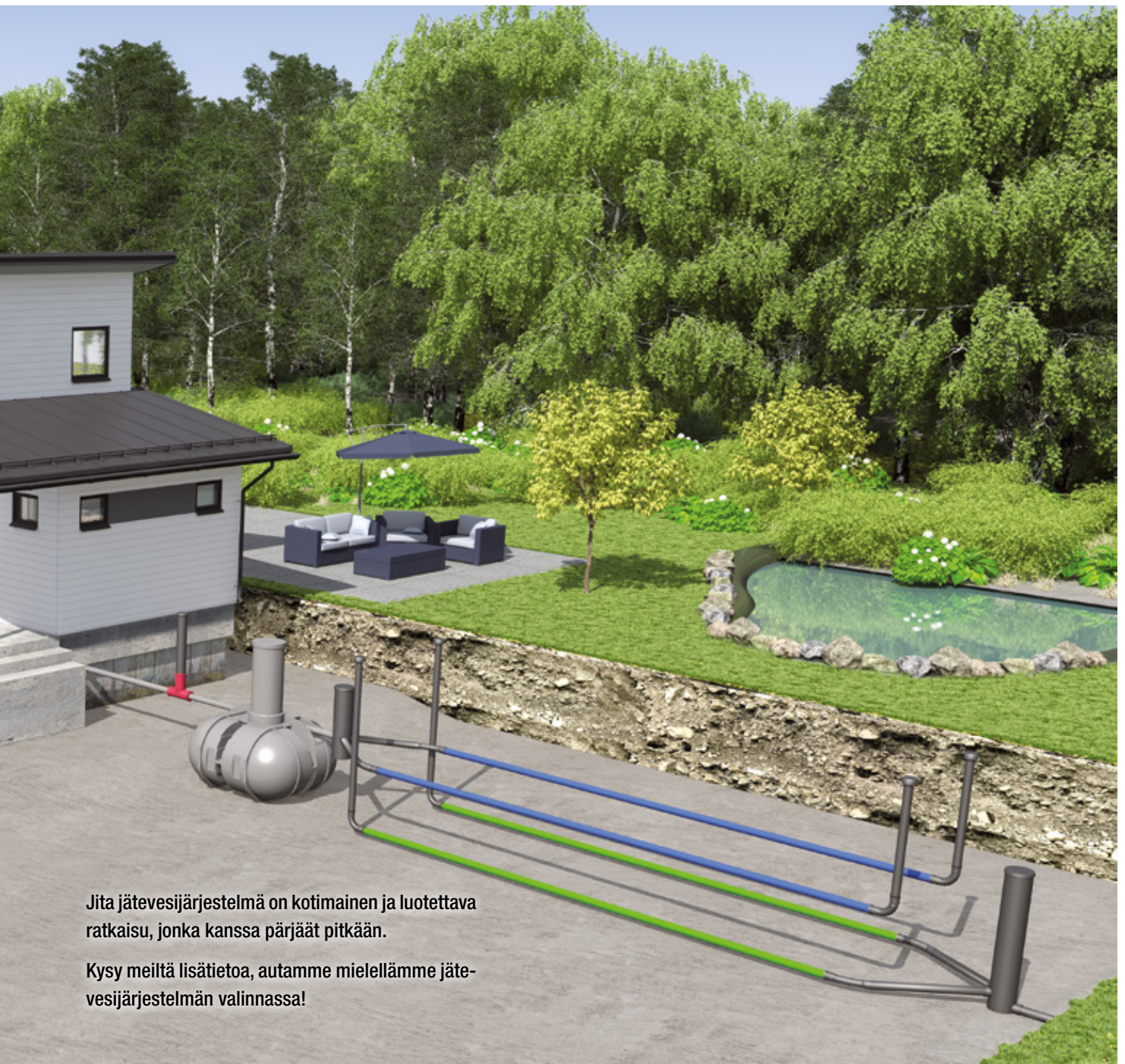
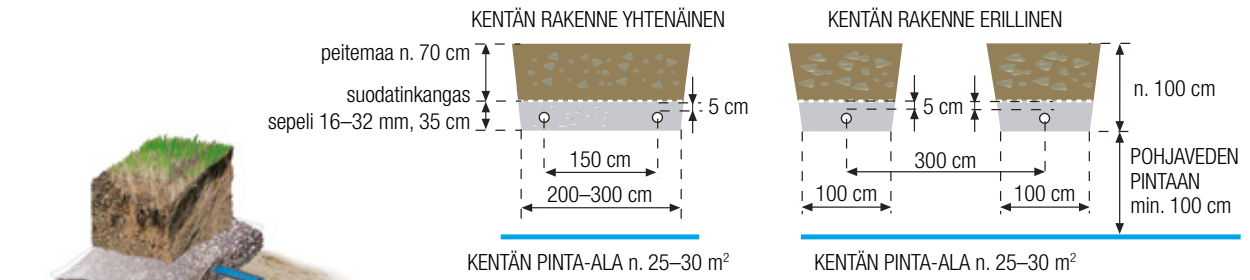


# SUODATUSKENTÄN RAKENNE





## IMEYTYSKENTÄN RAKENNE



Jita jätevesijärjestelmä on kotimainen ja luotettava ratkaisu, jonka kanssa pärjät pitkään.

Kysy meiltä lisätietoa, autamme mielellämme jätevesijärjestelmän valinnassa!



# JITA

Kestävästi muovista

[www.jita.fi](http://www.jita.fi)



Jätevesijärjestelmät

jälleenmyy: