

**JITA**  
Av hållbar plast

FÖR VILLOR • FÖR FRITIDSBOSTÄDER • FÖR STRANDBASTUR • FÖR UTMANANDE PLATSER



# INNEHÅLL

## MARKBEHANDLING AV AVLOPPSVATTEN

*Absorption och markfiltrering* ..... 4

*Filtrering genom upphöjd bädd* ..... 4

*Filtrering genom IN-DRÄN-modul* ..... 5

*Sanering av gammalt avloppssystem*..... 5

**KEMIK MINIRENINGSVERK** ..... 6

## MARKBEHANDLING AV GRÅVATTEN

*Absorption och markfiltrering* ..... 8

*Filtrering genom IN-DRÄN-modul* ..... 8

**SLUTNA AVLOPPSTANKAR** ..... 9

## KOMBI KOMBITANK OCH

**GRÅVATTENFILTER** ..... 12

**KOMBI BEHANDLINGALTERNATIV** ..... 13

## AVLOPPSSYSTEM FÖR

**STUGOR OCH BASTUR** ..... 14

**EXTRA FOSFORRENING** ..... 16

**EXTRAUTRUSTNING OCH TILLBEHÖR** ..... 17

**INFILTRATIONSFÄLTETS UPPBYGGNAD** ..... 18

**ABSORPTIONSFÄLTETS UPPBYGGNAD** ..... 19



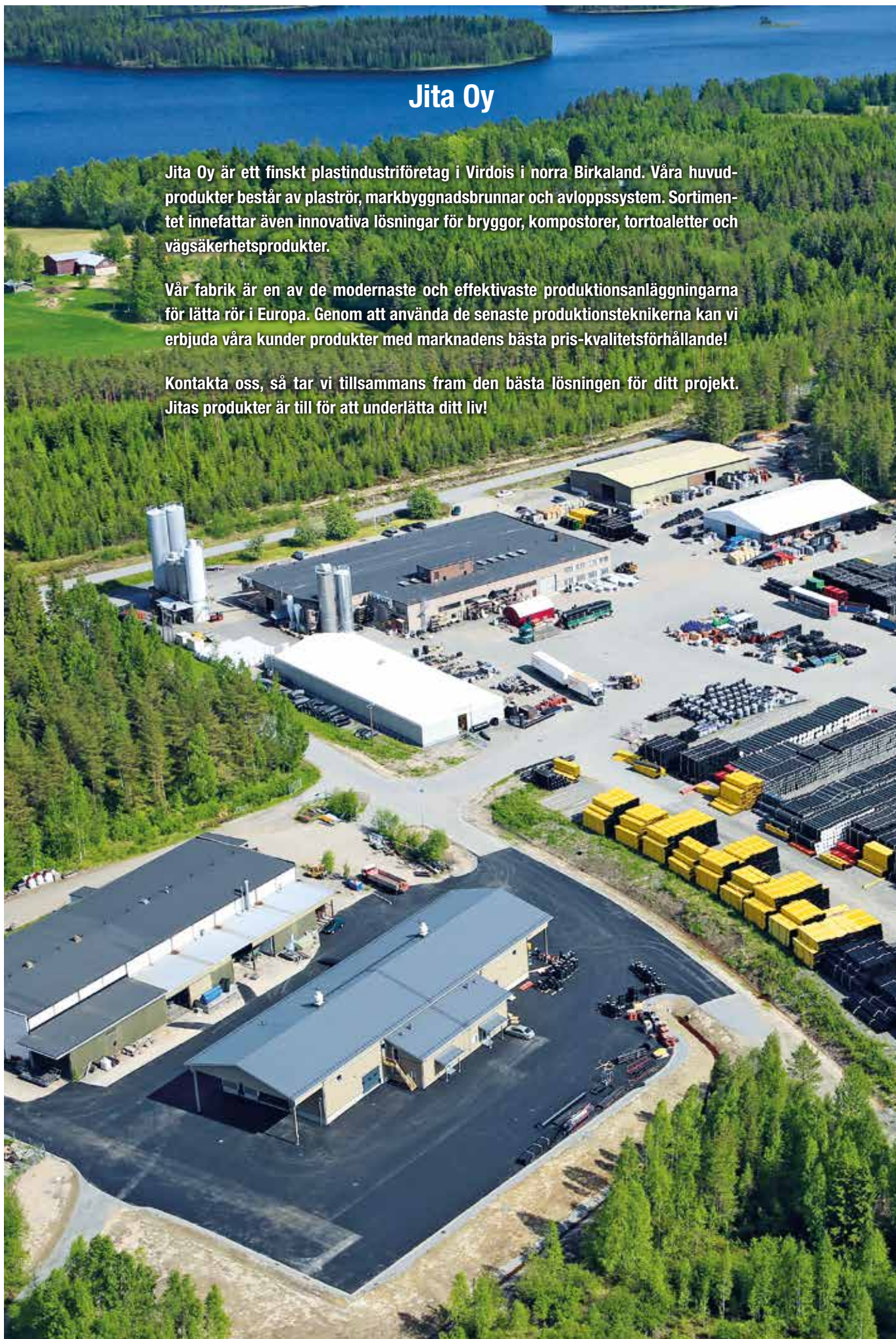


# Jita Oy

Jita Oy är ett finskt plastindustriföretag i Virdois i norra Birkaland. Våra huvudprodukter består av plaströr, markbyggnadsbrunnar och avloppssystem. Sortimentet innefattar även innovativa lösningar för bryggor, kompostorer, torrtoaletter och vägsäkerhetsprodukter.

Vår fabrik är en av de modernaste och effektivaste produktionsanläggningarna för lätta rör i Europa. Genom att använda de senaste produktionsteknikerna kan vi erbjuda våra kunder produkter med marknadens bästa pris-kvalitetsförhållande!

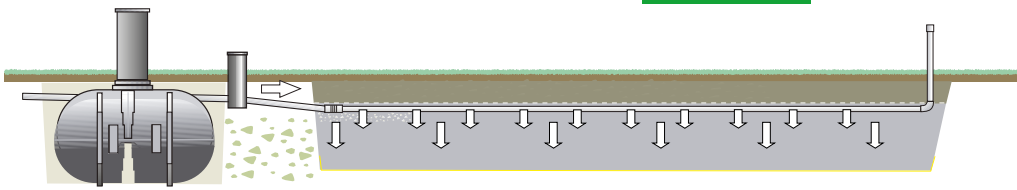
Kontakta oss, så tar vi tillsammans fram den bästa lösningen för ditt projekt. Jitas produkter är till för att underlätta ditt liv!





# MARKBEHANDLING AV AVLOPPSVATTEN

## ABSORPTION JITA I-3500 NR 967505



### SYSTEM

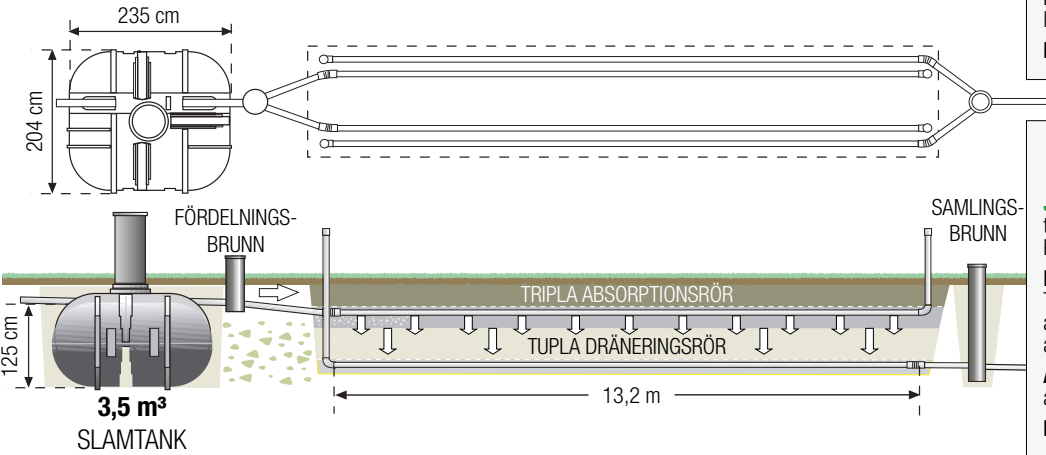
**Jita paketti I-3500 L**  
absorptionssystem för avloppsvatten.  
Produktnummer 967505.

**Innehåller:**  
Tredelad 3 500 l slamtank, rör till absorptionsfältet, delar och filtertyg.

**Användning:**  
Behandling av allt slags avloppsvatten i jord lämplig för absorption.

**Kapacitet:** 1–7 personer.

## MARKFILTRERING JITA I-3500 + JITA III NR 967505 + NR 967503



### SYSTEM

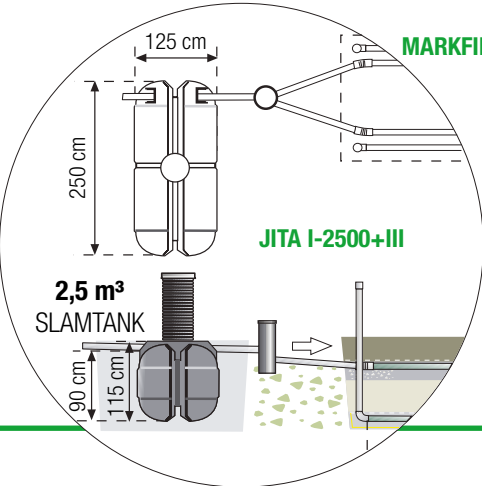
**Jita paket III**  
tillbehör för markfiltrering.  
Produktnummer 967503.

**Innehåller:**  
Tillbehör för komplettering av absorptionspaket så att det kan användas vid markfiltrering.

**Användning:** Markfiltrering av allt slags avloppsvatten. Även lämpligt för leriga jordar.

**Kapacitet:** Enligt absorptionspaketet.

## MARKFILTRERING JITA I-2500 NR 967504 + JITA III NR 967503



### SYSTEM

**Jita paket I-2500 L**  
absorptionssystem för avloppsvatten.  
Produktnummer 967504.

**Innehåller:**  
Tredelad 2 500 l slamtank, rör till absorptionsfältet, delar och filtertyg.

**Användning:**  
Behandling av allt slags avloppsvatten i jord lämplig för absorption.

**Kapacitet:** 1–5 personer.



Jita Oy:s tredelade slamtankar är CE-märkta.

# FILTRERING AV AVLOPPSVATTEN GENOM UPPHÖJD BÄDD

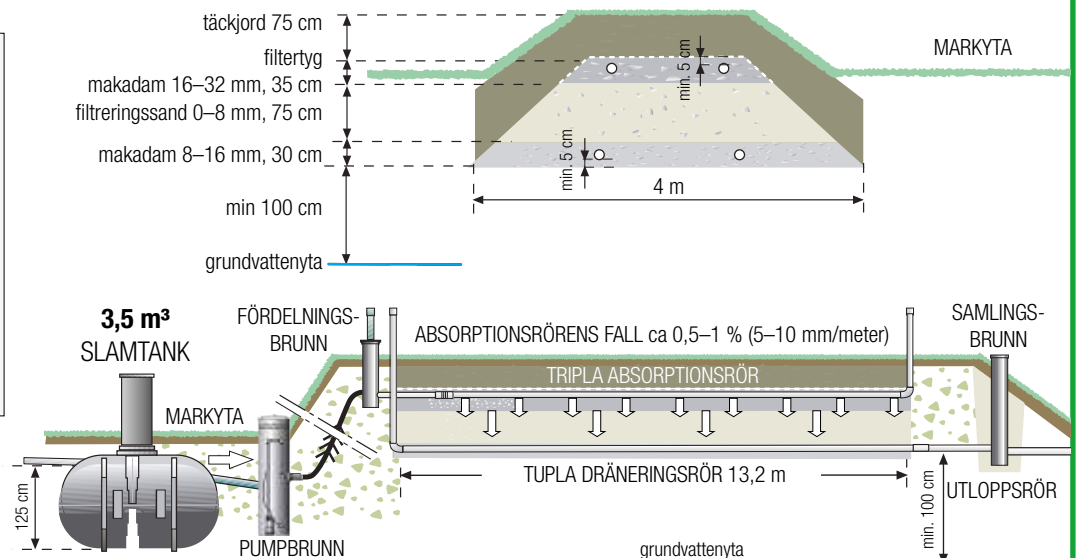
### SYSTEM

**Jita paket för filtrering genom upphöjd bädd**  
Produktnummer 967563.

**Innehåller:**  
Tredelad 3 500 l slamtank, pumpbrunn, rör till infiltrationsfältet, delar och filtertyg.

**Användning:**  
Filtrering av allt slags avloppsvatten på utmanande platser, t.ex. när tomten inte har tillräcklig lutning eller vid hög grundvattennivå.

**Kapacitet:** 1–7 personer.



## FILTRERING AV AVLOPPSVATTEN GENOM IN-DRÄN-MODUL

### SYSTEM

#### Jita IN-DRÄN 3500-8

modulfiltreringspaket.  
Produktnummer 967565/967566\*.

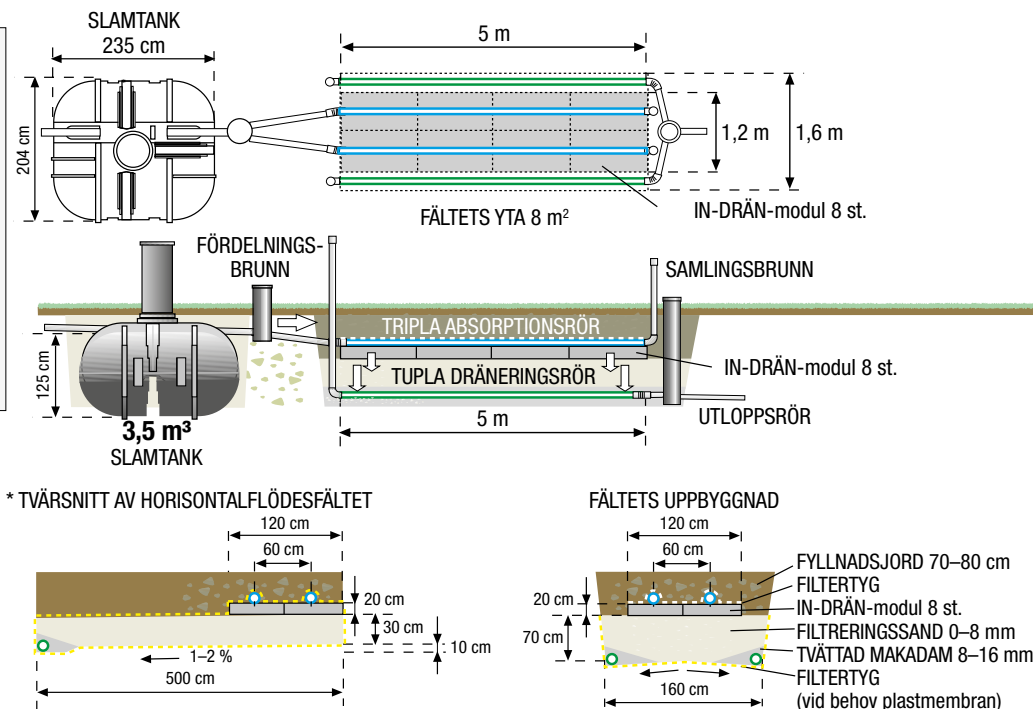
#### Innehåller:

Tredelad 3 500 l slamtank, IN-DRÄN-moduler för infiltrationsfältet, rör, delar och filtertyg.

#### Användning:

Filtrering av allt slags avloppsvatten på trånga och i övrigt utmanande platser. Ryms på en mycket liten yta.

**Kapacitet:** 1–6 personer.



IN-DRÄN är ett registrerat varumärke som tillhör FANN VA-teknik Ab.

## SANERING AV GAMMALT AVLOPPSSYSTEM

### SYSTEM

#### Jita saneringspaket

Produktnummer 967502.

#### Innehåller:

Tvådelad 1 500 l slamtank, rör till absorptionsfältet, delar och filtertyg.

#### Användning:

Efter betongbrunnar i gott skick för behandling av allt slags avloppsvatten i förhållanden lämpliga för absorption.

**Kapacitet:** 1–6 personer.

### SYSTEM

#### Jita paket III

tillbehör för markfiltrering.  
Produktnummer 967503.

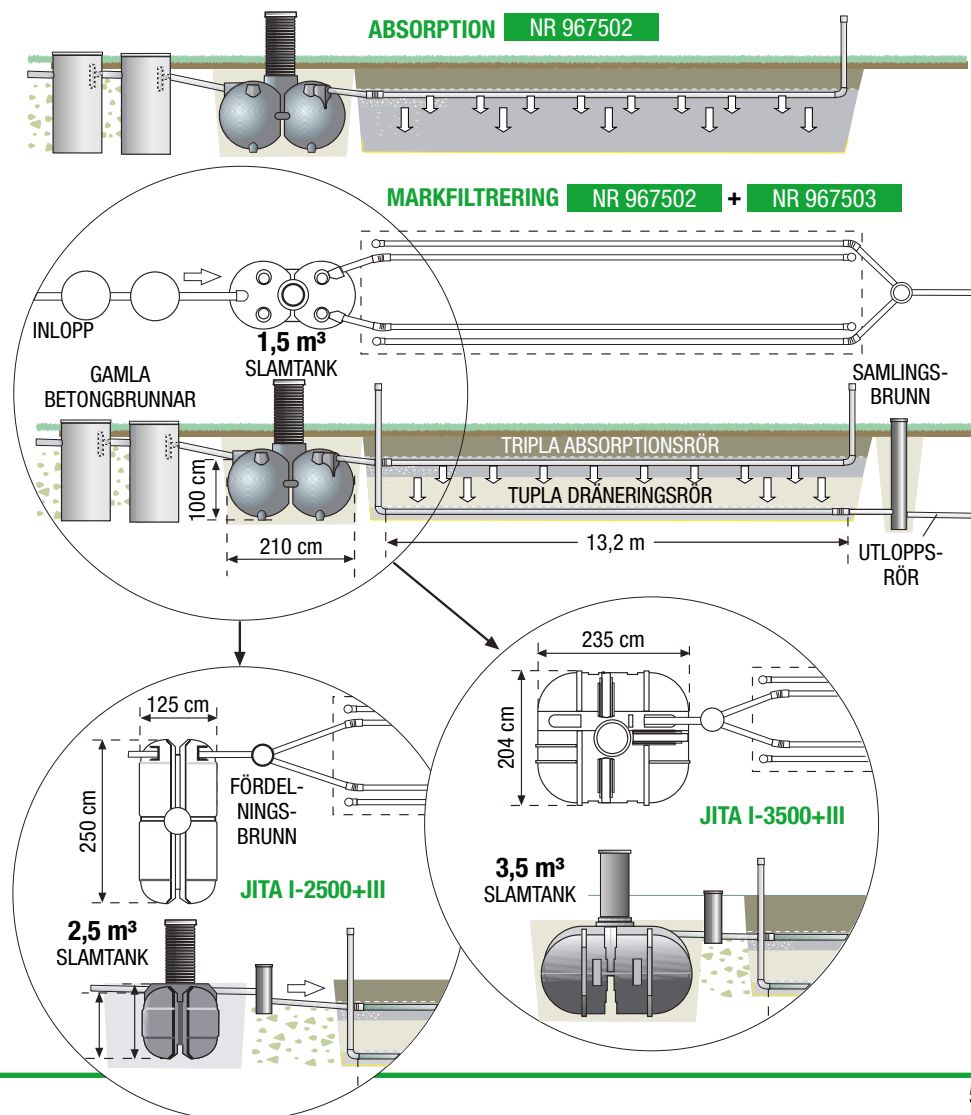
#### Innehåller:

Tillbehör för komplettering av absorptionspaket så att det kan användas vid markfiltrering.

#### Användning:

Markfiltrering av allt slags avloppsvatten. Även lämpligt för leriga jordar.

**Kapacitet:** Enligt absorptionspaketet.



Om betongbrunnarna är gamla och i dåligt skick bör de bytas ut helt. Då kan du välja Jita paket I-2500 L eller Jita paket I-3500 L och vid behov komplettera det med tillbehörspaket Jita III så att det kan användas vid markfiltrering.

## KEMIK MINIRENINGSVERK

Jita Kemik är ett minireningsverk. Rengöringsprocessen startar alltid när en viss mängd vatten, eller sats, använts i fastigheten. Räknaren i styrcentralen visar antalet behandlade satsar. Apparaten identifierar också avbrott i användningen av vatten och luftar systemet automatiskt för att hålla liv i det aktiva slammet.

Tekniskt sett fungerar apparatens funktioner med tryckluft. Luften produceras av en lågförbrukande fläkt. Själva apparaten har inga eldelar som lätt går sönder eller täpps till såsom pumpar eller liknande. Om du väljer ett avloppssystem bör du också tänka på hur mycket underhålls- och övervakningsarbete du är beredd att lägga på det. Det årliga underhållsarbetet är endast tömning med sugbil (1–2 ggr/år) samt tillsättning av kemikalie vid behov. Fläktens membran måste bytas ut ungefär vart 5:e år.



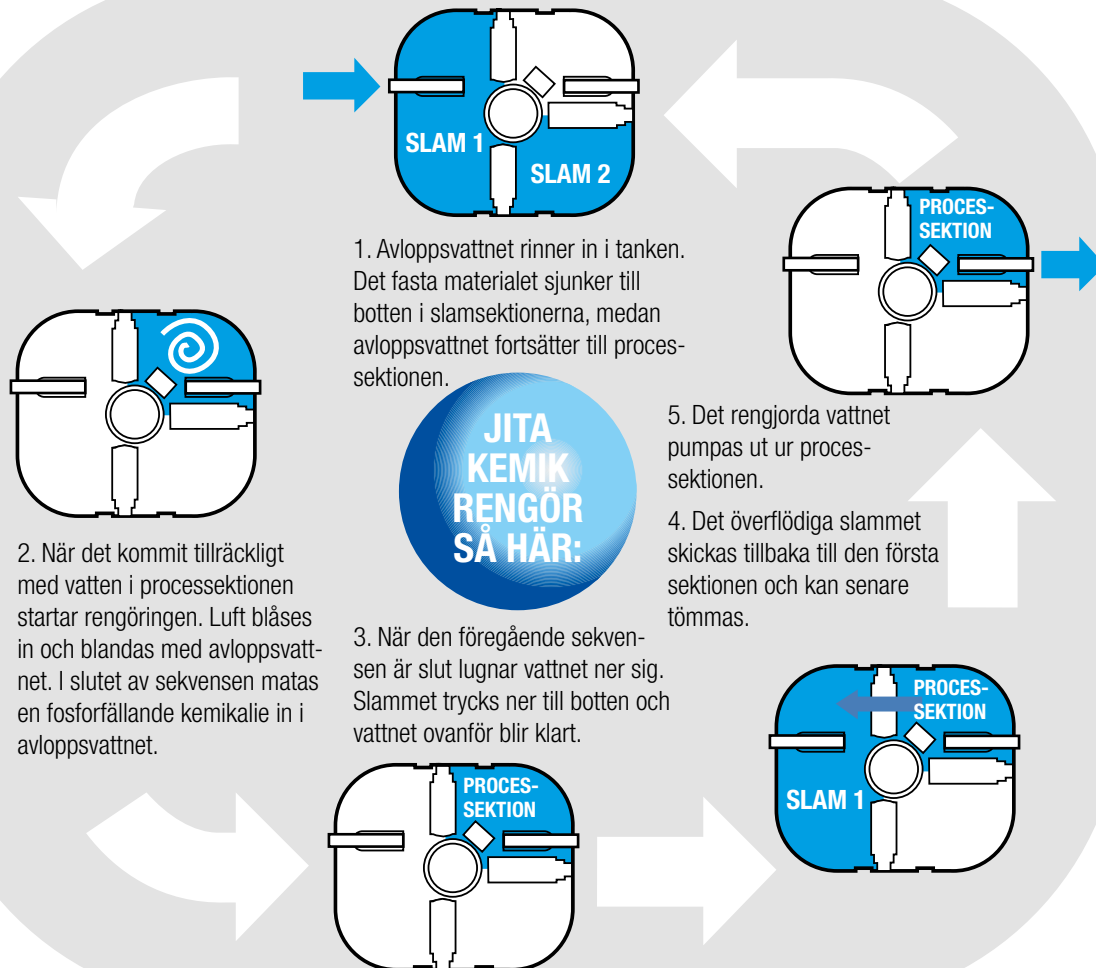
### SYSTEM

**Jita Kemik**  
minireningsverk.  
Produktnummer 967571.

**Innehåller:**  
Minireningsverk, tankvolym 3 500 l,  
komplett leverans.

**Användning:**  
Behandling av allt slags avloppsvatten från  
en villa på platser där det inte går att bygga  
en markbehandlingsanordning.

**Kapacitet:** 1–6 personer.



## FÖRDELARNA MED JITA KEMIK:

- **Mycket kompakt och lätt att installera**
  - längd 2,35 m, bredd 2,04 m, höjd från tankens botten till inloppsroret 1,25 m
- **Låga driftkostnader**
  - el + kemikalie + tömningar ca 300–400 euro per år vid genomsnittlig användning i ett enfamiljshus
- **Enkelt underhåll**
  - endast tanktömning 1–2 ggr per år samt tillsättning av kemikalie vid behov
  - byte av fläktmembran ca var 4–5 år
- **Driftsäker**
  - inga pumpar i tanken som lätt går sönder
  - all teknik sitter i en separat styrcentral
  - möjlighet till upp till 2–3 månader långa avbrott i vattenanvändningen
- **Mycket stor slamvolym**
  - första processektionen 1 500 l, andra 1 000 l och tredje 1 000 l
- **Tanken töms enkelt med slamsugningsbil**
- **Pålitlig finsk kvalitet!**

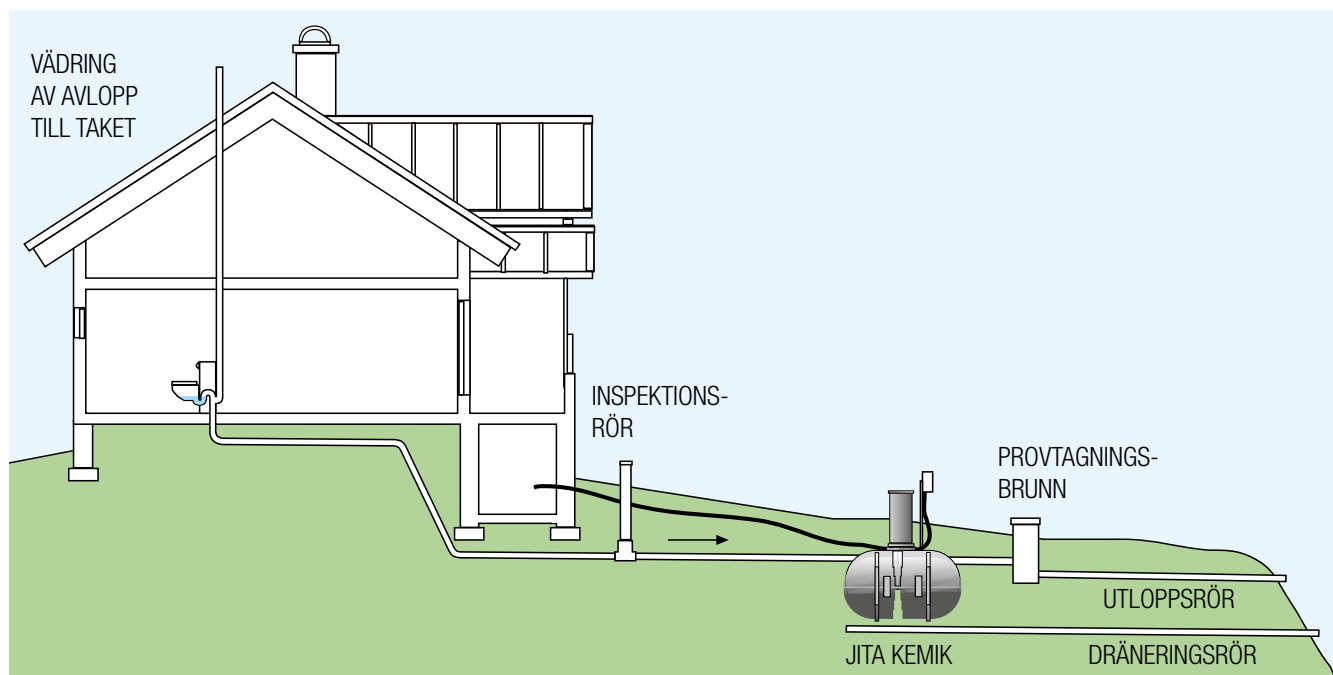


Jita Kemik minireningsverk  
är CE-testat enligt standard  
EN 12566-3

Material:	Polyeten (PE)
Organisk dimensionerad last (BOD <sub>7</sub> ):	300 g/d
Hydrauliskt dimensionerat flöde:	0,60 m <sup>3</sup> /d
Rengöringseffektivitet (med testad organisk last (BOD <sub>7</sub> ))	200 g/d);
Kemisk syreförbrukning:	COD <sub>Cr</sub> : 95 %
Biologisk syreförbrukning:	BOD <sub>7</sub> : 98 %
Fast material:	SS: 98 %
Total mängd kväve:	50 %
Total mängd fosfor:	96 %
Elförbrukning:	0,9 kWh/d
pH:	6,9
Vattentäthet:	Godkänd
Brotthållfasthet:	Godkänd

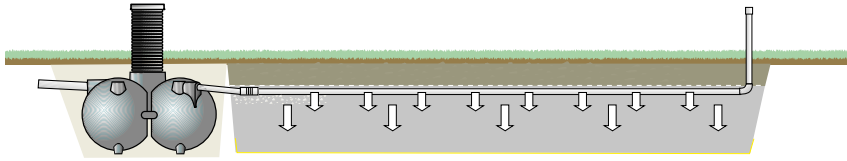


Om du bestämt dig för att skaffa ett minireningsverk är Jita Kemik en mycket pålitlig och ekonomisk lösning!



## MARKBEHANDLING AV GRÅVATTEN

### ABSORPTION AV GRÅVATTEN JITA II-1500 NR 967502



#### SYSTEM

**Jita paket II-1500 L**  
absorption av gråvatten.  
Produktnummer 967502.

**Innehåller:**  
Tvådelad 1 500 l slamtank, rör till absorptionsfältet, delar och filtertyg.

**Användning:**  
Behandling av gråvatten i fastigheter med tryckvatten i förhållanden lämpliga för absorption.

**Kapacitet:** 1–6 personer.

#### SYSTEM

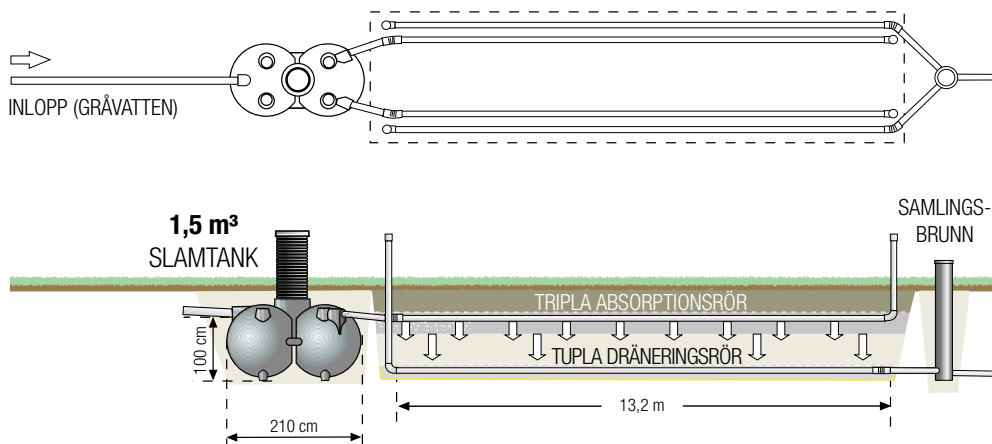
**Jita paket III**  
tillbehör för markfiltrering.  
Produktnummer 967503.

**Innehåller:**  
Tillbehör för komplettering av absorptionspaket så att det kan användas vid markfiltrering.

**Användning:** Markfiltrering av gråvatten. Även lämpligt för leriga jordar.

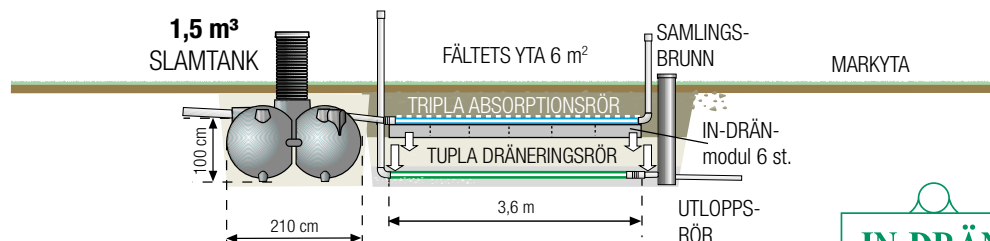
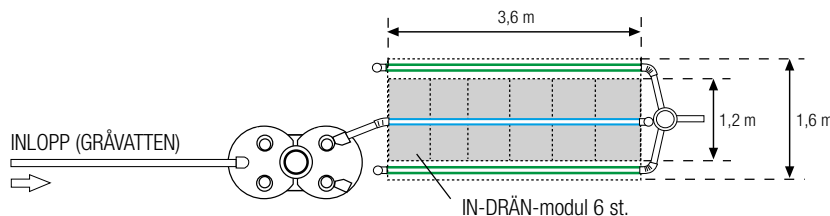
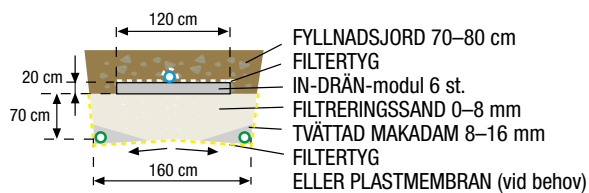
**Kapacitet:** Enligt absorptionspaketet.

### MARKFILTRERING AV GRÅVATTEN JITA II-1500 + JITA III NR 967502 + NR 967503



Paketet innehåller material för ett 13,2 m långt fält.  
Det kan vid behov göras kortare, yta 20–30 m<sup>2</sup>.

## FILTRERING AV GRÅVATTEN MED IN-DRÄN-MODUL



#### SYSTEM

**Jita IN-DRÄN 1500-6**  
modulfiltrering av gråvatten.  
Produktnummer 967567.

**Innehåller:**  
Tvådelad 1 500 l slamtank, rör till absorptionsfältet, IN-DRÄN-moduler, delar och filtertyg.

**Användning:**  
Filtrering av gråvatten på trånga och i övrigt utmanande platser. Ryms på en mycket liten yta.

**Kapacitet:** 1–6 personer.



IN-DRÄN är ett registrerat varumärke som tillhör FANN VA-teknik Ab.

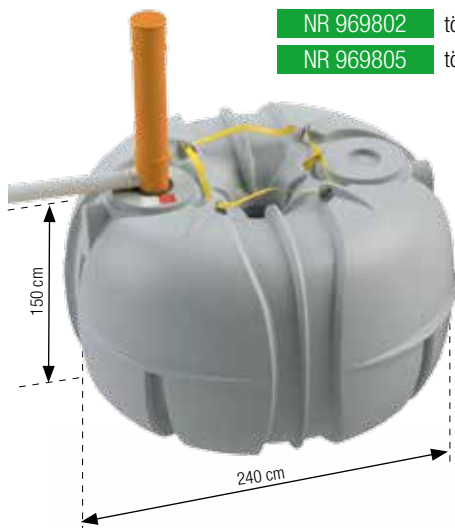


## SLUTNA AVLOPPSTANKAR

### JITA SLUTEN TANK 5,2 m<sup>3</sup>

NR 969802 tömningsrör Ø 200

NR 969805 tömningsrör Ø 560



### JITA SLUTEN TANK 10,4 m<sup>3</sup> INKOPLAD

NR 969810 tömningsrör Ø 200



#### SYSTEM

#### Jita sluten tank 5,2 m<sup>3</sup> ja 10,4 m<sup>3</sup>

**Innehåller:** Tank Ø 200 eller 560 mm med tömningsrör, trådlös nivåvakt samt givare.

**Användning:** Som avloppstank vid separat avlopp eller som enda lösning vid små mängder avloppsvatten.

### JITA APILA SLUTEN TANK 3,0 m<sup>3</sup>

NR 967516

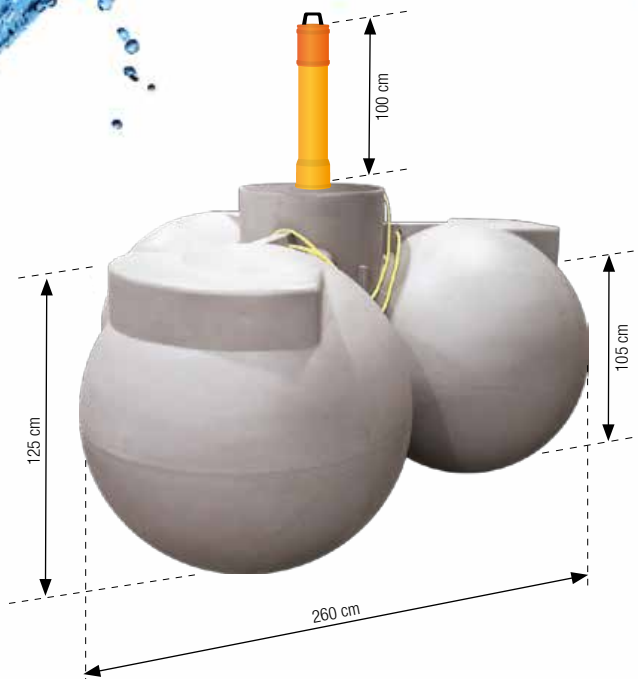
tömningsrör Ø 200

#### SYSTEM

#### Jita Apila sluten tank 3,0 m<sup>3</sup>

**Innehåller:** Tank Ø 200 mm med tömningsrör, trådlös nivåvakt samt givare.

**Användning:** Som avloppstank vid separat avlopp eller som enda lösning vid små mängder avloppsvatten.









Jita har under ca 20 år levererat över 10 000 avloppssystem till sina kunder. Produkternas installerbarhet är av högsta kvalitet och har fått mycket beröm av experterna. Alla produkter som tillverkas av Jita har beviljats rätten att använda Nyckelflaggan-märket.

Genom att välja det högklassiga, inhemska Jita-avloppssystemet stödjer du den inhemska industrin och inhemskt arbete.



## KOMBI KOMBITANK

I många fastigheter är ett separat avlopp det smartaste och billigaste sättet att behandla avloppsvatten. Kombitanke Kombi består av en sluten tank för wc-vatten och en slamtank för gråvatten. En oslagbar lösning för trånga platser och en installation som sparar stora pengar.

### FÖRDELARNA MED JITA KOMBI:

- Separat avlopp med en tank!
- Snabb att installera
- Litet och lågt schakt
- Mycket låg konstruktion som möjliggör installation även på svåra platser
- Lågt behov av fyllnadssand
- Båda tankar förankras på samma gång
- Båda inloppsrör kan ledas till tanken i samma schakt

Jita Kombi kan kombineras med flera olika behandlingsalternativ efter en slambrunn och kan därför installeras i de flesta system.

### SYSTEM

**Jita Kombi**  
kombitank.  
Produktnummer 967512.

**Innehåller:**  
Kombitank: 5 000 l sluten tank och tvådelad 1 000 l slamtank för gråvatten.  
Tömningsrör och nivåvakt medföljer.

**Användning:**  
Vid separat avlopp i fritidsbostäder och villor.

**Kapacitet:** Slamtank för gråvatten, max. 5 personer, max. 525 l/dygn.

### Tankens mått:

längd: 3 200 mm  
bredd: 2 400 mm  
höjd: 1 200 mm  
inloppsrörets höjd: 1 050 mm  
(från tankens nederkant, sluten del och slamdel).



## GRÅVATTENFILTER

Jita Gråvattenfilter är kompakt och perfekt för behandling av avloppsvatten från slamtanken på utmanande platser. Avloppsvattnet fördelas jämnt på filtermaterialet och filtreras genom det så att det rengörs naturligt med hjälp av bakteriernas nedbrytande funktion. Utloppsvattnet kan ledas ut i marken som det är. Gråvattenfiltret kan användas både i områden med lägsta kravnivå och i områden med förhöjd kravnivå. En separat 300 mm hög förhöjningsdel kan köpas till gråvattenfiltret.

### FÖRDELARNA MED JITA GRÅVATTEN-FILTER:

- Tar lite plats
- Höjdskillnaden mellan inlopps- och utloppsröret är bara 90 cm
- Lågt underhållsbehov  
(byta filtermaterial > vart 5:e år)
- Lätt och snabbt att installera  
Kan även installeras ovanpå mark med hjälp av en pumpbrunn.

### SYSTEM

**Jita Gråvattenfilter**  
Produktnummer 967511.  
Förhöjningsdel 300 mm,  
produktnummer 967017.

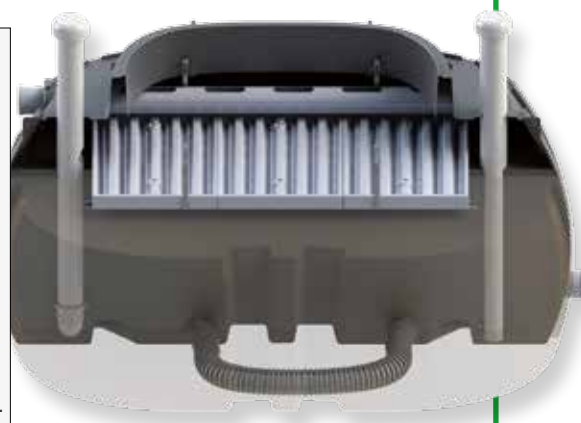
**Innehåller:**  
Komplett leverans med 2 000 l filter, filtermaterial och alla nödvändiga innerdelar.

**Användning:**  
Behandling av gråvatten från slamtank i fritidsbostäder och villor. Mycket kompakt konstruktion som möjliggör installation även på svåra platser.

**Kapacitet:** Max. 7 personer, max. 750 l/dygn.

### Tankens mått:

längd: 2 200 mm  
bredd: 1 400 mm  
höjd: 1 300 mm  
inloppsrörets höjd: 950 mm  
(från tankens nederkant).  
utloppsrörets höjd: 50 mm  
(från tankens nederkant).





## KOMBI BEHANDLINGSALTERNATIV

### JITA KOMBI + GRÅVATTENFILTER

NR 967512

NR 967511

Denna kombination passar på utmanande platser där grundvattnet är nära markytan eller där installationsförhållandena i övrigt är svåra. Kombinationen Jita Kombi och Gråvattnensfilter behöver bara en yta på 4,2 x 6 m! Filtermaterialer byts ut var 5–10:e år.



### JITA KOMBI + MARKFILTRERING

NR 967512

NR 967506

Markfiltreringsfält med två linjer som byggs direkt efter Kombi i ett lika brett schakt. Vid användning av det medföljande absorptionsröret (längd 7,2 m/rörlinje) får man en markfiltreringsyta på 28 m<sup>2</sup>. Det räcker gott och väl för ett stort hushåll.

Hela systemet behöver bara en yta på 12 m x 4,2 m! Markfiltreringsfältet är även lämpligt för leriga jordar med dålig absorption.



### JITA KOMBI + ABSORPTIONSRÖR

NR 967512

NR 967520

Om marken är lämplig för absorption ( $L_{tar} > 20$  l/m<sup>2</sup>) kan Jita Absorptionsrör installeras direkt efter Kombi. Det behandlar gråvattnet pålitligt och är dessutom lättskött och kostnadseffektivt.



### JITA KOMBI + IN-DRÄN

NR 967512

NR 967568

Med IN-DRÄN-moduler (6 st.) kan gråvattnet behandlas direkt efter slamtanken även på mycket trånga platser. Systemet kräver bara en yta på 4,2 m x 6,0 m och höjdskillnaden mellan det övre och nedre röret är bara 90 cm.



# AVLOPPSSYSTEM FÖR STUGOR OCH BASTUR



## VESI-VEIKKA™

Grävattenfilter för installation ovan eller under mark för fritidsbostäder.

### FÖRDELARNA MED VESI-VEIKKA:

- Lätt att installera
- Litet underhållsbehov
- Kan användas på vintern genom att isolera filtret och installera en värmekabel

### SYSTEM

#### Vesi-Veikka grävattenfilter

Produktnummer 950001.

**Innehåller:** grävattenfilter, filtermaterial och lecagrus.

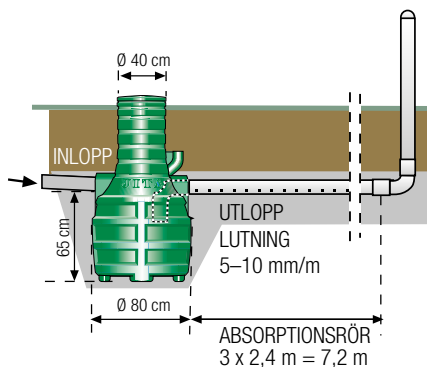
**Användning:** Behandling av grävatten i fritidsbostäder (vatten från bastu, dusch och diskho, inte från toalett).

**Kapacitet:** 500 l/dygn.

**Filteringsvolym:** 300 l.



### JITA ABSORPTIONSPAKET I FÖR STUGOR



### SYSTEM

#### Jita absorptionspaket I för stugor

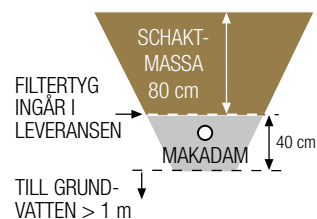
Produktnummer 967508.

**Innehåller:** 300 l fettavskiljare, rör till absorptionsfältet, delar och filtertyg.

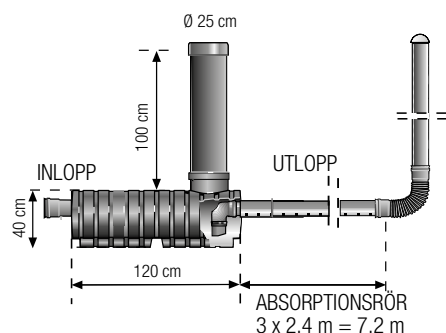
**Användning:** Stugor som har bärvatten, bastu och diskho, men inte tryckvatten.

**Kapacitet:** Max. 300 l/dygn (enligt jordens absorptionsförmåga).

### UPPBYGGNAD AV FÄLT FÖR JITA ABSORPTIONSPAKET FÖR STUGOR



### JITA ABSORPTIONSPAKET II FÖR STUGOR



### SYSTEM

#### Jita absorptionspaket II för stugor

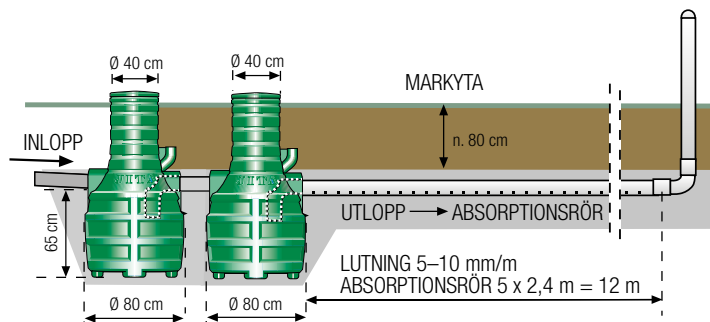
Produktnummer 967509.

**Innehåller:** 160 l fettavskiljare, rör till absorptionsfältet, delar och filtertyg.

**Användning:** Stugor som har bärvatten, bastu och diskho, men inte tryckvatten. Låg konstruktion som möjliggör installation även på svåra platser.

**Kapacitet:** Max. 300 l/dygn (enligt jordens absorptionsförmåga).

### JITA ABSORPTIONSPAKET III FÖR STUGOR



### SYSTEM

#### Jita absorptionspaket III för stugor

Produktnummer 967507.

**Innehåller:** 2 x 300 l fettavskiljare, rör till absorptionsfältet, delar och filtertyg.

**Användning:** Stugor som har bärvatten, bastu och diskho, men inte tryckvatten.

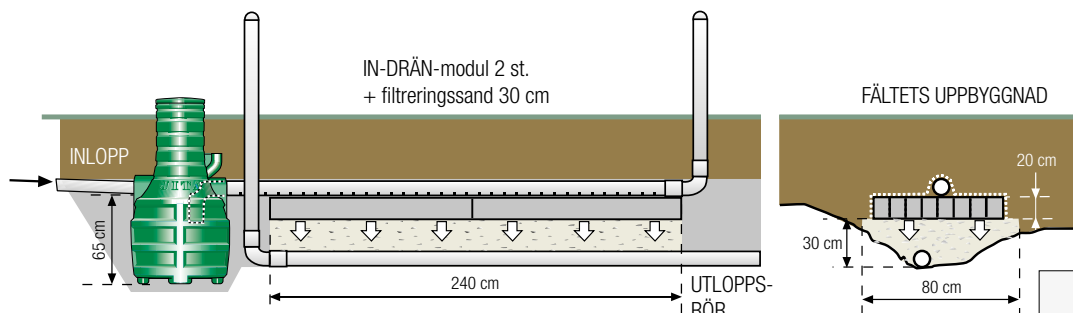
**Kapacitet:** Max. 300 l/dygn (enligt jordens absorptionsförmåga).



## MODULFILTREERING FÖR STUGOR



IN-DRÄN är ett registrerat varumärke som tillhör FANN VA-teknik Ab.



### SYSTEM

**Jita modulfiltrering i stugor**  
Produktnummer 967570.

**Innehåller:**  
300 l fettavskiljare samt IN-DRÄN-moduler till infiltrationsfältet, rör, delar och filtertyg.

**Användning:**  
Stugor som har bärvatten, bastu och diskho, men inte tryckvatten. Speciellt för trånga platser eller platser med dålig absorption.

**Kapacitet:** Max. 300 l/dygn.

## JITA BASTUBRUNN I

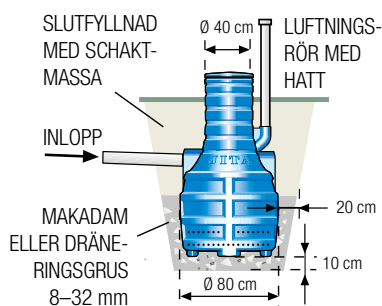
### SYSTEM

**Jita Bastubrunn I**  
Produktnummer 967091.

**Innehåller:**  
300 l brunn med perforerad botten och ventilationsrör.

**Användning:**  
Absorption i jord av tvättvatten från bastu utan vattenledning.

**Kapacitet:** Enligt jordens absorptionsförmåga.



## JITA BASTUBRUNN II

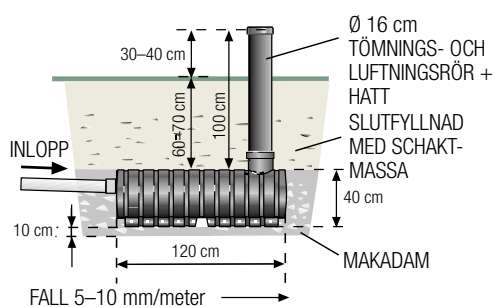
### SYSTEM

**Jita Bastubrunn II**  
Produktnummer 967085.

**Innehåller:**  
160 l brunn med perforerad botten och ventilationsrör.

**Användning:**  
Absorption i jord av tvättvatten från bastu utan vattenledning, speciellt på platser där det är svårt att gräva.

**Kapacitet:** Enligt jordens absorptionsförmåga.



## EXTRA FOSFORRENING

### JITA DOSERINGSPUMP MED TIMER

NR 967556

Då extra fosforrening behövs vid markbehandling av avloppsvatten är en doseringspump en enkel och prisvärd lösning. Den installeras enkelt i fastigheten ovanpå kemikaliekärlet och kan installeras i både nya och befintliga fastigheter. Pumpen doserar en kemikalie i avloppsvattnet enligt en timer, som ställs in utifrån vattenförbrukningen. När inget vatten används i fastigheten, t.ex. vid semester, ska pumpen kopplas bort från strömuttaget.

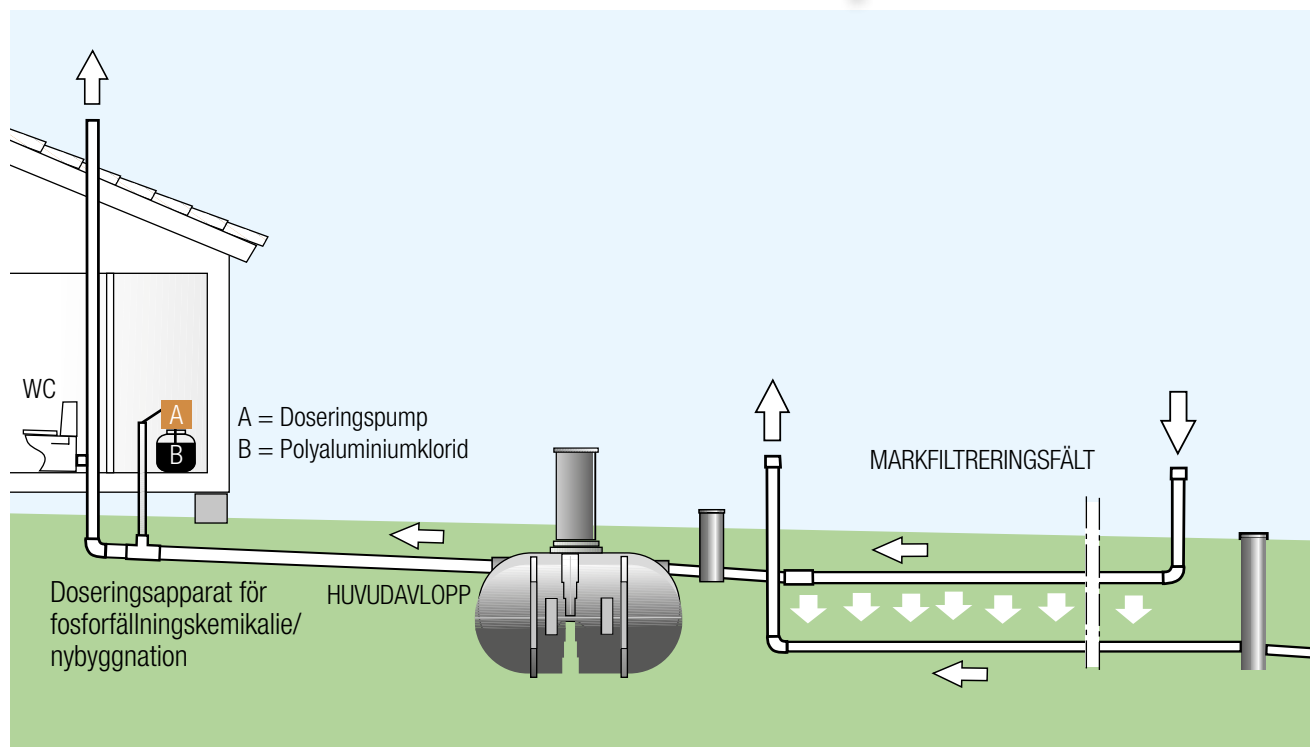
Ett avloppssystem med extra fosforrening är en hållbar och funktionssäker lösning för rening av avloppsvatten. Extra fosforrening behövs inte för rent gråvatten.

#### SYSTEM

##### Jita doseringspump med timer

Produktnummer 967556.

**Användning:** För extra fosforrening tillsammans med markbehandlingssystem.





## EXTRAUTRUSTNING OCH TILLBEHÖR

### PUMPBRUNNAR FÖR GRÄVVATTEN

#### SYSTEM

##### Jita Pumpbrunnar

Produktnummer hög 967554.  
Produktnummer låg 967553.

##### Innehåller:

Pumpbrunn med högkvalitativ Wilo-pump.

##### Användning:

Pumpning av grävatten, dekanterat avloppsvatten, dräneringsvatten m.m. när tomten inte har tillräcklig lutning och pump krävs.

**Kapacitet:** Max. lyfthöjd ca 8 m.

JITA PUMPBRUNN,  
HÖG MODELL



JITA PUMPBRUNN,  
LÅG MODELL



### FÖRANKRINGSTYG

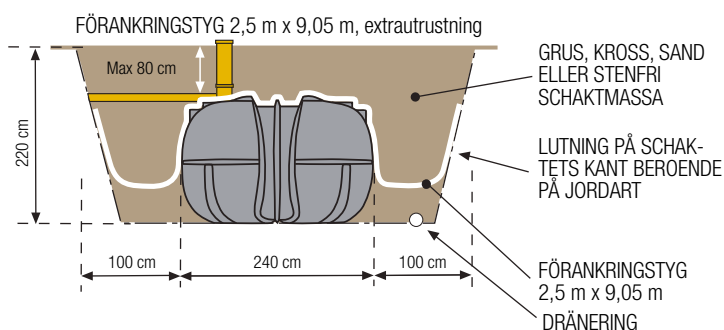
#### SYSTEM

##### Jita Förankringstyg

Produktnummer 967456.

##### Användning:

Förankring av slutna tankar och slamtankar, storlek 2,5 m x 9,05 m. Ett pålitligt och säkert sätt att förankra tanken!



### TRÅDLÖS NIVÅVAKT + GIVARE

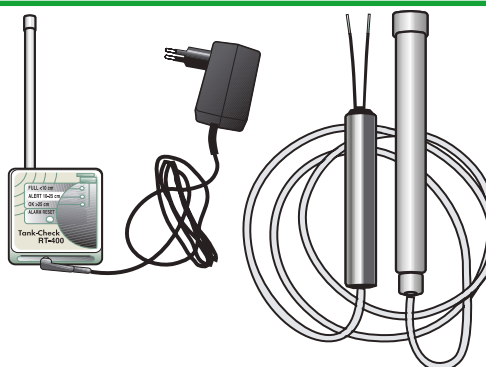
#### SYSTEM

##### Jita trådlös nivåvakt

Produktnummer 967033.

##### Användning:

Nivåvakt för slutna tankar. Ingår i leveransen av slutna tank.



### VÄRMEKABEL, SJÄLVREGLERANDE 6 M

#### SYSTEM

##### Jita värmekabel, självreglerande 6 m

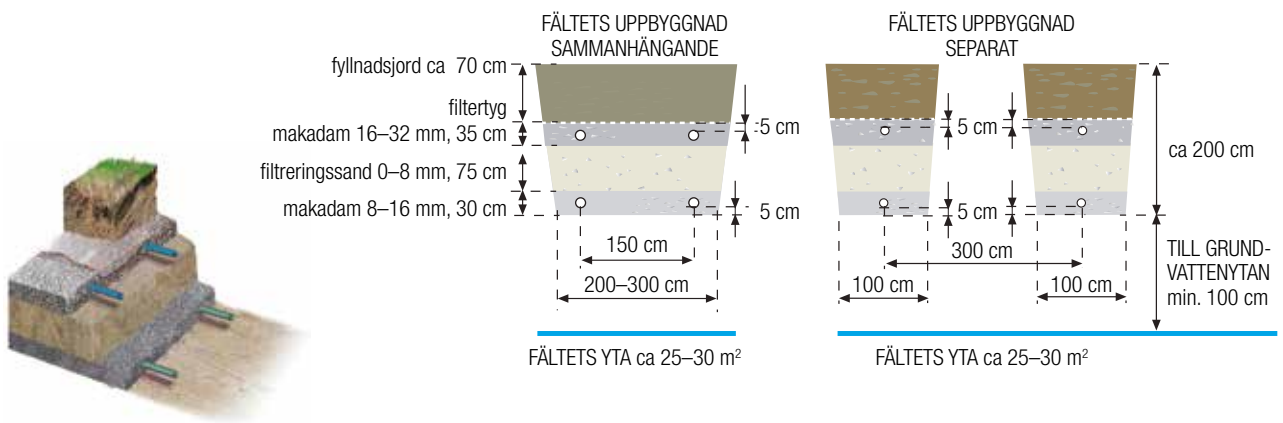
Produktnummer 955031.

##### Användning:

Automatisk frostsnyddskabel som hjälper till att hålla t.ex. grävattenfiltret frostfritt vid vinterbruk.

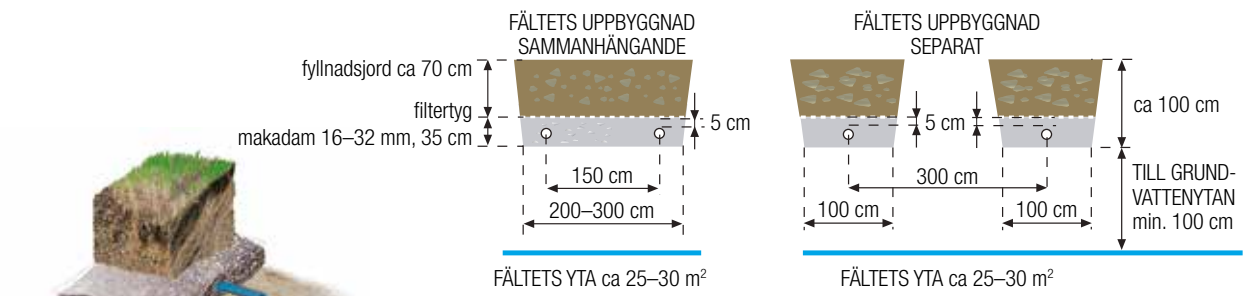


# INFILTRATIONSFÄLTETS UPPBYGGNAD





## ABSORPTIONSFÄLTETS UPPBYGGNAD





# JITA

Av hållbar plast

[www.jita.fi](http://www.jita.fi)



Avloppssystem

säljs av: