

**JITA**  
Kestävästi muovista

- OMAKOTITALOILLE
- VAPAA-AJANASUNNOILLE
- RANTASAUNOILLE
- HAASTAVILLE KOHTEILLE



# SISÄLLYS

## JÄTEVESIEN MAAPERÄKÄSITTELY

*Imeytys ja maasuodatus*..... 4

*Kumparesuodatus*..... 4

*IN-DRÄN moduulisuodatus* ..... 5

*Vanhan jätevesijärjestelmän saneeraus*... 5

**KEMIK PANOSPUHDISTAMO** ..... 6

## HARMAIDEN VESIEN MAAPERÄKÄSITTELY

*Imeytys ja maasuodatus*..... 8

*IN-DRÄN moduulisuodatus* ..... 8

**UMPISÄILIÖT JÄTEVESILLE**..... 9

## KOMBI-YHDISTELMÄSÄILIÖ JA

**HARMAAVESISUODATIN** ..... 12

**KOMBI KÄSITTELYVAIHTOEHDOT**..... 13

## MÖKKIEN JA SAUNOJEN

**JÄTEVESIJÄRJESTELMÄT** ..... 14

**FOSFORINPOISTON TEHOSTAMINEN** ..... 16

**LISÄVARUSTEET JA TARVIKKEET** ..... 17

**SUODATUSKENTÄN RAKENNE** ..... 18

**IMEYTYSKENTÄN RAKENNE**..... 19





# JITA OY

Jita Oy on suomalainen muoviteollisuusyritys pohjoisella Pirkanmaalla, Virroilla. Päätuotteitamme ovat muoviputket, maanrakennuskaivot ja jätevesijärjestelmät. Näiden lisäksi tuotevalikoimaamme kuuluvat innovatiiviset laituriratkaisut, kompostorit, kuivakäymälät sekä tieturvatuotteet.

Tehtaamme on yksi Euroopan nykyaikaisimmista ja tehokkaimmista kevennettyjen putkien tuotantolaitoksista. Uusia tuotantoteknologioita hyödyntämällä pystymme tarjoamaan asiakkaillemme hinta-laatu-suhteeltaan markkinoiden parhaimmat tuotteet!

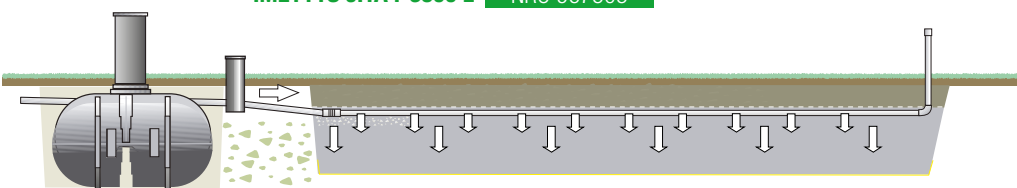
Ota rohkeasti yhteyttä, niin katsotaan yhdessä järkevin tapa toteuttaa hankkeesi! Jita tuotteet on tehty helpottamaan Sinun elämäsi!





## JÄTEVESIEN MAAPERÄKÄSITTELY

### IMEYTYS JITA I-3500 L NRO 967505



#### JÄRJESTELMÄ

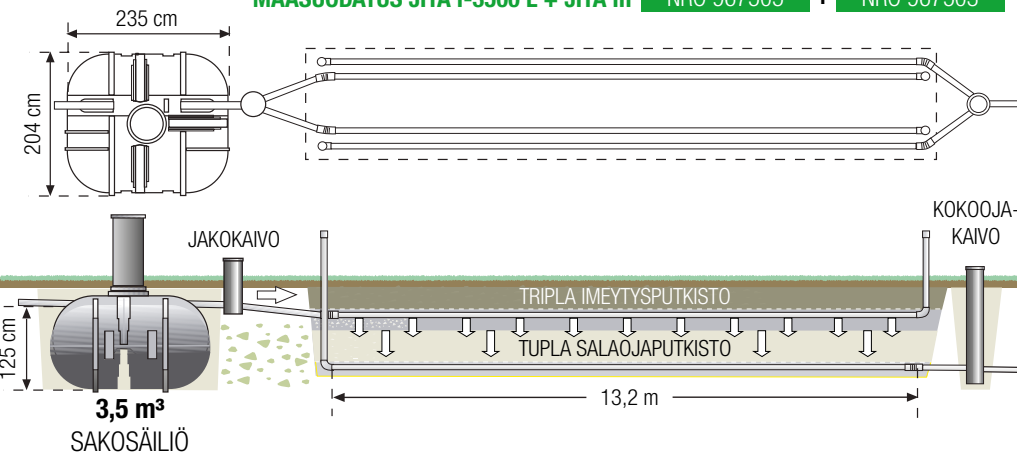
**Jita I 3500 L** -imeytysjärjestelmä  
Tuotenumero 967505.

**Sisältää:**  
Kolmeosastoisen 3500 l saostussäiliön, imeytyskentän putket, osat ja suodatinkankaan.

**Käyttö:**  
Kaikkien jätevesien käsittely imeytykseen soveltuvassa maaperässä.

**Kapasiteetti:** 1–7 henkeä.

### MAASUODATUS JITA I-3500 L + JITA III NRO 967505 + NRO 967503



#### JÄRJESTELMÄ

**Jita III** -lisätarvikkeet maasuodatukseseen  
Tuotenumero 967503.

**Sisältää:**  
Lisätarvikkeet imeytysjärjestelmän täydentämiseksi maasuodatukseseen soveltuvaksi.

**Käyttö:** Kaikkien jätevesien maasuodatus. Soveltuu myös saviseen maahan.

**Kapasiteetti:** imeytysjärjestelmän mukaan.

### MAASUODATUS JITA I-2500 L + JITA III NRO 967504 + NRO 967503



#### JÄRJESTELMÄ

**Jita I-2500 L** -imeytysjärjestelmä  
Tuotenumero 967504.

**Sisältää:**  
Kolmeosastoisen 2500 l saostussäiliön, imeytyskentän putket, osat ja suodatinkankaan.

**Käyttö:**  
Kaikkien jätevesien käsittely imeytykseen soveltuvassa maaperässä.

**Kapasiteetti:** 1–5 henkeä.



Kolmeosastoiset sakosäiliöt on varustettu CE-merkillä.

## JÄTEVESIEN KUMPARESUODATUS

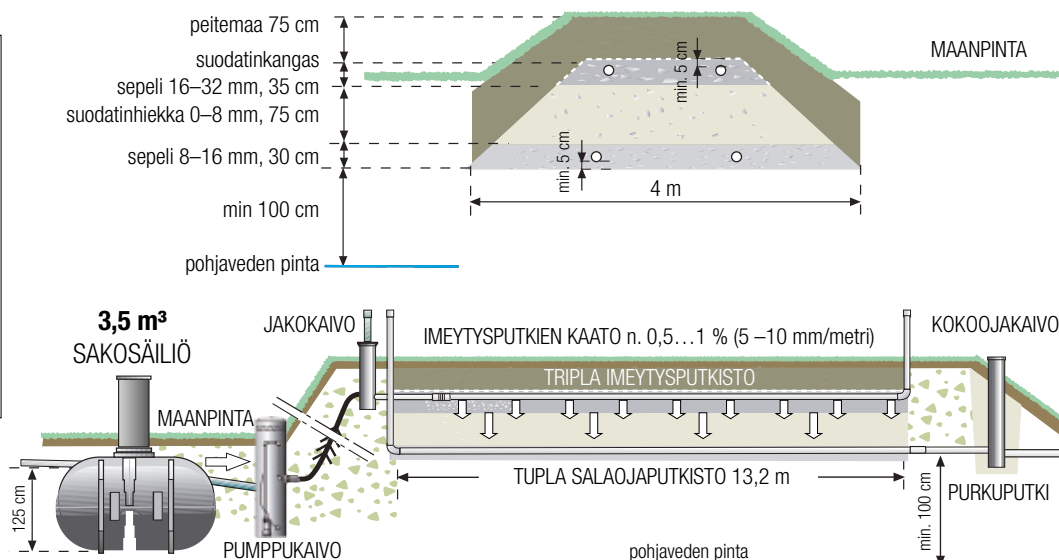
#### JÄRJESTELMÄ

**Jita kumparesuodatuspaketti**  
Tuotenumero 967563.

**Sisältää:**  
Kolmeosastoisen 3500 l saostussäiliön, pumppukaivon, suodatuskentän putket, osat ja suodatinkankaan.

**Käyttö:**  
Kaikkien jätevesien suodatus haastavissa kohteissa esim. silloin, kun tontin kaadot eivät riitä tai pohjaveden pinta on korkealla.

**Kapasiteetti:** 1–7 henkeä.



## JÄTEVESIEN IN-DRÄN MODUULISUODATUS

### JÄRJESTELMÄ

#### Jita IN-DRÄN 3500 L-8

moduulisuodatuspaketti

Tuotenumero 967565 / 967566\*

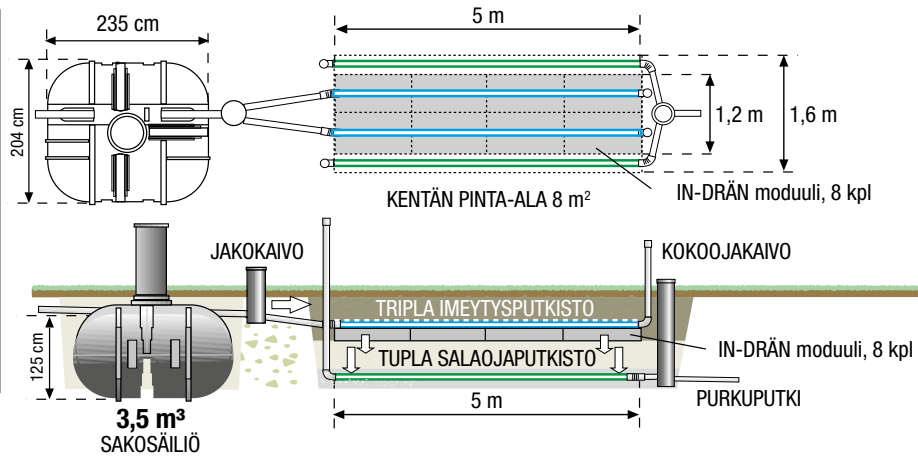
#### Sisältää:

Kolmeosastoisen 3500 l saostussäiliön, suodatuskentän IN-DRÄN moduulit, putket, osat ja suodatinkankaan.

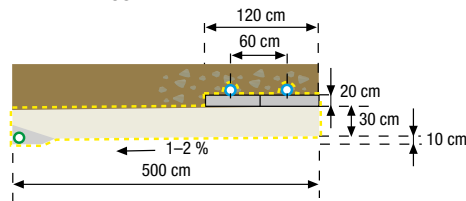
#### Käyttö:

Kaikkien jätevesien suodatus ahtaissa ja muutoin haastavissa kohteissa. Tämä järjestelmä mahtuu todella pieneen tilaan.

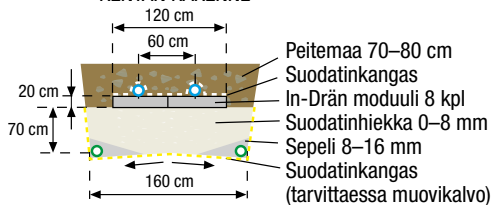
**Kapasiteetti:** 1–6 henkeä.



#### \* VAAKAVIRTAUSKENTÄN RAKENNE



#### KENTÄN RAKENNE



IN-DRÄN on FANN VA-technik Ab:n rekisteröimä tuotemerkki

## VANHAN JÄTEVESIJÄRJESTELMÄN SANEERAUS

### JÄRJESTELMÄ

#### Jita saneerauspaketti

Tuotenumero 967502.

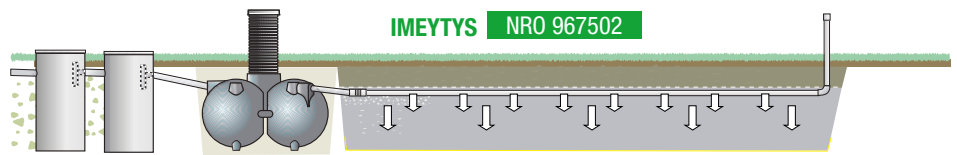
#### Sisältää:

Kaksoosastoisen 1500 l saostussäiliön, imeytyskentän putket, osat ja suodatinkankaan.

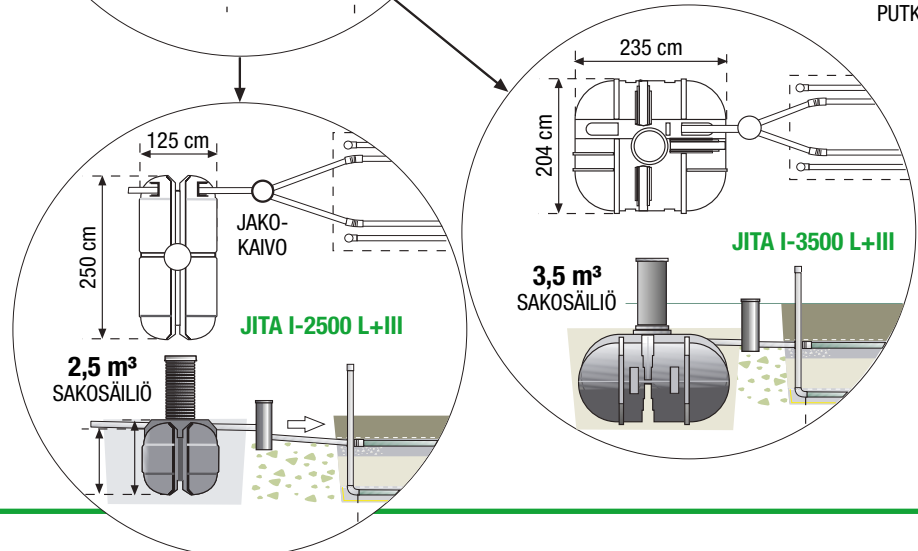
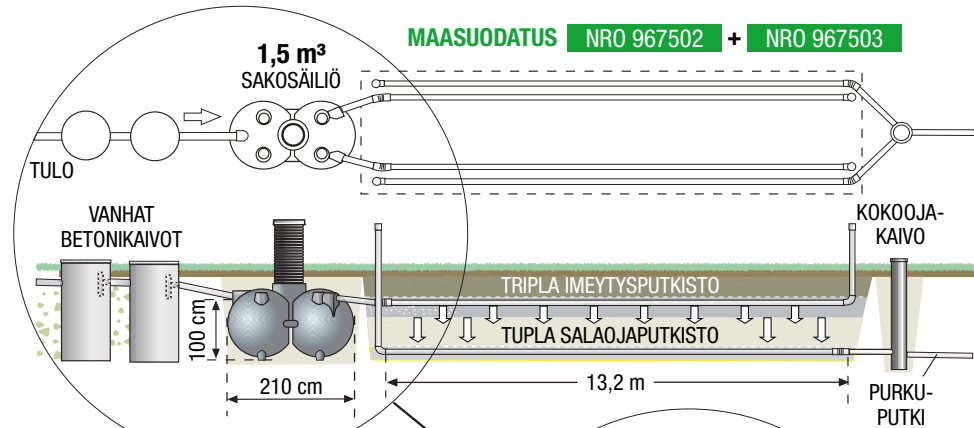
#### Käyttö:

Hyväkuntoisten betonikaivojen perään, kaikkien jätevesien käsittelyyn imeytykseen soveltuvissa olosuhteissa.

**Kapasiteetti:** 1–6 henkeä.



#### MAASUODATUS NRO 967502 + NRO 967503



### JÄRJESTELMÄ

#### Jita III -lisätarvikkeet maasuodatuksen

Tuotenumero 967503.

#### Sisältää:

Lisätarvikkeet imeytyspaketin täydentämiseksi maasuodatuksen soveltuvaksi.

#### Käyttö:

Kaikkien jätevesien maasuodatus. Soveltuu myös saviseen maahan.

**Kapasiteetti:** imeytyspaketin mukaan.

Jos betonikaivot ovat vanhat ja huonokuntoiset, kannattaa ne uusia kokonaan. Käytettävissä ovat tällöin imeytysjärjestelmät Jita I-2500 L tai Jita I-3500 L, lisättyinä tarvittaessa maasuodatuksen soveltuvaksi Jita III lisätarvikkeetillä.

## KEMIK-PANOSPUHDISTAMO

Jita Kemik on tyypiltään panospuhdistamo. Puhdistusprosessi käynnistyy aina, kun kiinteistöllä on käytetty tietyn suuruinen vesimäärä eli panos. Ohjauskeskuksessa oleva laskuri näyttää käsiteltävien panosten määrän. Laite tunnistaa myös katkokset veden käytössä, jolloin se ilmastaa itsensä automaattisesti pitäen aktiivilietettä elossa.

Teknisesti laitteen toiminnot tapahtuvat paineilman avulla. Ilmaa tuottaa yksi, vain vähän sähköä kuluttava puhallin. Itse laitteessa ei ole mitään rikkoutumiselle tai tukkeutumiselle alttiita sähkölaitteita, kuten pumppuja tms. Valitessasi kotisi jätevesijärjestelmää, ota huomioon myös se, kuinka paljon olet valmis tekemään jatkossa huolto- ja valvontatoimenpiteitä. Vuosittaisia huoltotoimenpiteitä ovat ainoastaan säiliön tyhjennys imuautolla (1–2 krt/vuosi) sekä kemikaalin lisäys tarvittaessa. Puhaltimen kalvojen vaihtoväli on n. 5 vuotta.



### JÄRJESTELMÄ

**Jita Kemik** panospuhdistamo  
Tuotenumero 967571.

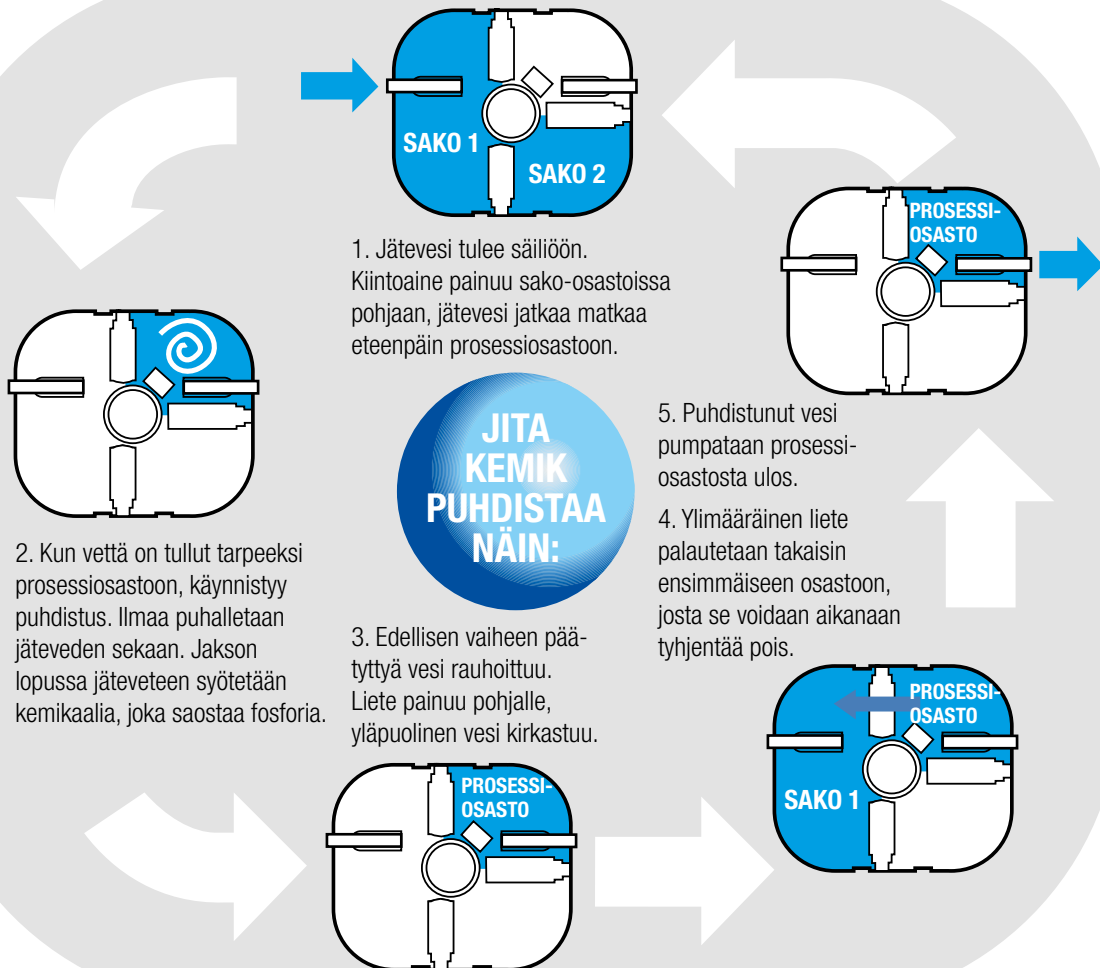
#### Sisältää:

Täydellinen toimitus sisältää 3500 l panospuhdistamon.

#### Käyttö:

Kaikkien jätevesien käsittely omakotitaloissa sellaisissa kohteissa joissa maaperäkäsittelyä ei voida rakentaa.

**Kapasiteetti:** 1–6 henkeä.



## JITA KEMIKIN EDUT:

### • Erittäin kompaktin kokoinen ja helppo asentaa

- pituus 2,35 m, leveys 2,04 m,  
korkeus säiliön pohjasta vesijuoksuun 1,25 m

### • Edulliset käyttökustannukset

- sähkö + kemikaali + tyhjennykset n. 400–500 € vuodessa yhden perheen keskimääräisellä käytöllä

### • Vaivaton ylläpito

- ainoastaan säiliön tyhjennys 1–2 krt/vuosi sekä kemikaalin lisäys tarvittaessa
- puhaltimen kalvojen vaihtoväli n. 4–5 vuotta

### • Toimintavarma

- säiliössä ei herkästi rikkoutuvia pumppuja sisällä
- kaikki tekniikka asennettu erikseen maan päällä olevaan ohjauskeskukseen
- jopa 2–3 kuukauden katkokset vedenkäytössä mahdollisia

### • Erittäin suuri lietetilavuus

- ensimmäinen saostusosasto 1500 l, toinen 1000 l ja kolmas 1000 l

### • Tyhjennykset siististi loka-autolla

### • Luotettava kotimainen!

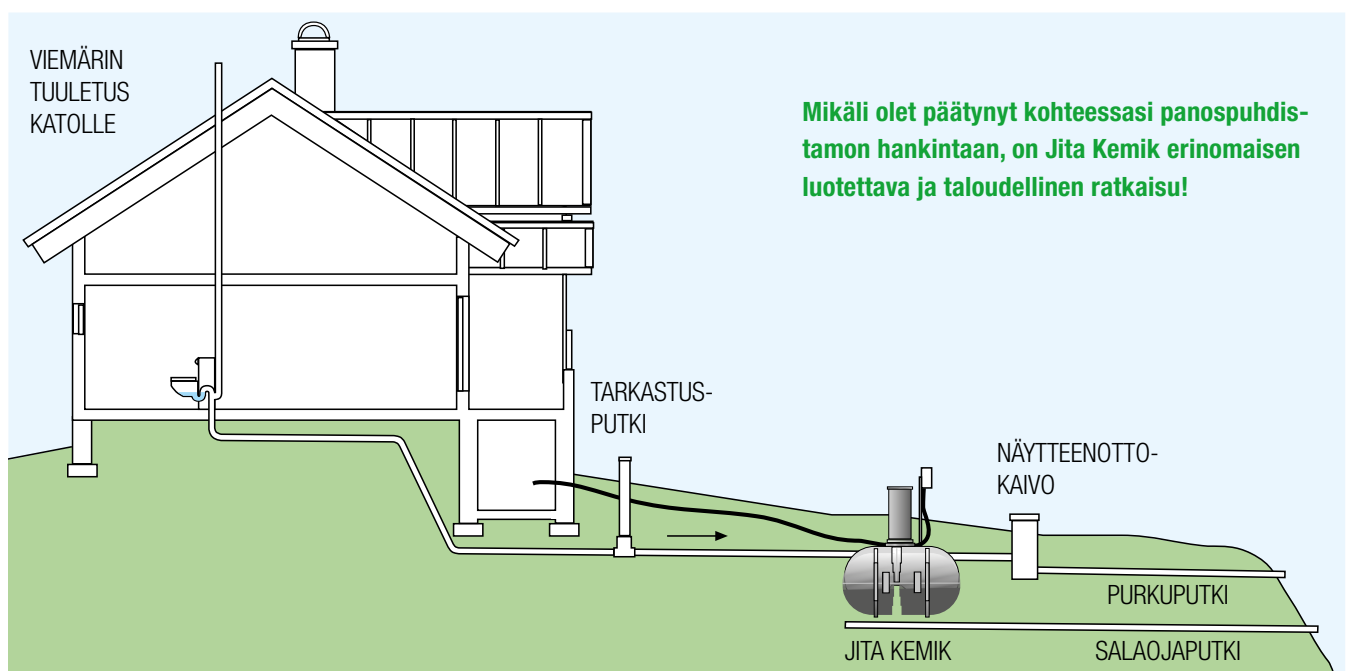
**CE** Jita Kemik panospuhdistamo on CE-testattu standardin EN 12566-3 mukaan.

#### Puhdistustehokkuus

Kemiallinen hapenkulutus COD <sub>Cr</sub> :	95 %
Biologinen hapenkulutus BOD <sub>7</sub> :	98 %
Kiintoaine SS:	98 %
Kokonaistyyppi:	50 %
Kokonaisfosfori:	96 %
Orgaaninen kuorma (BOD <sub>7</sub> ):	200 g/vrk

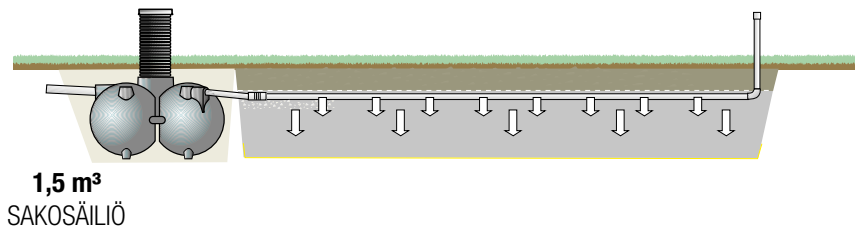
#### Puhdistuskapasiteetti

Orgaaninen mitoituskuorma (BOD <sub>7</sub> ):	300 g/vrk
Hydraulinen mitoitusvirtaama:	600 l/vrk
Sähkönkulutus:	0,9 kWh/vrk
pH:	6,9
Materiaali:	Polyeteeni (PE)
Vesitiiviyys:	Hyväksytty
Murtolujuus:	Hyväksytty



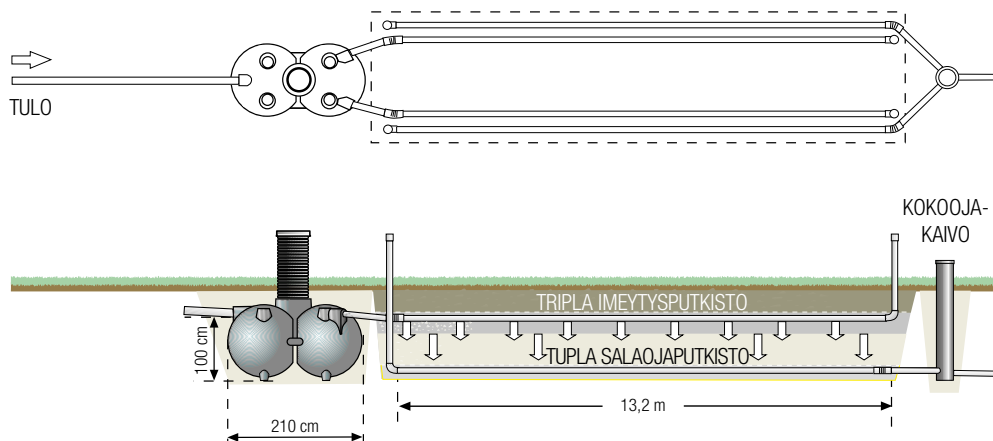
## HARMAIDEN VESIEN MAAPERÄKÄSITTELY

### IMEYTYS JITA II-1500 L NRO 967502



1,5 m<sup>3</sup>  
SAKOSÄILIÖ

### MAASUODATUS JITA II-1500 L + JITA III NRO 967502 + NRO 967503



Järjestelmät sisältävät tarvikkeet 13,2 m pituiseen kenttään.  
Kenttä voidaan toteuttaa tarvittaessa lyhyempänä, pinta-ala 20–30 m<sup>2</sup>.

#### JÄRJESTELMÄ

##### Jita II-1500 L

harmaiden vesien imeytys.  
Tuotenumero 967502.

##### Sisältää:

Kaksiosastoisien 1500 l saostussäiliön, imeytyskentän putket, osat ja suodatin-kankaan.

##### Käyttö:

Harmaiden jätevesien käsittelyyn painevedellisillä kiinteistöillä, imeytykseen soveltuvissa olosuhteissa.

**Kapasiteetti:** 1–6 henkeä.

#### JÄRJESTELMÄ

##### Jita III

lisätarvikkeet maasuodatuksen.  
Tuotenumero 967503.

##### Sisältää:

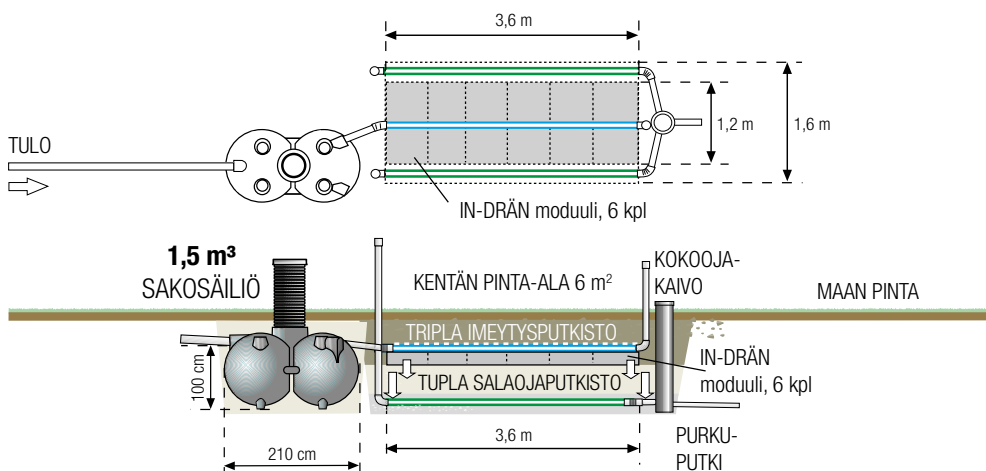
Lisätarvikkeet imeytysjärjestelmän täydentämiseksi maasuodatuksen soveltuvaksi.

##### Käyttö:

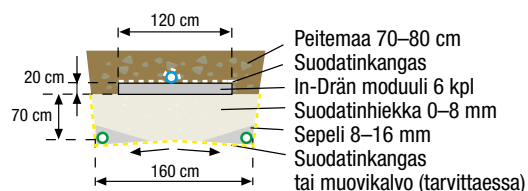
Harmaiden jätevesien maasuodatus. Soveltuu myös saviseen maahan.

**Kapasiteetti:** imeytyspakettiin mukaan.

## HARMAIDEN VESIEN IN-DRÄN MODUULISUODATUS



#### KENTÄN RAKENNE



#### JÄRJESTELMÄ

##### Jita IN-DRÄN 1500 L-6

harmaiden vesien moduulisuodatus.  
Tuotenumero 967567.

##### Sisältää:

Kaksiosastoisien 1500 l saostussäiliön, imeytyskentän putket, IN-DRÄN moduulit, osat ja suodatin-kankaan.

##### Käyttö:

Harmaiden vesien suodatus ahtaissa ja muutoin haastavissa kohteissa. Tämä järjestelmä mahtuu todella pieneen tilaan!

**Kapasiteetti:** 1–6 henkeä.



IN-DRÄN on FANN VA-teknik Ab:n rekisteröimä tuotemerkki

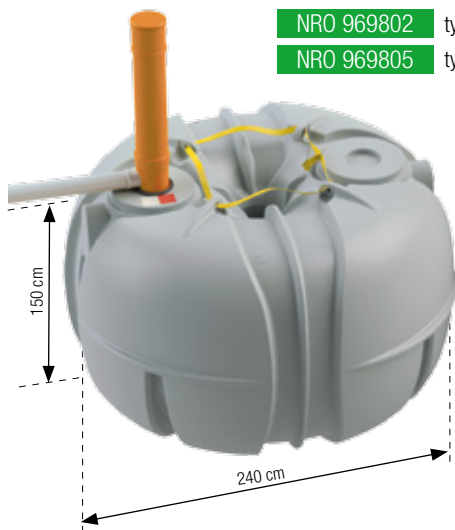


# UMPISÄILIÖT JÄTEVESILLE

## JITA UMPISÄILIÖ 5,2 m<sup>3</sup>

NRO 969802 tyhjennysputki Ø 200

NRO 969805 tyhjennysputki Ø 560



## JITA UMPISÄILIÖ 10,4 m<sup>3</sup> KYTKETTYNÄ

NRO 969810 tyhjennysputki Ø 200



### JÄRJESTELMÄ

#### Jita Umpisäiliö 5,2 m<sup>3</sup> ja 10,4 m<sup>3</sup>

##### Sisältää:

Säiliön tai säiliöt Ø 200 tai 560 mm tyhjennysputkella, langattoman täyttymishälyttimen sekä anturin.

##### Käyttö:

Jätevesisäiliönä erillisviemäröinnin yhteydessä tai ainoana ratkaisuna silloin, kun jätevesimäärät ovat vähäisiä.

## JITA APILA -UMPISÄILIÖ 3,0 m<sup>3</sup>

NRO 967516

tyhjennysputki Ø 200

### JÄRJESTELMÄ

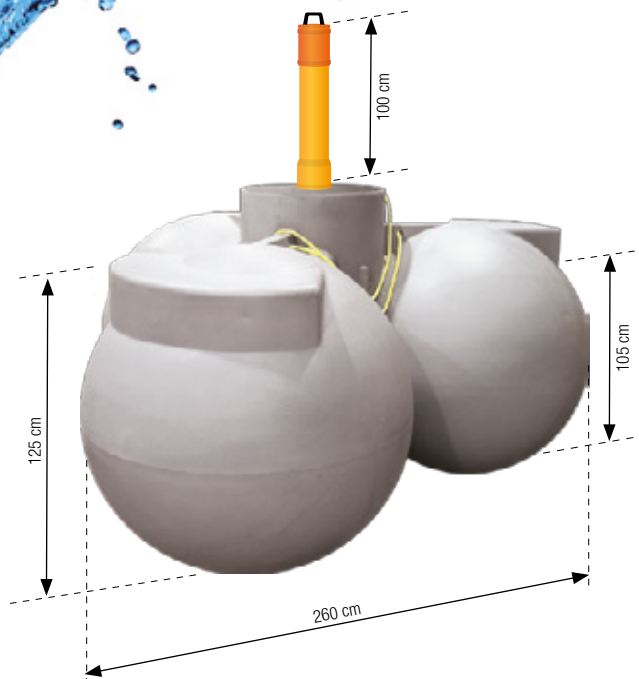
#### Jita Apila -umpisäiliö 3,0 m<sup>3</sup>

##### Sisältää:

Säiliön Ø 200 mm tyhjennysputkella, langattoman täyttymishälyttimen sekä anturin.

##### Käyttö:

Jätevesisäiliönä erillisviemäröinnin yhteydessä tai ainoana ratkaisuna silloin, kun jätevesimäärät ovat vähäisiä.









Jita on toimittanut asiakkailleen yli 10 000 jätevesijärjestelmää n. 20 vuoden aikana. Tuotteiden asennettavuus on huippuluokkaa ja ammattilaisten kiittämää. Kaikille Jitan valmistamille tuotteille on myönnetty Avainlippu-merkin käyttöoikeus.

Valitsemalla laadukkaan Jita-jätevesijärjestelmän, tuet kotimaista työtä ja teollisuutta.



## KOMBI-YHDISTELMÄSÄILIÖ

Monissa kiinteistöissäärkevin ja edullisin tapa toteuttaa jätevesien käsittely on erillisviemäröinti. Kombi-yhdistelmäsäiliö sisältää sekä umpisäiliön wc-vesille että saostussäiliön harmaille vesille. Jita Kombi on yhdistettävissä useisiin erilaisiin saostuskaivon jälkeisiin käsittelyvaihtoehtoihin, jolloin se on asennettavissa lähes jokaiseen kohteeseen. Se on ahtaissa paikoissa lyömätön ratkaisu, jonka asennuksessa säästää selvää rahaa.

### JITA KOMBIN EDUT:

- Erillisviemäröinti yhdellä säiliöllä!
- Nopea asentaa
- Asennuskaivannon pieni koko ja syvyys
- Erittäin matala rakenne mahdollistaa asentamisen vaikeankin paikkaan
- Ympäristystyttöehien vähäinen tarve
- Ankkurointi molemmille säiliöille samalla kertaa
- Molemmat tuloputket voidaan tuoda samassa kaivannossa säiliölle

### JÄRJESTELMÄ

**Jita Kombi** yhdistelmäsäiliö  
Tuotenumero 967512.

#### Sisältää:

Kombi-yhdistelmäsäiliön: 5000 l umpisäiliö ja kaksiosastoinen 1000 l harmaiden vesien sakosäiliö. Mukana myös tyhjennysputket, täyttymishälytin ja anturi.

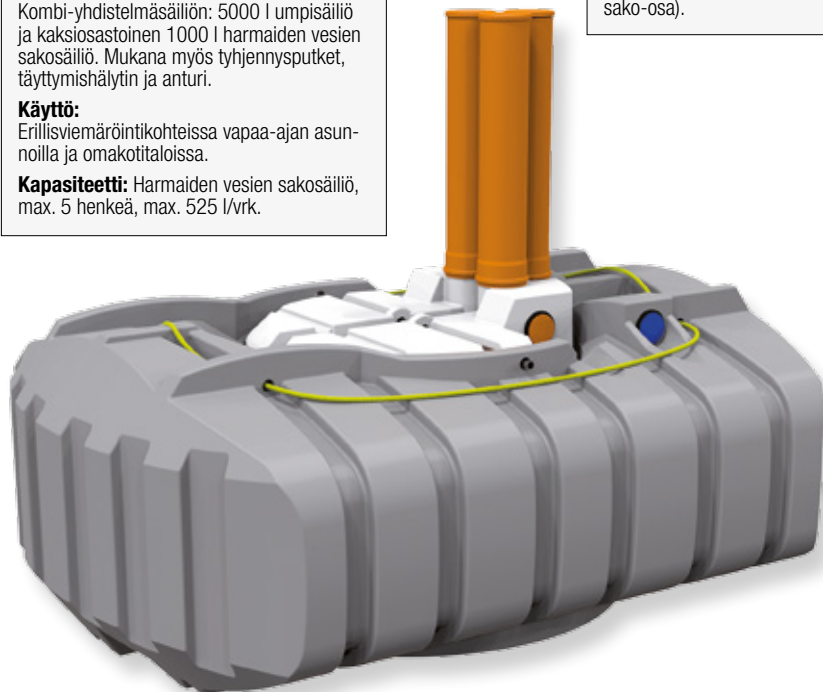
#### Käyttö:

Erillisviemäröintikohteissa vapaa-ajan asunnoilla ja omakotitaloissa.

**Kapasiteetti:** Harmaiden vesien sakosäiliö, max. 5 henkeä, max. 525 l/vrk.

### Säiliön mitat:

pituus: 3200 mm  
leveys: 2400 mm  
korkeus: 1200 mm  
tuloputken korkeus: 1050 mm  
(säiliön alareunasta, umpi- ja sako-osa).



## HARMAAVESISUODATIN

Kompaktin kokoinen Jita Harmaavesisuodatin soveltuu haastaviin kohteisiin, saostussäiliön jälkeisten jätevesien käsittelyyn. Jätevesi jaetaan tasaisesti suodatinmateriaalin päälle, josta se suodattuu läpi puhdistuen samalla luonnonmukaisesti bakteeritoiminnan avulla. Purkuvesi on johdettavissa maastoon sellaisenaan. Harmaavesisuodatin soveltuu sekä vähimmäisvaatimustason että korotetun vaatimustason alueille. Suodattimeen on tarvittaessa saatavilla erillinen 300 mm korotusosa.

### JITA HARMAAVESISUODATTIMEN EDUT:

- Vähäinen tilantarve
- Tulo- ja lähtöputken korkeusero vain 90 cm
- Vähäinen huoltotarve (suodatinmateriaalin vaihto > 5 vuoden välein)
- Helppo ja nopea asentaa
- Voidaan toteuttaa myös maanpäällisenä versiona pumppukaivon avulla.

### JÄRJESTELMÄ

**Jita Harmaavesisuodatin**

Tuotenumero 967511.  
Korotusosa 300 mm, tuotenumero 967017.

#### Sisältää:

Täydellinen toimitus sisältää 2000 L suodattimen, suodatinmateriaalin ja kaikki tarvittavat sisäosat.

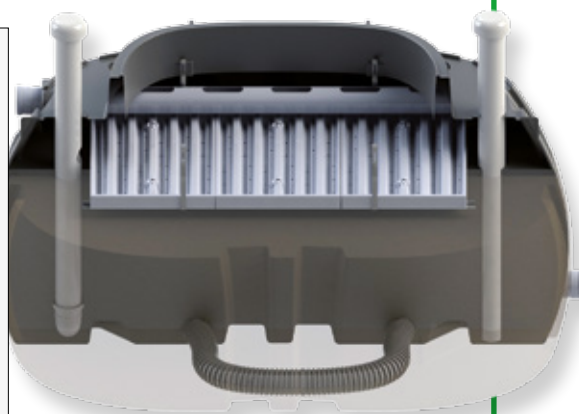
#### Käyttö:

Sakosäiliön jälkeisten harmaiden vesien käsittelyyn vapaa-ajan asunnoilla ja omakotitaloissa. Erittäin kompakti rakenne takaa asennuksen vaikeankin paikkaan.

**Kapasiteetti:** Max. 7 henkeä, max. 750 l/vrk.

### Säiliön mitat:

pituus: 2400 mm  
leveys: 1400 mm  
korkeus: 1300 mm  
tuloputken korkeus: 950 mm  
(säiliön alareunasta)  
poistoputken korkeus: 50 mm  
(säiliön alareunasta).





## KOMBI KÄSITTELYVAIHTOEHDOT

### JITA KOMBI + HARMAAVESISUODATIN

NRO 967512

NRO 967511

Tämä yhdistelmä soveltuu haastaviin kohteisiin, joissa pohjavesi on lähellä maanpintaa tai asennusolosuhteet ovat muutoin hankalat. Jita Kombin ja Harmaavesisuodattimen yhdistelmällä voi kohteen toteuttaa vain 4,2 x 6 metrin tilaan! Suodatinmateriaalin vaihtoväli on 5–10 vuotta.



### JITA KOMBI + MAASUODATUS

NRO 967512

NRO 967506

Maasuodatuskenttä rakennetaan suoraan Kombin perään, saman levyiseen kaivantoon. Käytettäessä paketin mukana tulevia putkia (pituus 7,2 m / putkilinja), maasuodattamon pinta-alaksi muodostuu 28 m<sup>2</sup>. Se riittää helposti suurellekin taloudelle. Koko järjestelmä vaatii tilaa ainoastaan 12 m x 4,2 m! Maasuodatuskenttä sopii myös saviseen, huonosti vettä imevään maahan.



### JITA KOMBI + IMEYTYSPUTKISTO

NRO 967512

NRO 967520

Mikäli perusmaa on imeytykseen soveltuva ( $L_{tar} > 20$  eli maan vedenläpäisevyys on enemmän, kuin 20 l/m<sup>2</sup>/vrk), voidaan Kombin perään asentaa suoraan Jita Imeytysputkisto. Se hoitaa luotettavasti harmaiden jätevesien käsittelyn. Lisäksi se on helppohoitoinen ja kustannuksiltaan edullinen.



### JITA KOMBI + IN-DRÄN

NRO 967512

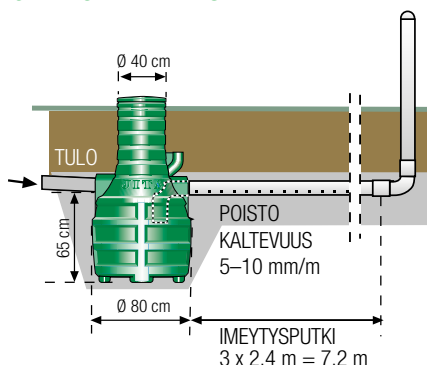
NRO 967568

Saostussäiliön jälkeisten harmaiden vesien käsittely voidaan toteuttaa IN-DRÄN moduuleilla (6 kpl) hyvin ahtaaseenkin paikkaan. Kokonaistilantarve on vain 4,2 m x 6,0 m, jako- ja kokoojaputkien korkeuseron ollessa vain 90 cm.



# MÖKKIEN JA SAUNOJEN JÄTEVESIJÄRJESTELMÄT

## JITA MÖKIN IMEYTYSPAKETTI I



### JÄRJESTELMÄ

#### Jita mökin imeytyspaketti I

Tuotenumero 967508.

#### Sisältää:

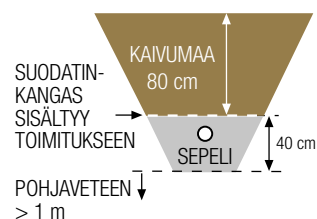
300 l rasvanerotuskaivon, imeytyskentän putket, osat ja suodatinkankaan.

#### Käyttö:

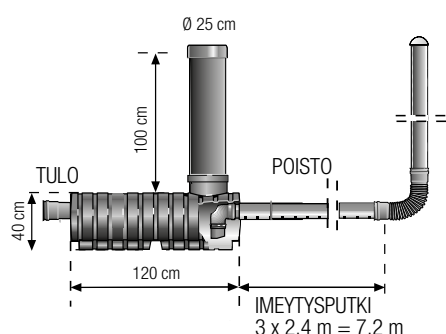
Mökki, jossa kantovesi, sauna ja tiskiallas, mutta ei painevettä.

**Kapasiteetti:** Max. 300 l/vrk (maaperän imeytyskyvyn mukaan).

## JITA MÖKIN IMEYTYSPAKETTIEN KENTÄN RAKENNE



## JITA MÖKIN IMEYTYSPAKETTI II



### JÄRJESTELMÄ

#### Jita mökin imeytyspaketti II

Tuotenumero 967509.

#### Sisältää:

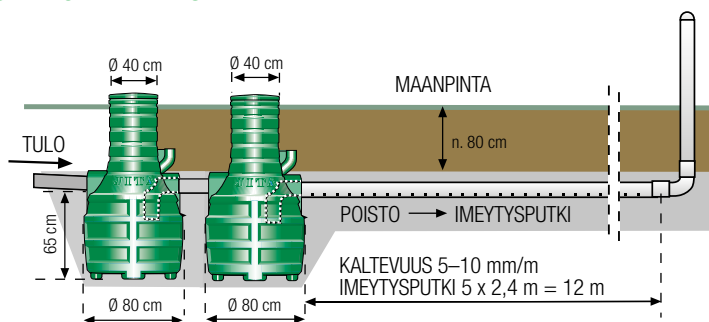
160 l rasvanerotuskaivon, imeytyskentän putket, osat ja suodatinkankaan.

#### Käyttö:

Mökki, jossa kantovesi, sauna ja tiskiallas, mutta ei painevettä. Matala rakenne mahdollistaa asennuksen vaikeankin paikkaan!

**Kapasiteetti:** Max. 300 l/vrk (maaperän imeytyskyvyn mukaan).

## JITA MÖKIN IMEYTYSPAKETTI III



### JÄRJESTELMÄ

#### Jita mökin imeytyspaketti III

Tuotenumero 967507.

#### Sisältää:

2 x 300 l rasvanerotuskaivot, imeytyskentän putket, osat ja suodatinkankaan.

#### Käyttö:

Mökki, jossa kantovesi, sauna ja tiskiallas, mutta ei painevettä.

**Kapasiteetti:** Max. 300 l/vrk (maaperän imeytyskyvyn mukaan).



# VESI-VEIKKA™

Maan päälle tai maan alle asennettava harmaavesisuodatin vapaa-ajan kiinteistöille.

### VESI-VEIKAN EDUT:

- Kompaktin kokoinen
- Kätevä asentaa
- Vähäinen huollon tarve
- Talvikäyttö mahdollista eristämällä suodatin ja asentamalla lämmityskaapeli

### JÄRJESTELMÄ

#### Vesi-Veikka harmaavesisuodatin

Tuotenumero 950001.

#### Sisältää:

Harmaavesisuodattimen, suodatinmateriaalin, suodatinkankaan ja leca-soran.



#### Käyttö:

Vapaa-ajan asuntojen harmaiden vesien käsittelyyn (saunan, suihkun ja tiskialtaan vesille, ei käymäläjätevesiä).

**Kapasiteetti:** 500 l/vrk.

**Suodatintilavuus:** 300 l.





## JITA MÖKIN MODUULISUODATUS

**IN-DRÄN**

IN-DRÄN on  
FANN VA-tekniik Ab:n  
rekisteröimä tuotemerkki

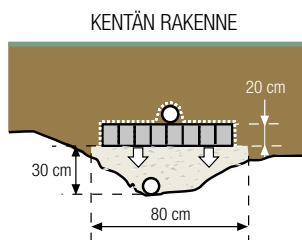
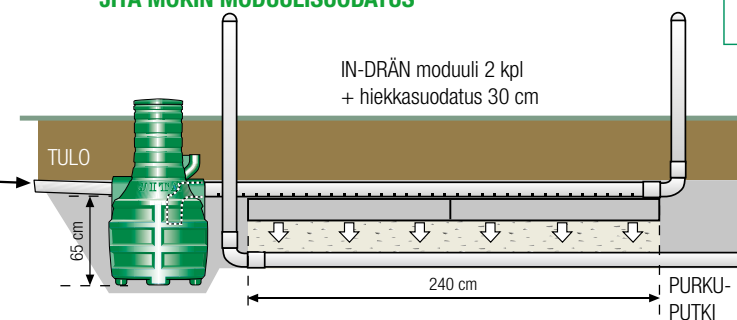
### JÄRJESTELMÄ

**Jita mökin moduulisuodatus**  
Tuotenumero 967570.

**Sisältää:**  
300 l rasvanerotuskaivon sekä suodatuskentän IN-DRÄN moduulit, putket, osat ja suodatinkankaan.

**Käyttö:**  
Mökki, jossa kantovesi, sauna ja tiskiallas, mutta ei painevettä. Erityisesti ahtaisiin tai huonosti vettä imeviin paikkoihin!

**Kapasiteetti:** Max. 300 l/vrk.



## JITA SAUNAKAIVO I

### JÄRJESTELMÄ

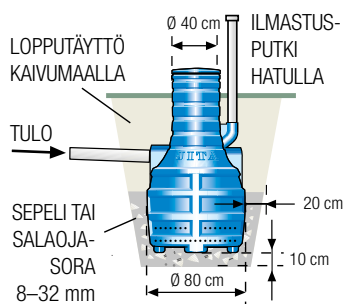
**Jita Saunakaivo I**

Tuotenumero 967091.

**Sisältää:**  
300 l kaivon rei'itettyä pohjalla ja ilmastusputkella.

**Käyttö:**  
Vesijohdottoman saunan pesuvesien imeytykseen maaperään.

**Kapasiteetti:** Maaperän imeytyskyvyn mukaan.



## JITA SAUNAKAIVO II

### JÄRJESTELMÄ

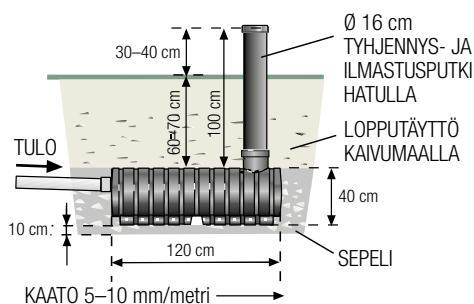
**Jita Saunakaivo II**

Tuotenumero 967085.

**Sisältää:**  
160 l kaivon rei'itettyä pohjalla ja ilmastusputkella.

**Käyttö:**  
Vesijohdottoman saunan pesuvesien imeytykseen maaperään erityisesti paikoissa joissa hankala kaivaa.

**Kapasiteetti:** Maaperän imeytyskyvyn mukaan.



## FOSFORINPOISTON TEHOSTAMINEN

### KÄTEVÄ ANNOSTELUPUMPPU

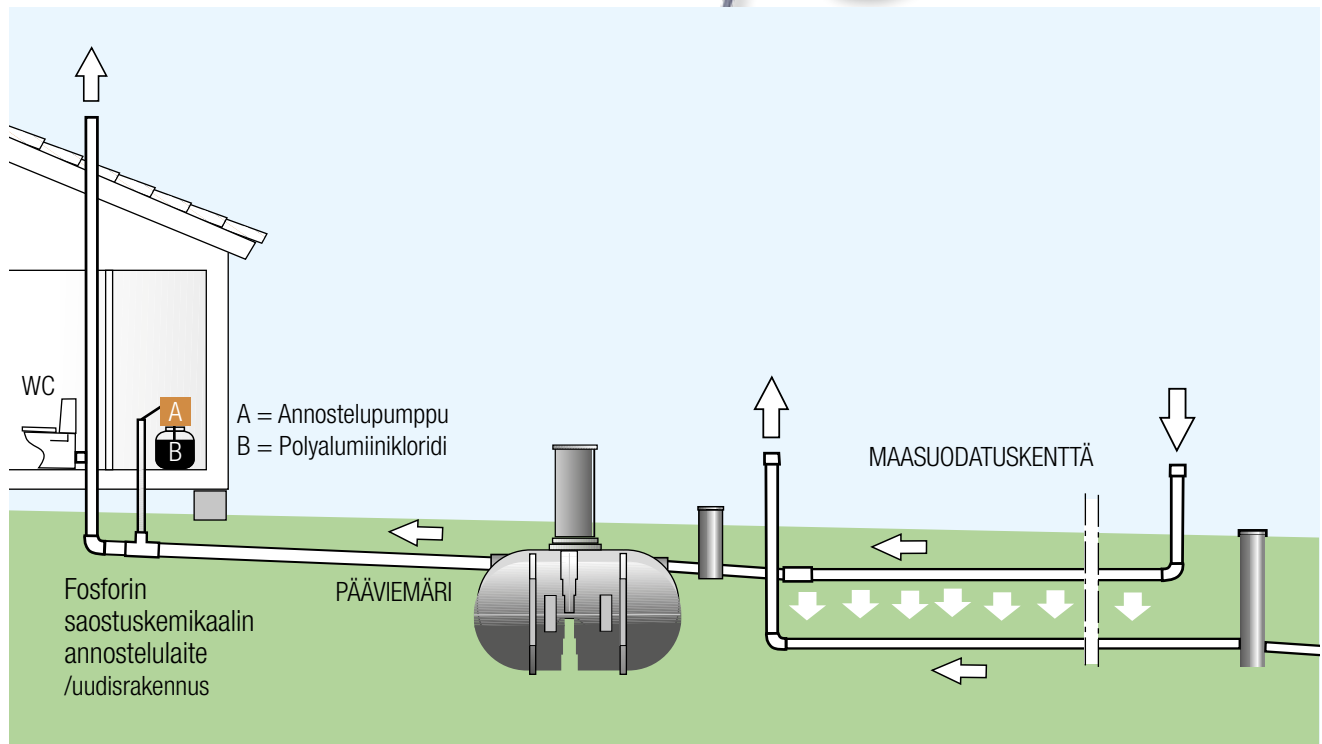
Kun jätevesien maaperäkäsittelyltä vaaditaan tehostettua fosforinpoistoa, on annostelupumppu helppo ja edullinen ratkaisu. Se asennetaan kätevästi kiinteistön sisälle kemikaaliastian päälle. Asennus onnistuu sekä uudiskohteisiin että olemassa oleville kiinteistöille. Pumppu annostelee kemikaalia viemäriverden sekaan ajastimen mukaisesti, joka ohjelmoidaan kiinteistön vedenkäytön mukaan. Kun kiinteistöllä ei käytetä vettä esim. lomalle lähettäessä, tulee pumppu irrottaa virtapistokkeesta.

Tehostetulla fosforinpoistolla varustettu jätevesijärjestelmä on pitkäikäinen ja toimintavarma ratkaisu jätevesien puhdistamiseen. Pelkille harmaille pesuvesille ei tarvita lisättyä fosforinpoistoa.

### JÄRJESTELMÄ

**Jita annostelupumppu ajastimella**  
Tuotenumero 967556.

**Käyttö:**  
Fosforinpoiston tehostamiseen yhdessä maaperäkäsittelyjärjestelmien kanssa.





## LISÄVARUSTEET JA TARVIKKEET

### HARMAIDEN VESIEN PUMPPUKAIVOT

#### JÄRJESTELMÄ

##### Jita Pumppukaivot

Tuotenumero korkea 967554.  
Tuotenumero matala 967553.

##### Sisältää:

Pumppukaivon laadukkaalla Wilo-pumpulla.

##### Käyttö:

Harmaan veden, esiselkeytetyn jäteveden, salaojaveden yms pumppaamiseen silloin, kun kaato tontilla ei riitä ja tarvitaan pumppua.

**Kapasiteetti:** Max. nostokorkeus n. 8 m.

JITA PUMPPUKAIVO,  
KORKEA MALLI



PUMPPUKAIVO,  
MATALA MALLI



### ANKKUROINTIKANGAS

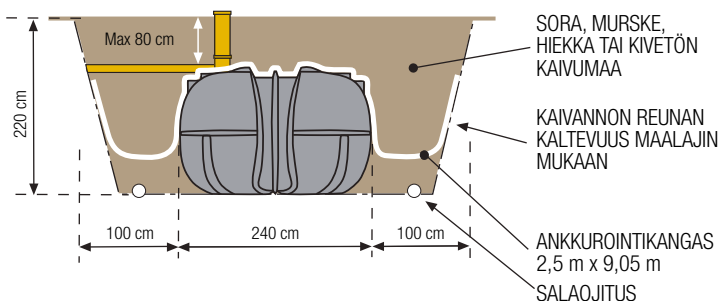
#### JÄRJESTELMÄ

##### Jita Ankkurointikangas

Tuotenumero 967456.

##### Käyttö:

Umpi- ja sakosäiliöiden ankkurointiin, koko 2,5 m x 9,05 m. Luotettava ja helppo tapa ankkuroida säiliö!



### LANGATON TÄYTTMISHÄLYTIN + ANTURI

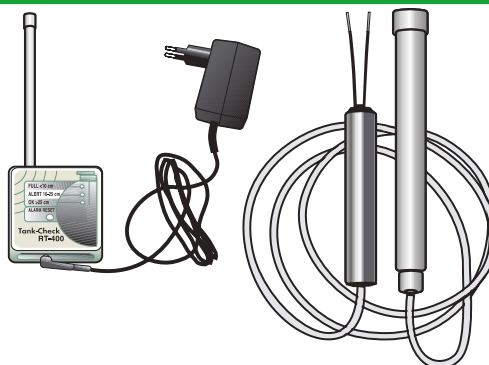
#### JÄRJESTELMÄ

##### Jita langaton täyttmishälytin

Tuotenumero 967033.

##### Käyttö:

Umpisäiliöiden pintahälyttimenä. Kuuluu mukaan umpisäiliötoimitukseen!



### LÄMMITYSKAAPELI, ITSESÄÄTYVÄ 6 M

#### JÄRJESTELMÄ

##### Jita lämmityskaapeli, itsesäätävä 6 m

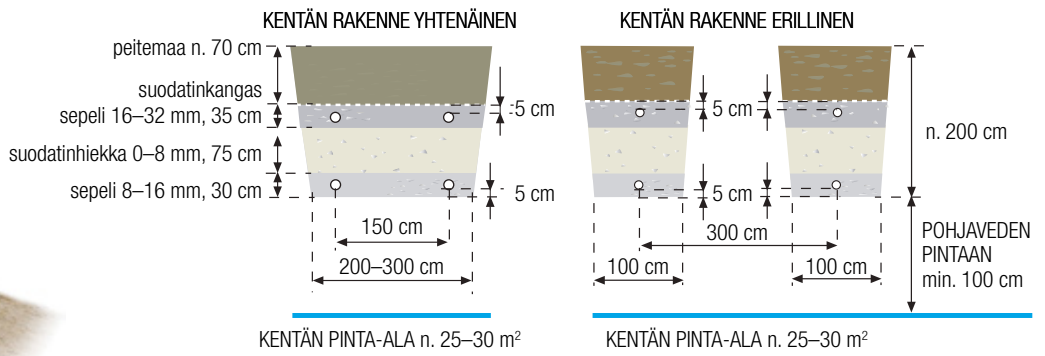
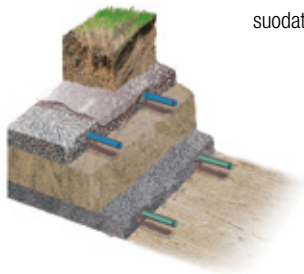
Tuotenumero 955031.

##### Käyttö:

Automaattinen sulanapitokaapeli auttaa pitämään esim. harmaavesisuodattimen sulana talvikäytössä.

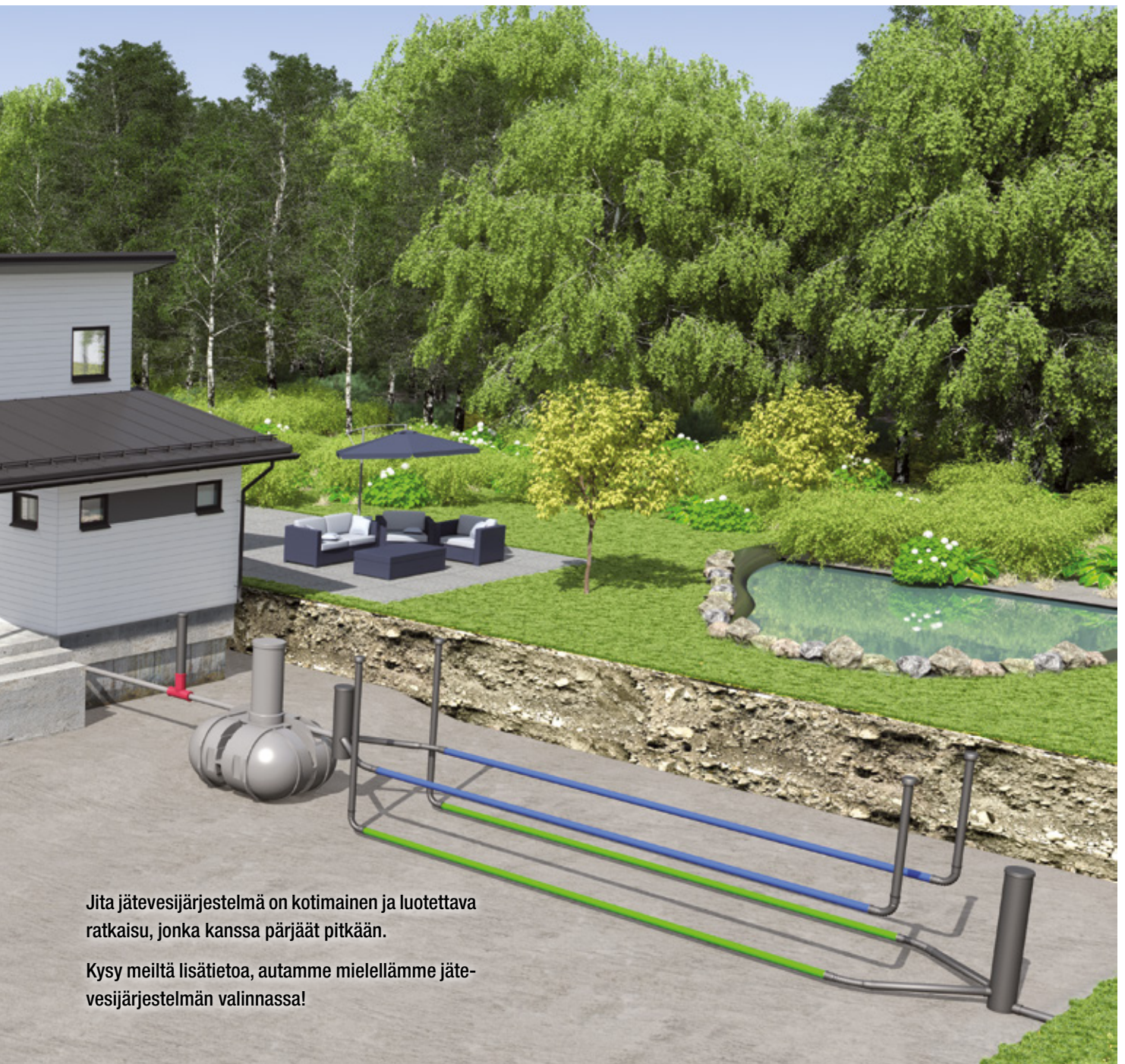
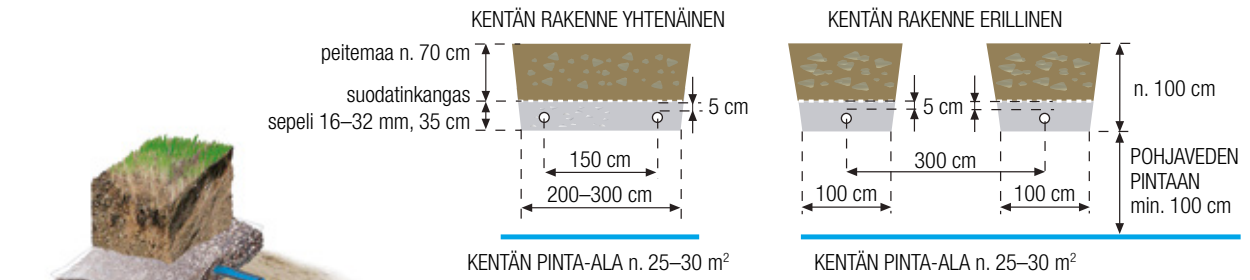


# SUODATUSKENTÄN RAKENNE





## IMEYTYSKENTÄN RAKENNE



Jita jätevesijärjestelmä on kotimainen ja luotettava ratkaisu, jonka kanssa pärjät pitkään.

Kysy meiltä lisätietoa, autamme mielellämme jätevesijärjestelmän valinnassa!



[www.jita.fi](http://www.jita.fi)



**Jita Oy**

PL 47, 34801

Virrat

Puh. 03 475 6100

[info@jita.fi](mailto:info@jita.fi)

JÄLLEENMYyjÄ