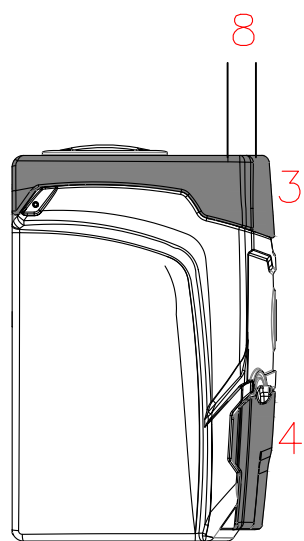
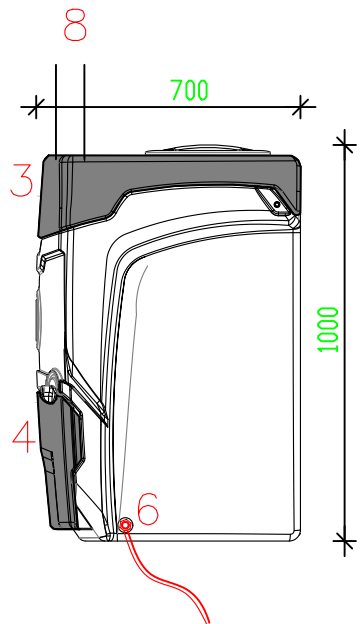
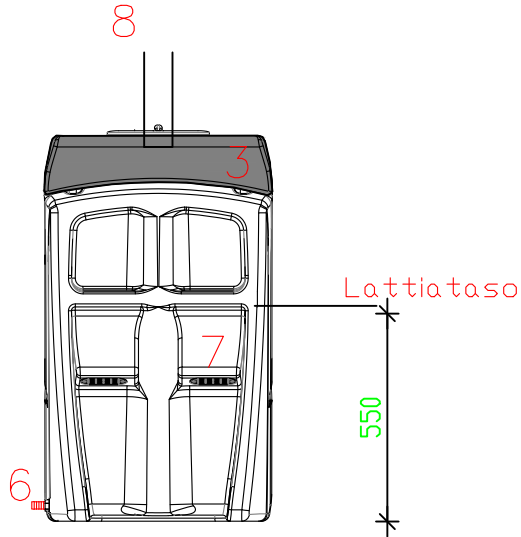
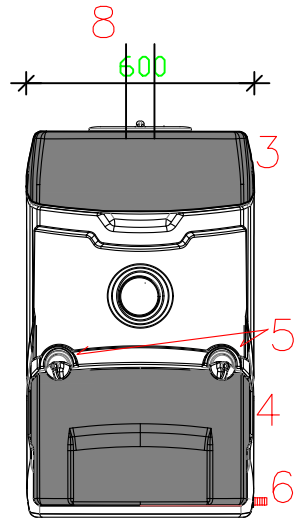


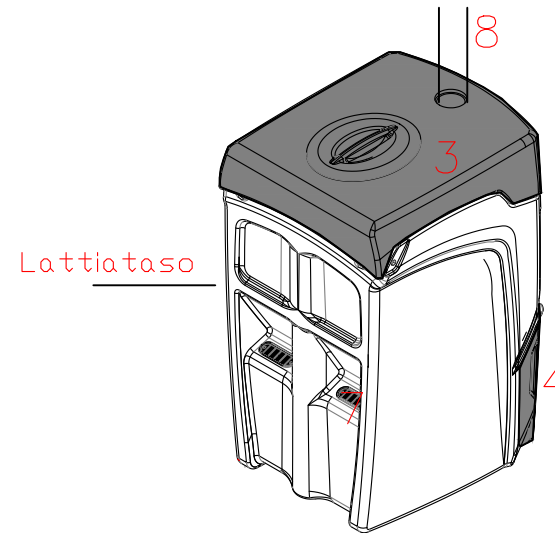
Jita Huussi-Ukko 1:20/tyyppikuva


Takaa

Edestä



TEKNINEN ERITTELY				
N:o	NIMIKE	TYYPPI	KPL	HUOM.
1.	Kuivakäymälä "Huussi-Ukko"	300 lt	1	Nro 950003
1A.	Korkeus	1000		
	Leveys	600		
	Pituus	700		
	Paino	25kg		
2.	Materiaali	PE-HD, EPP		
3.	Istuinosa, kansi	EPP lämpökansi	1	
4.	Tyhjennysluukku	EPP	1	
5.	Tyhjennysluukun sulkulevy	PE	2	
6.	Suostonesteen poistoputki	20mm liitin	1	
7.	Ilmanvaihtoritilä			
8.	Tuuletusputki	75mm	1	3x0,9m
	Suosittelava lattian taso pohjasta	550 mm		Istuinosan korkeus 450mm
	Jäikkäsittely	Kompostointi		



K.osa	Korttelit/tila	Tontti / Rno	Rakennusluvun tunnus
Rakennustoimenpide			Piirustelaji Juoks. nro
Rakennuskohteen nimi ja osoite			Piirustuksen sisältö Mittakaavat
			950003 1:20 Huussi-Ukko
	Jita OY Lakarintie 10, 34800 VIRRAT Puh. (03) 475 6100 info@jita.fi		Suun. ala Työ No Piir.No Muutos Päiväys Yhteyshenkilö 28.12.2023