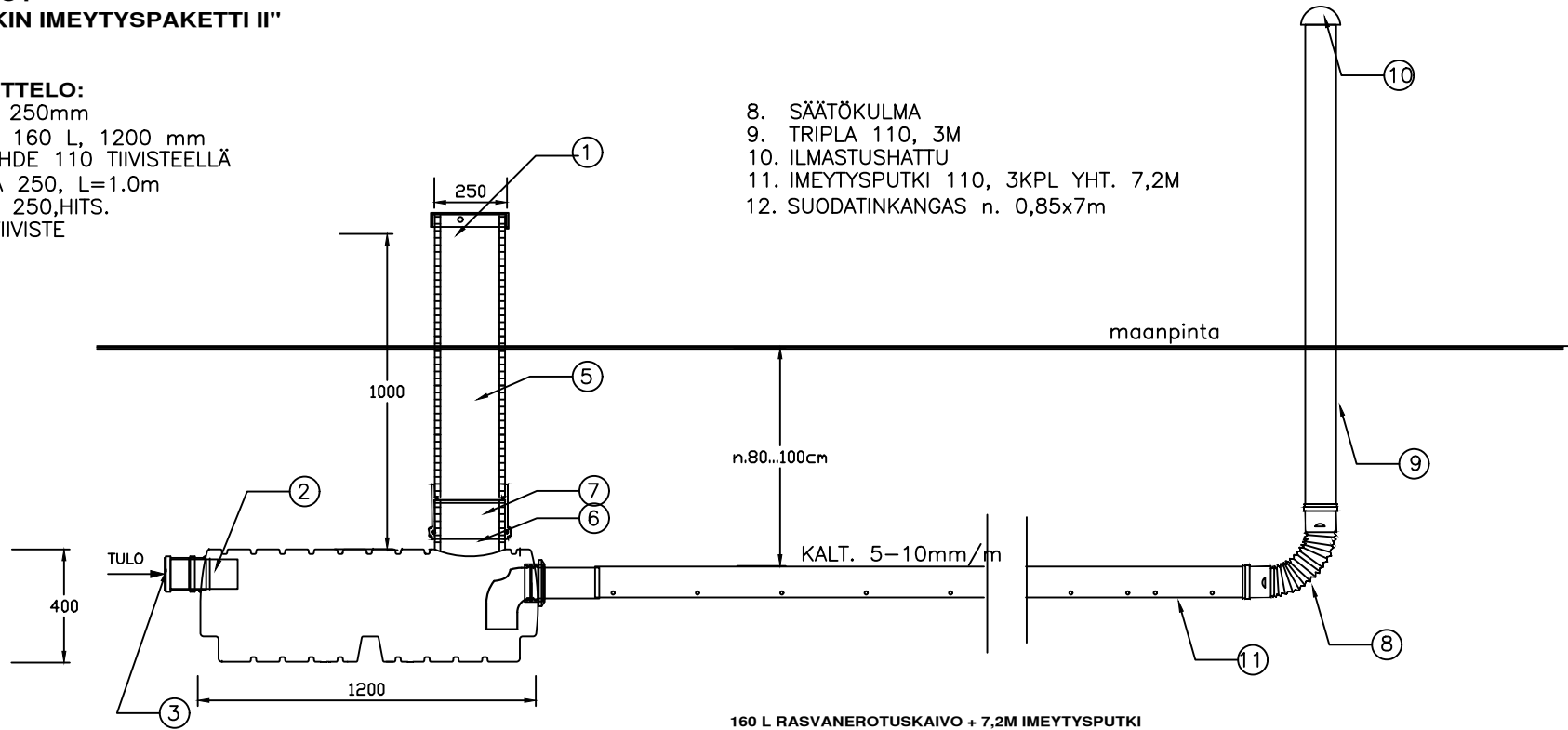


JITA OY
"MÖKIN IMEYTYS-PAKETTI II"

OSALUETTELO:

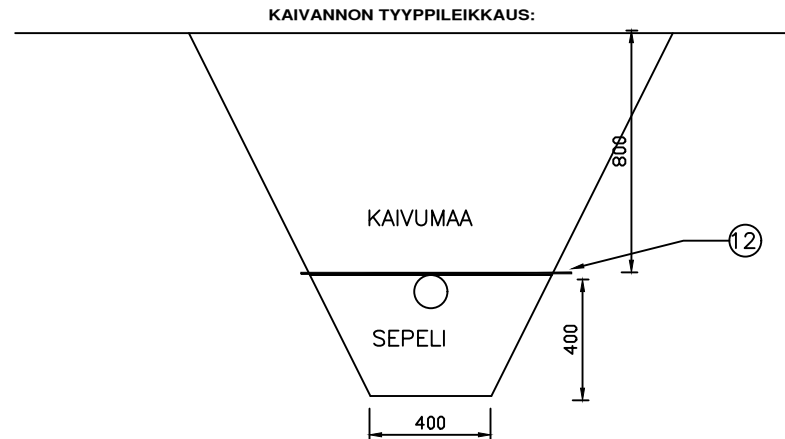
1. KANSI 250mm
2. SÄILIÖ 160 L, 1200 mm
3. TULOYHDE 110 TIIVISTEELLÄ
5. TRIPLA 250, L=1.0m
6. MUHVI 250,HITS.
- 7 250 TIIVISTE

8. SÄÄTÖKULMA
9. TRIPLA 110, 3M
10. ILMASTUSHATTU
11. IMEYTYSPUTKI 110, 3KPL YHT. 7,2M
12. SUODATINKANGAS n. 0,85x7m



160 L RASVANEROTUSKAIVO + 7,2M IMEYTYSPUTKI
 250 NOUSUPUTKELLA 1.0 m, 110 yhteillä
 MAX.KUORMITUS 200 L/VRK,
 MAAPERÄN IMEYTYSKYKY >10L/M2/VRK
 SOVELTUU MÖKKIIN JOSSA "KANTOVESI", SAUNA JA TISKIALLAS, EI PAINEVETTÄ

mitoitusvesimäärä _____ l/vrk
 imeytysputkilinjojen lukum/pit 1/7,2m



| K.osa | Kortteli/tila | Tontti / Rno | Rakennusluvan tunnus | |
|--------------------------------|--|--------------|-------------------------|---------------|
| Rakennustoimenpide | | | Piirustuslaji | Juoks. nro |
| Rakennuskohteen nimi ja osoite | | | Piirustuksen sisältö | Mittakaavat |
| | | | 967509 | 1:25 |
| | | | Mökin imeytyspaketti II | |
| JITA Plastic pipes | Jita OY Lakarintie 10, 34800 VIRRAT Puh. (03) 475 6100 info@jita.fi | | Suun. ala | Työ No |
| | | | Päiväys | Yhteyshenkilö |
| | | | Piir.No | Muutos |