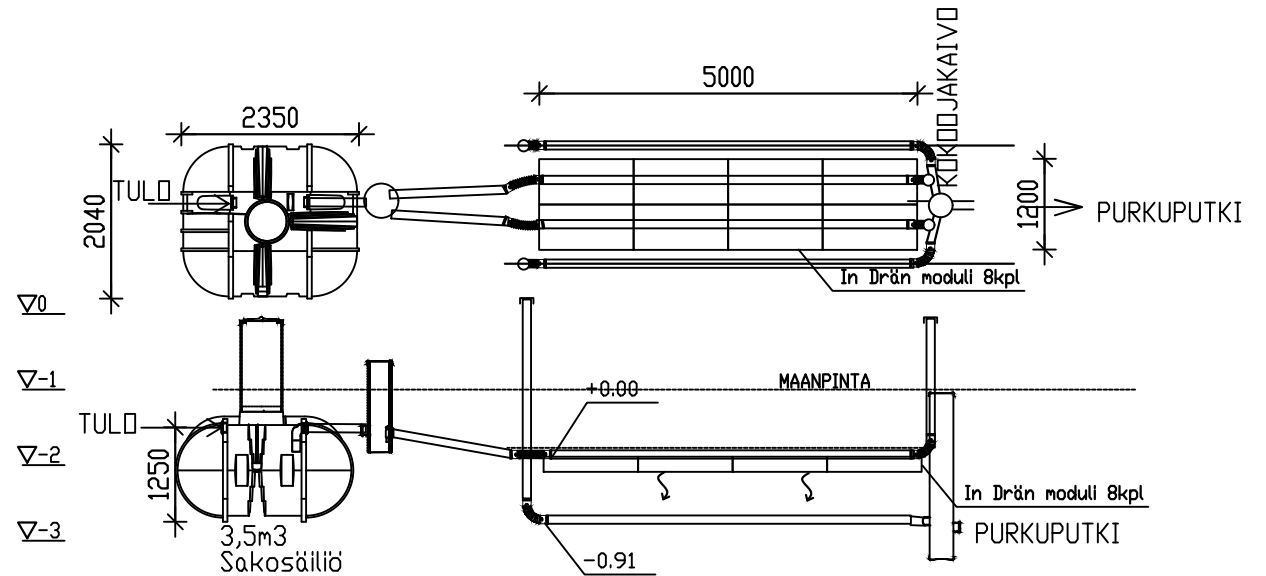
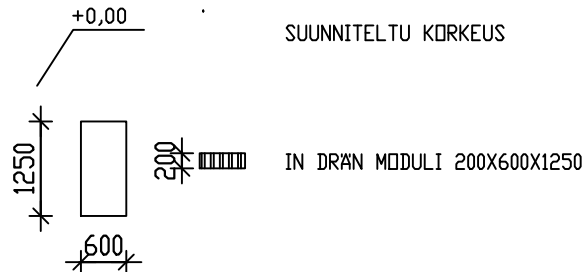


# JITA Indrän 3500-8 (967565) MAASUODATUS

- TRIPLA IMEYTYSPUTKI
  - TUPLA SALOJAPUTKI
  - TRIPLA 110/96
  - SUODATINKANGAS
- SUUNNITELTU KORKEUS



## JITA INDRÄN

PL 47, 34801 VIRRAT  
PUH:03-475 6100

MITOITUSVESIMÄÄRÄ 5 xhenk. x 150 Lt/vrk = 750 l/vrk

UMPISÄILIÖ m<sup>3</sup>

SAKOSÄILIÖIDEN TILAVUUS 3500 lt

SAKOSÄILIÖIDEN OSASTOJEN LUKUMÄÄRÄ 3 kpl

SÄILIÖIDEN ANKKUROINTI DN/EI

JITA ANKKUROINTIKANGAS KPL

KIVIAINEKSET:

SEPELI 8-16 0,5 m<sup>3</sup>rtr

SUOD.HIEKKA 0-8mm 6 m<sup>3</sup>rtr

INDRÄN -MODULEITA 8 kpl (koko 1250x600x200)

IMEYTYSPUTKISTO:

YHTENÄINEN/ERILLINEN (TARPEETON YLIVIVATAAN)

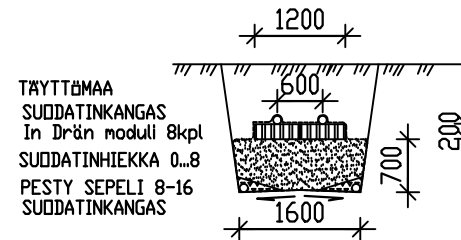
IMEYTYSPUTKISTON PITUUS 2x4,8 m

IMEYTYSKENTÄN PINTA-ALA m<sup>2</sup>



Maasuodatinhiekan rakeisuusalue

## KENTÄN RAKENNE/YHTENÄINEN



KENTÄN PINTA-ALA 8m<sup>2</sup>

K.osa	Kortti/tila	Tontti / Rno	Rakennusluvan tunnus
Rakennustoimenpide			Piirustuslaji Juoks. nro
Rakennuskohteen nimi ja osoite			Piirustuksen sisältö Mittakaavat
			967565 Jita 3500 Indrän 1:100
			Suun. ala Työ No Piir.No Muutos
			Päiväys Yhteyshenkilä



Jita OY  
Lakarintie 10, 34800 VIRRAT  
Puh. (03) 475 6100  
info@jita.fi