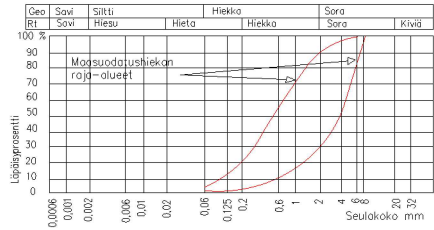
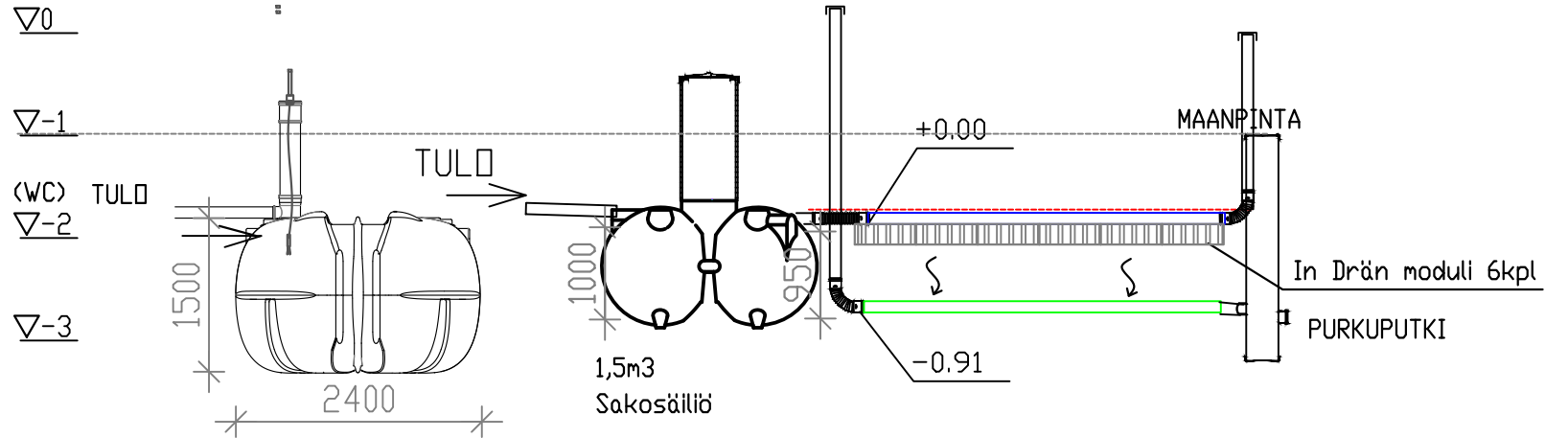
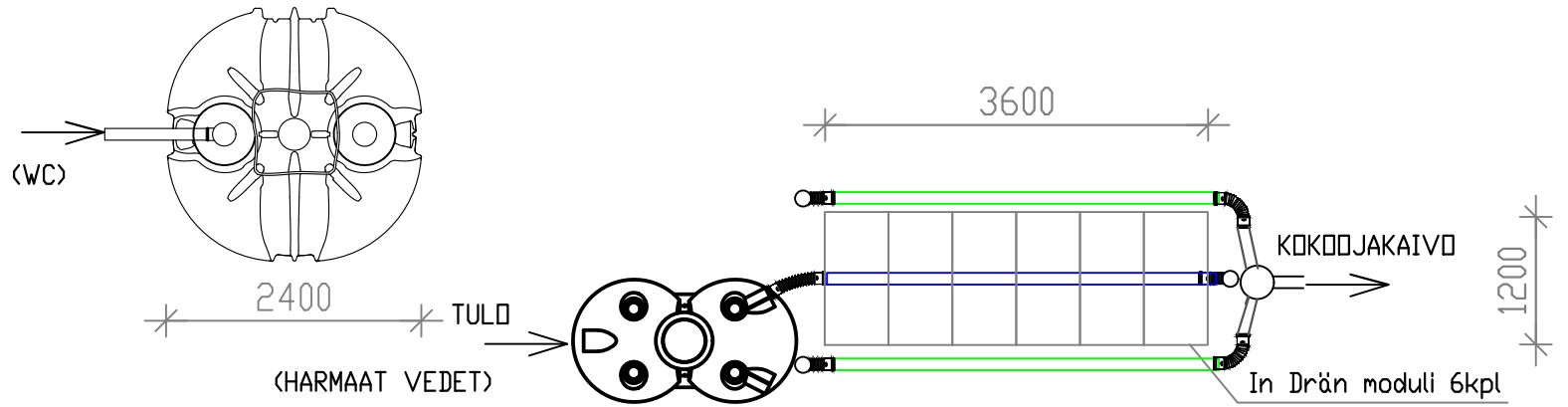


JITA INDRÄN 1500-6 (967567)
 + UMPISÄILIÖ (969802)
 HARMAIDEN VESIEN SUODATUS,
 WC-VEDET UMPISÄILIÖÖN



Maasuodatushiekan rakeisuusalue

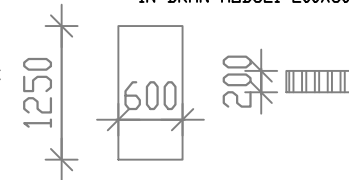


Merkkien selitykset:

- TRIPLA IMEYTYSPUTKI
- TUPLA SALDJAPUTKI

- TRIPLA 110/96
- SUODATINKANGAS
- +0,00 SUUNNITeltu KORKEUS

IN DRÄN MODULI 200X600X1250

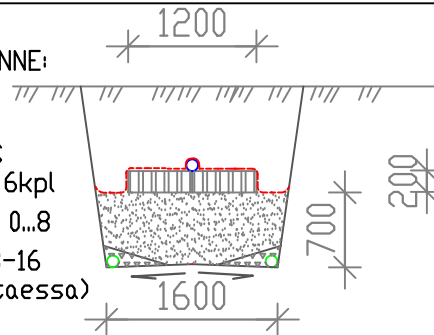


JITA INDRÄN

PL 47, 34801 VIRRAT
 PUH03-475 6100
 MITOITUSVESIMÄÄRÄ_5_xhenk x_105 Lt/vrk= 525 l/vrk
 UMPISÄILIÖ_n3
 SAKOSÄILIÖIDEN TILAVUUS_1500 Lt
 SAKOSÄILIÖIDEN OSASTOJEN LUKUMÄÄRÄ_2 kpl
 SÄILIÖIDEN ANKKUROINTI DN/VEI
 JITA ANKKUROINTIKANGAS_kpl
 KIVIAINEKSET:
 SEPELI 8-16_0.5_n3+tr
 SUODATINHIEKKA 0-0.8_5_n3+tr
 INDRÄN -MODULEITA_6 kpl (koko 1250x600x200)
 IMEYTYSPUTKISTO
 YHTENMÖNVERILLINEN TARPEETON YLIVIIVATAANO
 IMEYTYSPUTKISTON PITUUS_2x3.6 m
 IMEYTYSKENTÄN PINTA-ALA_n2

KENTÄN RAKENNE:

TÄYTTÄMÄÄ
 SUODATINKANGAS
 In Drän moduli 6kpl
 SUODATINHIEKKA 0..8
 PESTY SEPELI 8-16
 SUODATINKANGAS (tarvittaessa)



KENTÄN PINTA-ALA 6m²

Koee	Kortteli/tila	Tontti / Rno	Rakennusluvan tunnus
Rakennustoimenpide			Piirustuslaji Juoks. nro
Rakennuskohteen nimi ja osoite			Piirustuksen sisältö Mittakaavat
			967567+969802 1:100
			Jita 1500 Indrän, Umpisäiliö
JITA Plastic pipes	Jita Oy Lakarintie 10, 34800 VIRRAT Puh. (03) 475 6100 info@jita.fi		Suun. ala Työ No Piir.No Muutos
			Päiväys Yhteyshenkilö