

JITA INDRÄN 1500-6 (967567)
HARMAIDEN VESIEN IMEYTYS,
WC-VEDET UMPISÄILIÖHÖN

Ltar = _____ L/m²/vrk

Maalaaji=

Kaivannon leveys (A) eri perusmaan Ltar arvoilla:

Ltar	(A)	pituus	pinta-ala	maalaji
>30	1,2	5	6	kHk, SrMr
20	2,4	5	12	Mr
15	3,0	5	15	SiMr
10	5,0	5	25	Si

○ TRIPLA IMEYTYSPUTKI

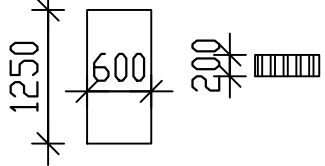
▬ TRIPLA 110/96

----- SUODATINKANGAS

+0,00

SUUNNITeltu KORKEUS

IN DRÄN MODULI 200X600X1250



JITA INDRÄN

PL 47, 34801 VIRRAT
PUH:03-475 6100

MITOITUSVESIMÄÄRÄ_5_xhenk. x_105_Lt/vrk= 525_l/vrk

UMPISÄILIÖ_m3

SAKOSÄILIÖIDEN TILAVUUS_1500_l

SAKOSÄILIÖIDEN OSASTOJEN LUKUMÄÄRÄ_2_kpl

SÄILIÖIDEN ANKKUROINTI DN/EI

JITA ANKKUROINTIKANGAS _____KPL

KIVIAINEKSET:

SEPELI 8-16_m3rtr

SUOD.HIEKKA 0-8mm_m3rtr

INDRÄN -MODULEITA_6_kpl (koko 1250x600x200)

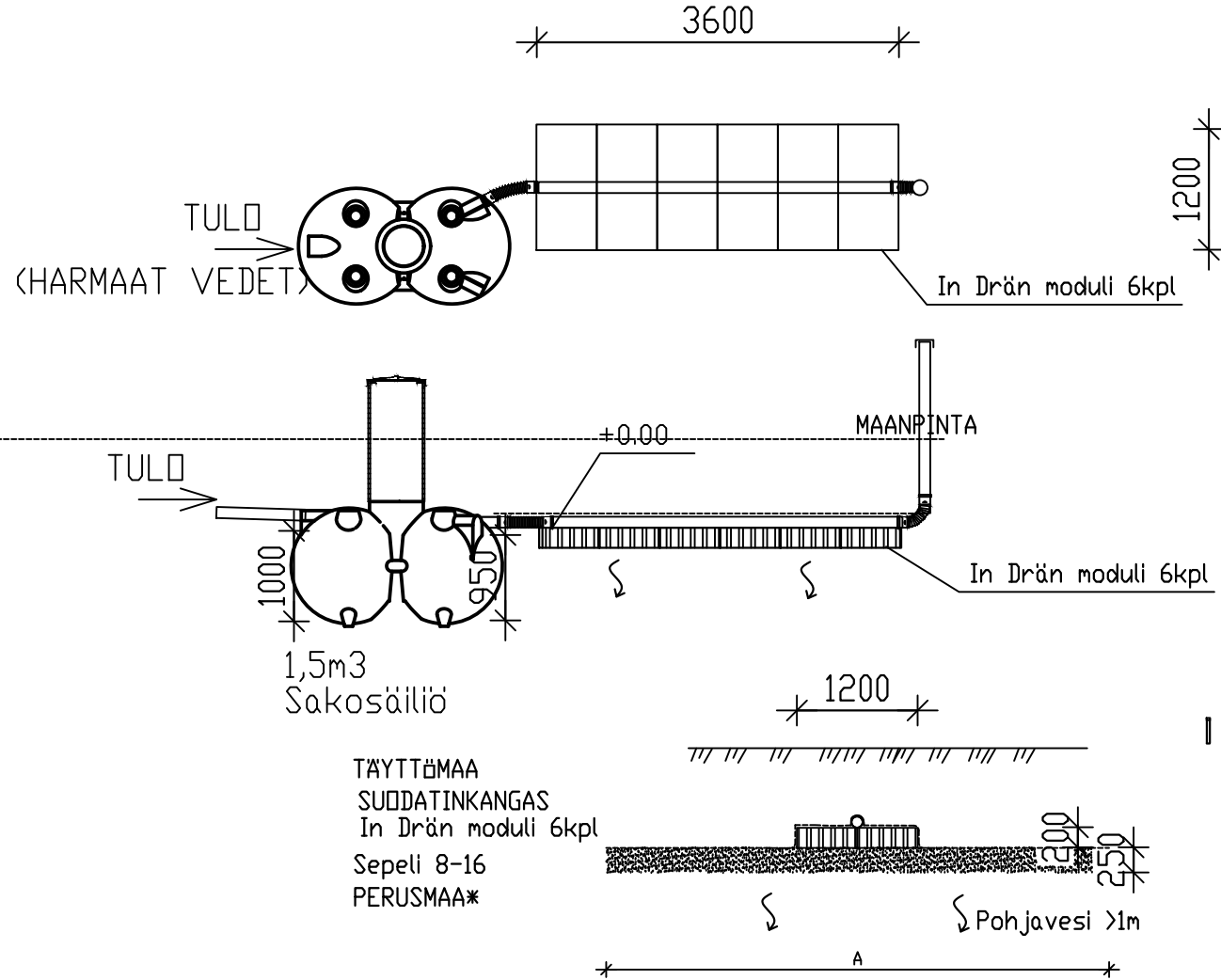
IMEYTYSPUTKISTO:

YHTENÄINEN/ERILLINEN (TARPEETON YLIVIIVATAAN)

IMEYTYSPUTKISTON PITUUS_1x3,6m_m

IMEYTYSKENTÄN PINTA-ALA _____m²

KENTÄN PINTA-ALA 5-25m² riippuen perusmaan Ltar arvosta



TÄYTTÖMAA
SUODATINKANGAS
In Drän moduli 6kpl
Sepeli 8-16
PERUSMAA*

K.osa	Kortteli/tila	Tontti / Rno	Rakennuksen tunnus
Rakennustoimenpide		Piirustelaji	Juoks. nro
Rakennuskohteen nimi ja osoite		Piirustuksen sisältö	Mittakaavat
		Suun. ala	Työ No
Jita Oy Lokarintie 10, 34800 VIRRAT Puh. (03) 475 6100 info@jita.fi		Piir.No	Muutos
Päiväys		Yhteyshenkilö	