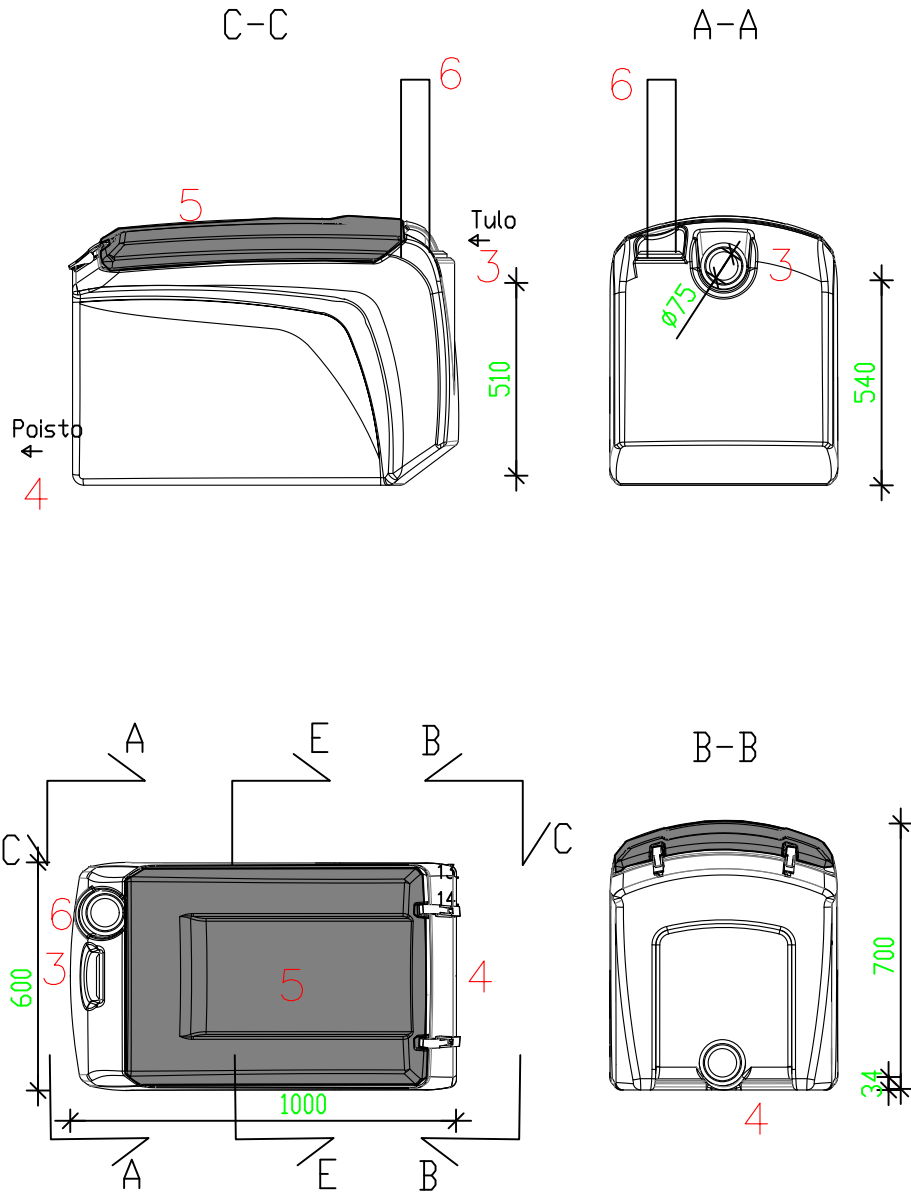
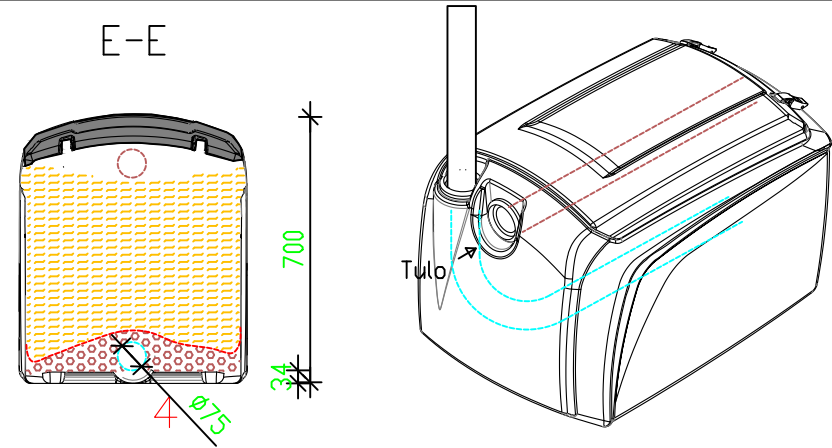


Jita Vesi-Veikka Harmaavesisuodatin 1:20/tyyppikuva



TEKNINEN ERITTELY				
N:o	NIMIKE	TYYPPI	KPL	HUOM.
1.	HARMAAVESISUODATIN	300 lt	1	Nro 950001
	Korkeus			
1A.	Korkeus	700		
	Leveys	600		
	Pituus	1000		
	Paino	100kg, sis. suodatinmateriaalin		
2.	Materiaali	PE-HD, EPP lämpökansi		
3.	Tuloyhde	halk.75 mm jakoputki	1	Korkeus 51cm säiliön pohjasta
4.	Lähtöyhde	halk.75 mm kokoojaputki	1	Korkeus 3cm säiliön pohjasta
5.	Kansi	EPP lämpökansi	1	
6.	Ilmastusputki	75mm	1	
7.	Leca sora	1skk	1	Asennus pohjalle
8.	Suodatinkangas	700x1100mm	1	Asennus Lecas. ja suodattimen väliin
9.	Suodatinosa	300l	6	Suodatinmassa 6 skk
10.	-vaihtoväli	min 100 käyttöpäivää		Vaihto / pintaosan vaihto/sekoitus
11.	Massan jälkikäsitely			Kompostoidaan>maanparannus
12.	Ankkurointi	Tarvittaessa		
	Puhdistuskyky	Täyttää asetuksen alueen vaatimukset harmaalle jätevesille.		
	Mitoitus	max 500l/vrk		Harmaat jätevedet



Kosa	Korttelit/tila	Tontti / Rno	Rakennusluvun tunnus
Rakennustoimenpide			Piirustuslaji Juoks. nro
Rakennuskohteen nimi ja osoite			Piirustuksen sisältö Mittakaavat
			950001 Harmaavesisuodatin Vesi Veikka 1:25
Suun. ala		Työ No	Piir.No
Päiväys		Yhteyshenkilö	



Jita OY
Lokarintie 10, 34800 VIRRAT
Puh. (03) 475 6100
info@jita.fi