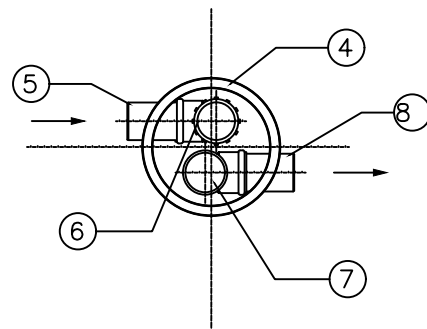
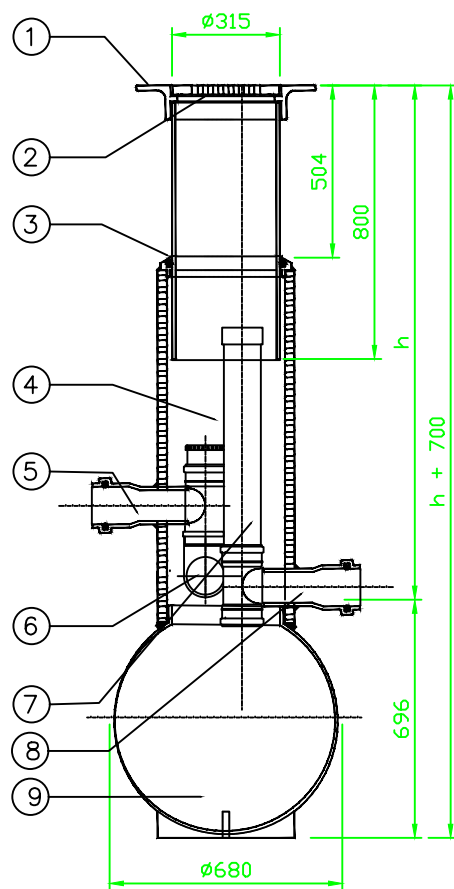



## JITA OY PVK 400/315 150 L

### OSALUETTELO:

1. VR-KEHYS 315+TELESKOOPPI 0,8 M 967120
2. VR-UMPI-KANSI 315 40T 967233
3. 400/315 PULTAT. TELESK. RENG B 967159
4. RUNKOPUTKI 400/345 967800 1,30 m
5. TULOYHDE 110 967186
6. PALLOPADOTUSVENTTIILI 110 967190
7. HUUHTELUPUTKI + HAARAYHDE 110 966263, 967009 1,0 m
8. POISTOYHDE 110 967186
9. PALLOPOHJA 150 L 967024



K.osa	Kortteli/tila	Tontti / Rno	Rakennustalon tunnus
Rakennustoimenpide			Piirustusköji Juoka. nro
Rakennuskohteen nimi ja osoite			Piirustuksen sisältö Mittakaavat
			Pihakaivo 400/315 ;150litr
		Jita OY Lakarintie 10, 34800 VIRRAT Puh. (03) 475 6100 info@jita.fi	Suun. ala Työ No Piir.No Muutos Päivöys Yhteyshenkilö