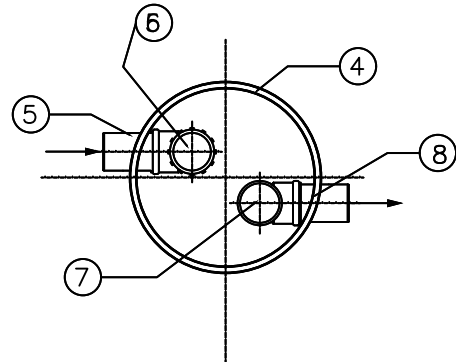
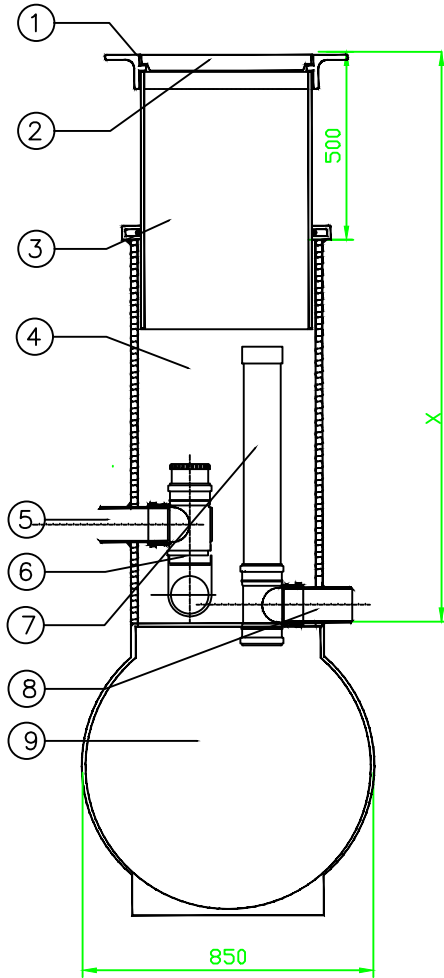



## JITA OY PVK 560/500 300 L

### OSALUETTELO:

1. VR-KEHYS 500+TELESKOOPPI 0,8 M 967150
2. VR-UMPI-KANSI 500 40T 967253
3. 560/500 PULTAT. TELESK. RENG B 967160
4. RUNKOPUTKI 560/520 967801
5. TULOYHDE 110
6. PALLOPADOTUSVENTTIILI 110 967190
7. HUUHTELUPUTKI 110 966263, 967009
8. POISTOYHDE 110
9. PALLOPOHJA 300 L



K.osa	Korttelit/tila	Tontti / Rno	Rakennustavan tunnus	
Rakennustoimenpide			Piirustelaji	Juoks. nro
Rakennuskohteen nimi ja osoite			Piirustuksen sisältö Pvk 560_500_300L	Mittakaavat
	Jita OY Lakarintie 10, 34800 VIRRAT Puh. (03) 475 6100 info@jita.fi		Suun. ala	Työ No
			Päivöys	Yhteyshenkilö
			Piir.No	Muutos