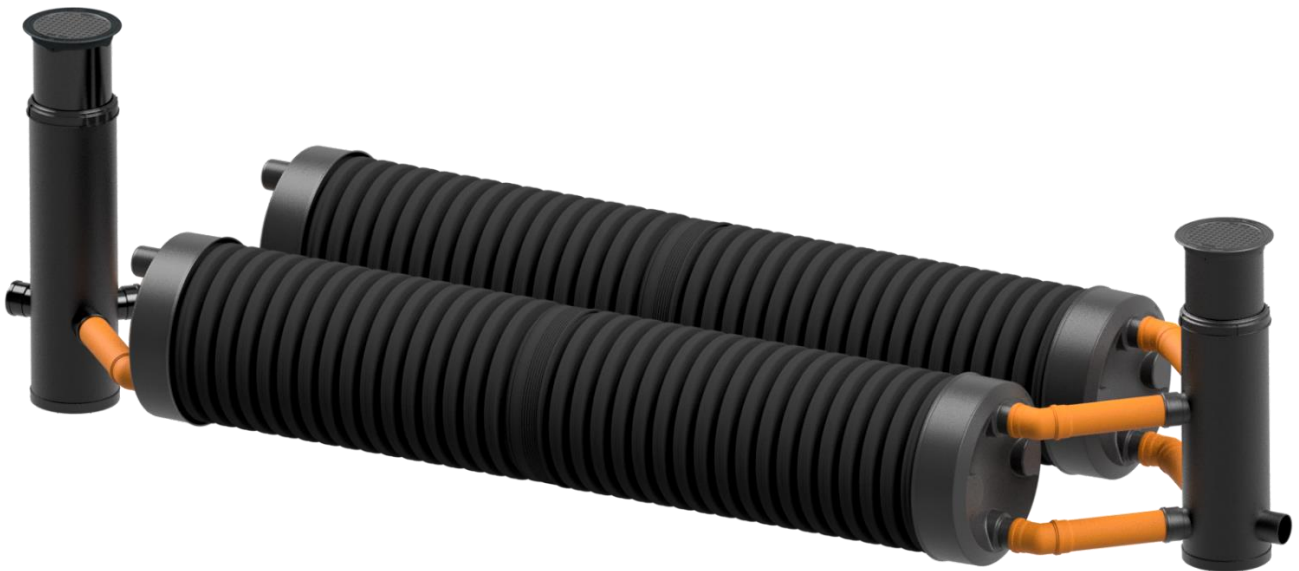




ASENNUS-, KÄYTTÖ- JA HUOLTO-OHJEET VIIVYTYSPUTKET



VIIVYTYSJÄRJESTELMÄN TARKOITUS

Viivytysjärjestelmä rakennetaan varastoimaan sadevesiä rankkasateen aikana. Järjestelmän läpi virtaavan veden määrää rajoittamalla estetään sadevesijärjestelmän ylikuormitus ja/tai järjestelmän tulviminen.

Viivytysjärjestelmän mitoittamisen tekee LVI-suunnittelija. Kunnissa on myös omia ohjeita viivytystilavuuden määrittämiseksi. Lupakäytäntö tulee varmistaa ja noudattaa viranomaisten antamia paikallisia määräyksiä ja ohjeita.

Yleisimmät koot ovat sisämitoiltaan 800 ja 1000 mm. Tuplaputkina on saatavilla myös koot 500, 600, ja 1200 mm. Näiden jäykkyyksiluokka on SN8.

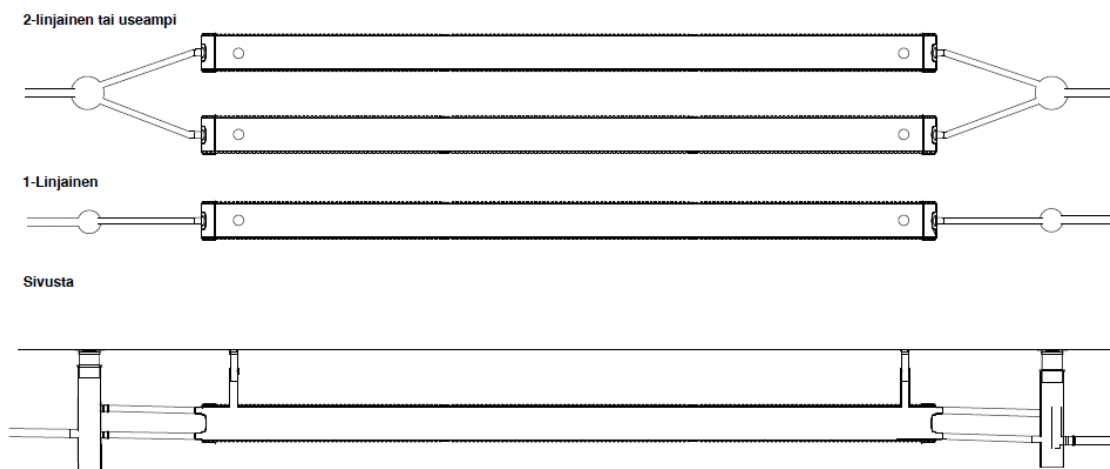
Isommat kokoluokat, sisämitoiltaan 1400, 1600, 1800, 2000 ja 2200 mm ovat Weholiteputkia. Niiden jäykkyyksiluokka on joko SN2, SN4 tai SN8.

JÄRJESTELMÄN RAKENNE

Viivytysputkisto voidaan rakentaa eri kokoisista putkista, huomioiden tarvittava tilavuus ja peitesyvyys.

SN8-luokan putkiston suunnittelussa ja asennuksessa pätee samat ohjeet, kuin hulevesiviemärin asennuksessa koskien asennussyvyksiä, ympärystytön materiaaleja ja tiivistystä.

Järjestelmä voidaan rakentaa yksi- tai useampi linjaisena, riippuen käytettävissä olevasta tilasta ja viivytystilavuudesta (Kuva 1).



Kuva 1. Esimerkki 1- ja 2-linjaisesta viivytysjärjestelmästä.

YLEISIMMÄT ASENTAMISEEN LIITTYVÄT MITAT JA OHJEET

SN8-LUOKAN PUTKEN ASENNUSSYVYYS

Minimi asennussyvyys on 0,5 m. Mielellään syvyyden tulisi olla sama, kuin putken halkaisija.

Peitesyvyyden ollessa 0,5-1,0 m, suunnittelijan tulee harkita kuormantasauslaatan tarpeellisuutta. Siinä huomioitavia asioita ovat perusmaan kantavuus, rakennekerrosten paksuus sekä paikan kuormitus.

Maksimi asennussyvyys on 5,5 m.

TIIVISTYS

Putken tasauserroksen ja ympärystätön tulee täyttää seuraavat vaatimukset:

Tiivistysluokka 2
Tiiveysaste Dvaad% > 90 %

PUTKIEN VÄLI

Putkien asennusvälin tulee olla minimissään 60 cm tai käytettävissä olevan tiivistyslaitteen vaatima tila.

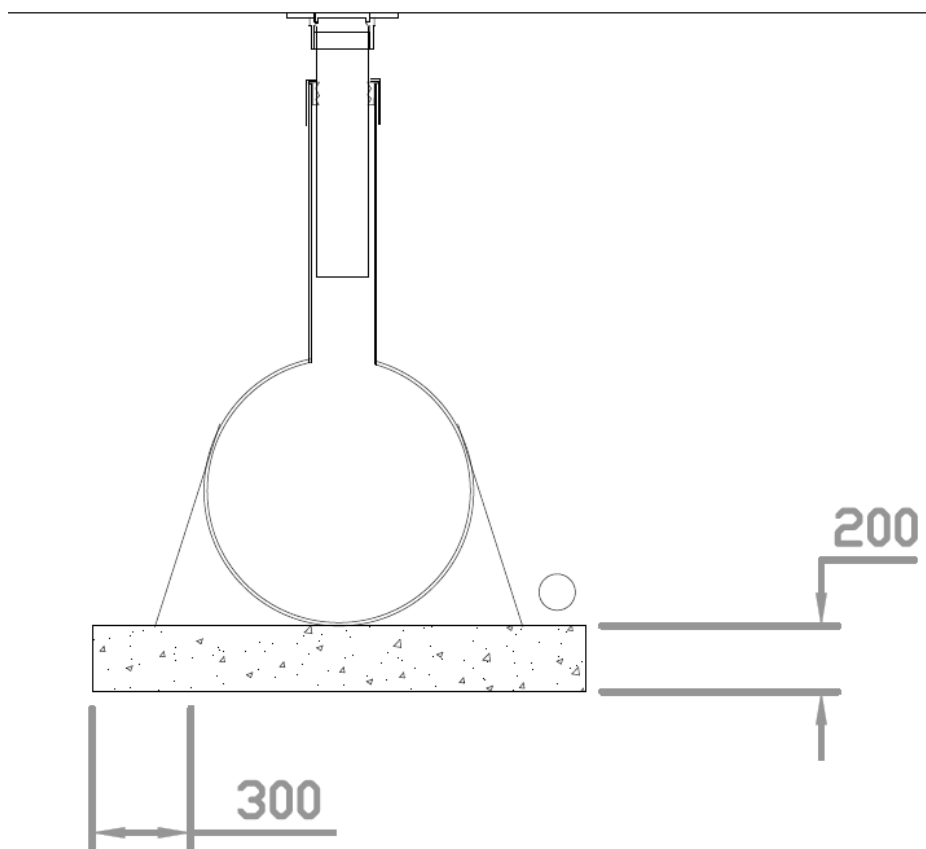
PUTKIEN KALTEVUUS

Putket voidaan asentaa vaaka-tasoon tai maksimissaan 1 % kaltevuuteen.

ANKKUROINTI

Putkisto on ankkuroitava, mikäli maaperä on huonosti vettä läpäisevää ja pohjaveden tai valumavesien on mahdollista nousta kaivantoon. Suunnittelussa on pyrittävä siihen, että kaivanto salaojitetaan eikä vesi pääse nousemaan yli putkiston keskilinjan.

Ankkurointi voidaan tehdä N3-luokan suodatinkankaalla tai 5 tonnin liinoilla betonilaattaan, yhden metrin välein (Kuva 2).



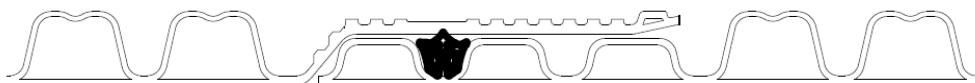
Kuva 2. Ankkurointi 5 tonnin liinalla betonilaattaan, yhden metrin välein.

TIIVISTEET

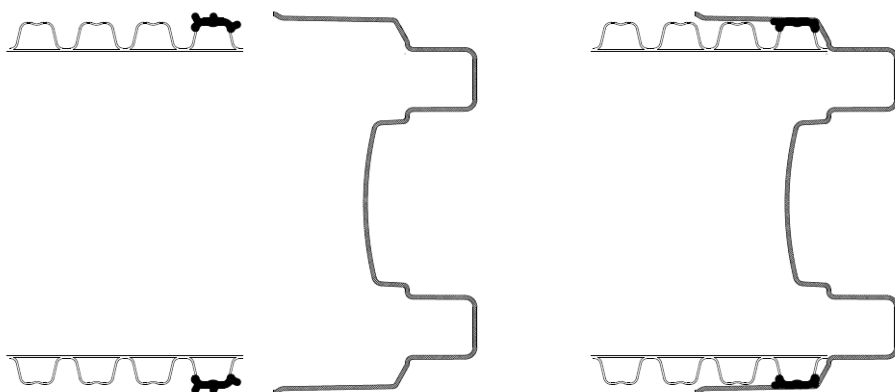
Putkien liitokset voidaan tiivistää putken uraan tulevalla tiivisteellä liukuainetta apuna käyttäen (Kuva 3). Ilman tiivisteitä liitokset ovat hiekkatiiviitä.

Päädyille 800 ja 1000 mm on omat tiivisteet. Nämä tiivisteet tulevat profiilin päälle (Kuva 4). Käytä asennuksessa liukuainetta ainoastaan tulpan seinämään, ei itse tiivisteeseen. Tiiviste pysyy paikallaan, kun se on asennettu kuivan ja puhtaan muoviprofiilin päälle. Tiivisteiden mitta on n. 20 % pienempi, kuin putken ympärysmitta. Se tulee venyttää paikalleen siten, että se kiristyy tasaisesti putken profiilin päälle.

Tiivisteiden tarpeellisuuden ratkaisee suunnittelija.



Kuva 3. Putken tiivisteiden asennus kokoluokilla 800 ja 1000 mm.



Kuva 4. Päädytiivisteiden asennus kokoluokilla 800 ja 1000 mm.

HIEKANEROTTIMET JA KAIVOT

Järjestelmän eteen tulee asentaa sakkapesällinen kaivo, joka toimii samalla hiekanerottimena ja estää/vähentää järjestelmään kulkeutuvaa kiviainesta.

Järjestelmän perään asennetaan yleensä kaivo, jossa viivytys saavutetaan kuristusreiän avulla. Ylivuoto on tällöin samaa kokoa, kuin putkikoko purkulinjastoon. Viivytyksen järjestämiseksi voidaan suunnitella myös toisenlaisia vaihtoehtoja.

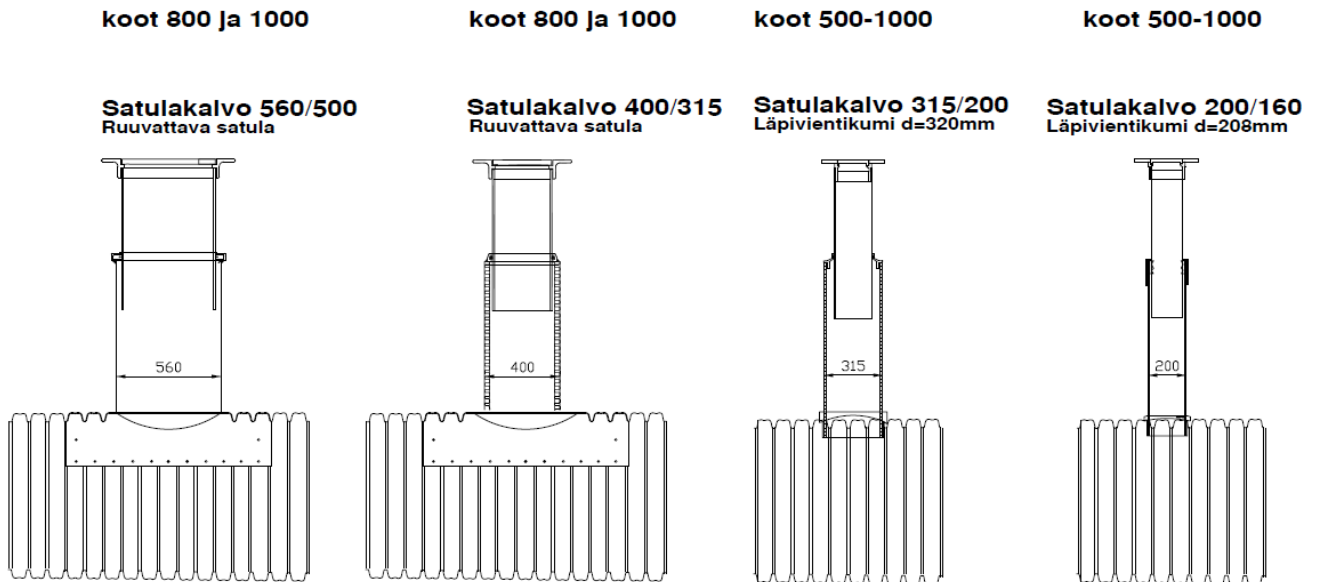
Säiliön täyttyessä vedellä, on järjestelmään järjestettävä korvausilmaa. Tämä toteutetaan putken yläosaan tehdyllä tuuletus tai ylivuotoputkella tai tarkastuskaivojen kautta (Kuvat 5 ja 6).

TARKASTUSKAIVOJEN ASENNUS VIIVYTYSPUTKEN PÄÄLLE

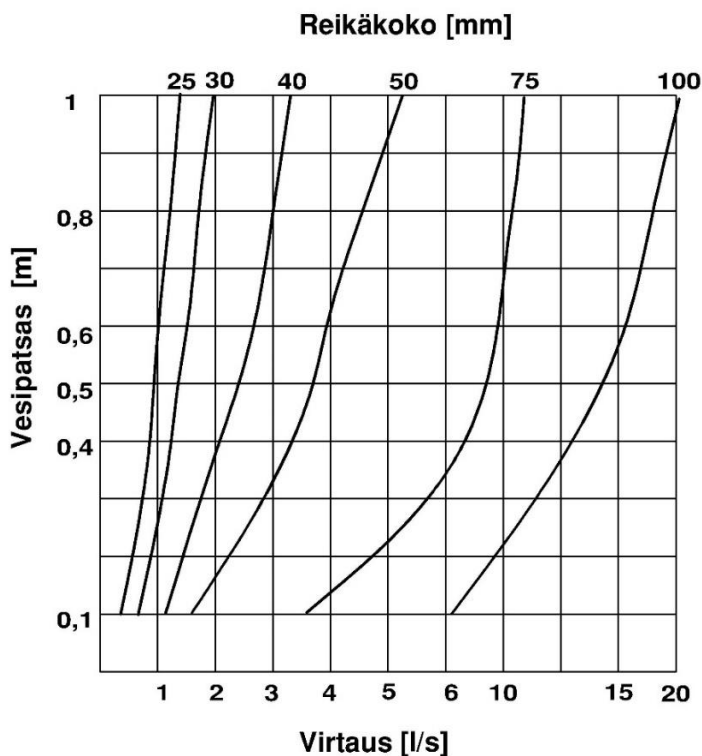
Viivytyksjärjestelmän suunnittelija määrittelee viivytyksputkien päälle tulevien tarkastuskaivojen tarpeen, koon ja määrän. Tarkastuskaivoja toimitetaan eri halkaisijoissa kuvan 5. mukaisesti. Viivytyksputkien 800 ja 1000 mm yhteydessä voidaan käyttää satulakaivoa, joka on muotoiltu putken ulkopinnan profiilin mukaiseksi. Tarkastuskaivolle tehdään sopivan kokoinen reikä viivytyksputken päälle. Satulan kiinnitys putkeen (reiän päälle) tapahtuu ruuvaamalla. Viivytyksputken reikää tehdessä tulee huomioida putken profiilijako, jotta reikä

asemoidaan oikeaan kohtaan suhteessa satulaan. Tarvittaessa satulan ja viivytysputken välissä voidaan käyttää tiivistysmassaa.

Pienempien tarkastusputkien asennus toteutetaan yleisesti läpivientitiivisteiden avulla. Tähän käyttöön sopivia tiivisteitä on saatavissa tarkastusputkien rungoille koossa 200 ja 315 mm. Tiivisteille porataan reikä viivytysputken päälle haluttuun kohtaan (reiän halkaisijat kerrottu kuvassa 5.) ja tiiviste työnnetään tehtyyn reikään. Tarkastusputken runko työnnetään tiivisteeseen liukuainetta avuksi käyttäen.



Kuva 5. Vaihtoehdot tarkastuskaivolle.

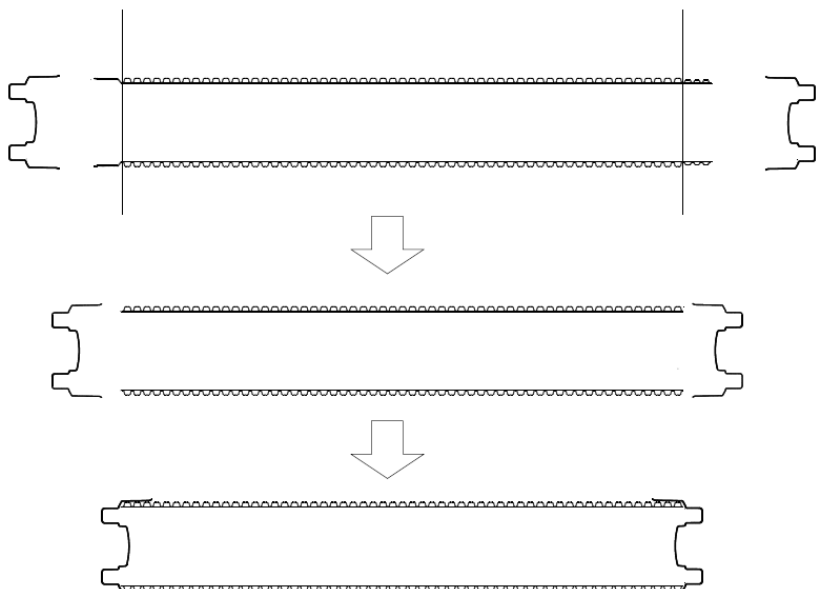


Kuva 6. Virtausnopeuden, vesipatsaan korkeuden ja reikäkoon välinen suhde.

PÄÄDYT

Putket tulpataan joko erillisellä tulpalla tai valmiiksi hitsatuilla levypäädyillä.

800 ja 1000 mm tulppien asennuksen yhteydessä tulee muhviputken pisto- ja / tai muhvipää leikata pois (Kuva 7). Tulppa on mitoitettu täyden profiilikorkeuden mukaan.



Kuva 7. Tulppien asennuksen yhteydessä tulee muhviputken pisto- ja/tai muhvipää leikata pois.

Tarvittavat yhteyt ovat tulpissa valmiina tai ne voidaan asentaa työmaalla riippuen siitä, kuinka asiakas on ne tilannut. Väliputkien kulmamuuoksissa voidaan käyttää viemäriosia.

1000 mm päätytulppa on varustettu kahdella 200 mm avattavalla yhteellä, jotka sijaitsevat päätytulpan vastakkaisilla reunoilla. 800 mm päätytulpassa yhteyt on asemoitu samalla tavalla, mutta ovat halkaisijaltaan 160 mm (kuva 8). Halutut yhteyt avataan sahaamalla ja putkistojen liittämässä käytetään apuna esim. viemäriosia, kuten kaksoismuhveja, kulmia, supistusosia jne. Lisäksi päätytulpissa on kaksi tyhjää paikkaa vastakkaisilla reunoilla, joihin voidaan tehdä putkiyhteyt haluttuun kokoon esim. läpivientitiivisteitä käyttäen.



Kuva 8. Tulpat 800 ja 1000 mm

KÄSITTELY

Putkia varastoitaessa, siirrettäessä ja asennettaessa on noudatettava normaaleja putkien käsittelyyn liittyviä ohjeita.

HUOLTO

Järjestelmän kuntoa (kaivot ja putkisto) tulee seurata tarkastusputkien ja kaivojen kautta. Tarvittaessa linja voidaan myös kuvata. Hiekan ja maa-aineksen kertyminen järjestelmään voi tukkia viivytysreiän, joten putkisto on pestävä tarvittaessa ja putkisto sekä kaivot tulee tyhjentää imuautolla. Samalla putkistosta tarkistetaan mahdolliset muodonmuutokset ja painumat jne.

Tarkistus tulee tehdä kerran vuodessa.

Jita Oy
Lakarintie 10
34800 Virrat
Puh. 03 475 6100
info@jita.fi
www.jita.fi

