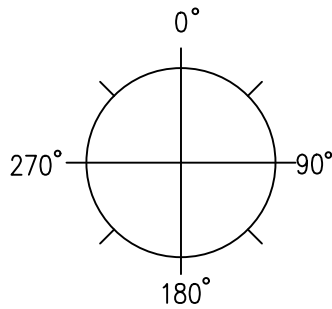



Kaapelikaivo 1000/600  
 40ton umpikansi D600, kiinteä  
 H=700mm  
Kumiyhteet työmaalla (reiän D mm):  
 967103 75mm (100mm)  
 967100 110mm (138-140mm)  
 967105 160mm (185-187mm)

Kaapelikaivo 1000/600  
 40ton umpikansi D600, Säädettävä  
 Teleskooppiputki 750mm  
 H=800-1100mm  
Kumiyhteet työmaalla (reiän D mm):  
 967103 75mm (100mm)  
 967100 110mm (138-140mm)  
 967105 160mm (185-187mm)



Tulo	Koko	kpl	Kulma	Tyyppi
Tulo 1				
Tulo 2				
Tulo 3				
Tulo 4				
Tulo 5				

K.osa	Kortteli/tila	Tontti / Rno	Rakennusluvan tunnus	
Rakennustoimenpide			Piirustuslaji	Juoks. nro
Rakennuskohteen nimi ja osoite			Piirustuksen sisältö Tyyppipiirustus Kaapelikaivo 1000/600 966681; sähkönumero 5263024	Mittakaavat
		Jita OY Lakarintie 10, 34800 VIRRAT Puh. (03) 475 6100 info@jita.fi	Suun. ala	Työ No
			Päiväys	Piir.No
			28.12.2023	Muutos
				Yhteyshenkilä