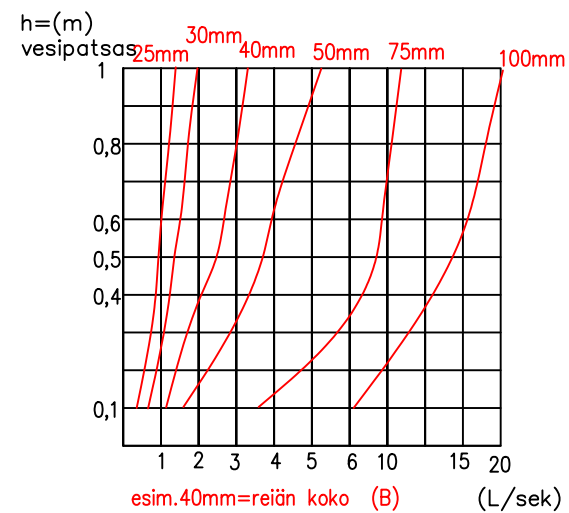
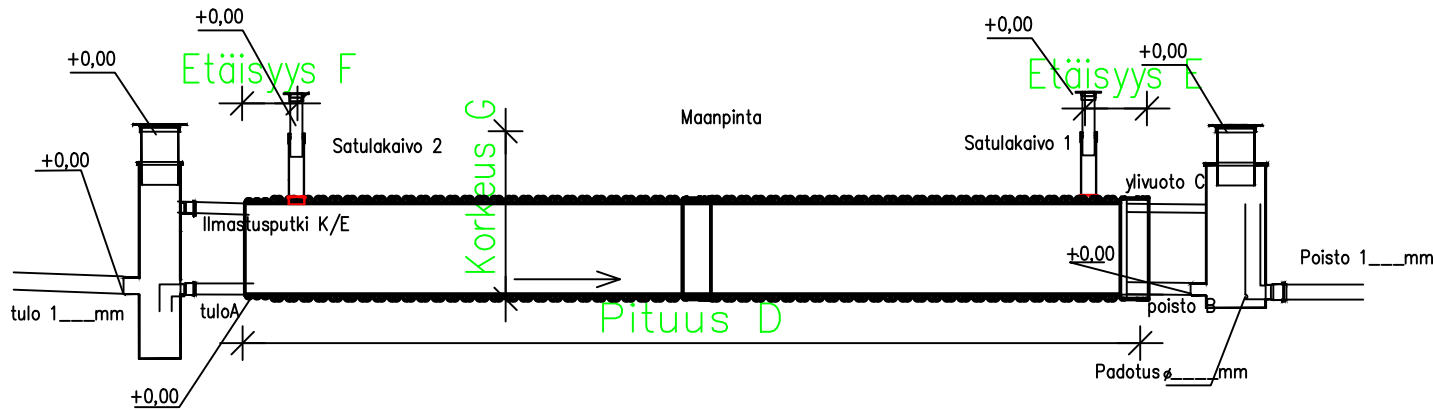
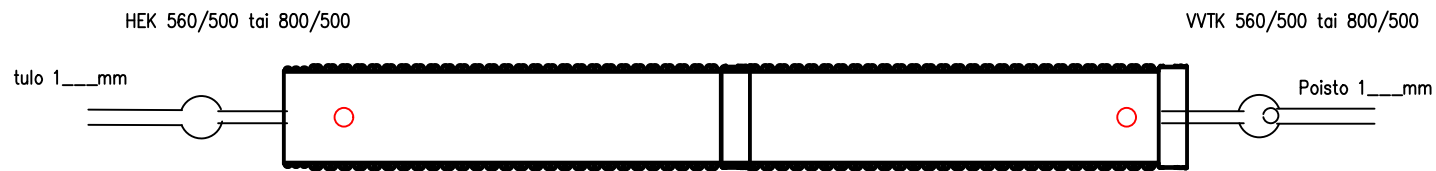
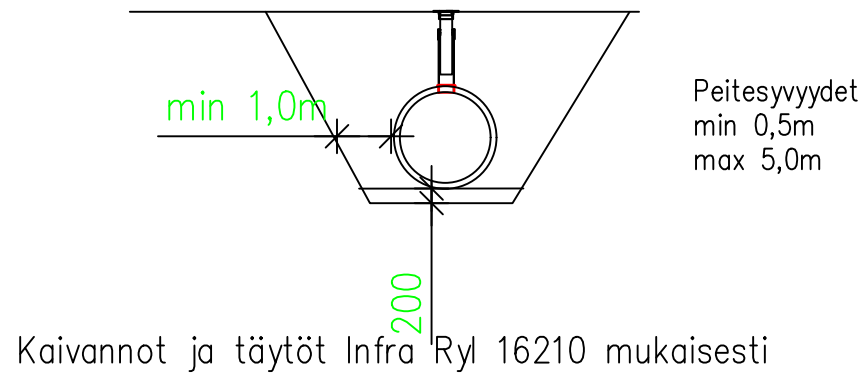


Viivytysjärjestelmä Jita Sn 8 1200/1360
1-linjainen, padotus virtauksensäätökaivossa



Virtaus l/s eri reikäkoot/vesikorkeus



Jita Sn 8 /viivytys koko 1200/1360 (sisämitta/ulkomitta)
Sn 8, Tulpat pe, (suositeltava pituus 2,9m jaolla)
Tilavuus/ 1 linja (m3)
pituus 5,8m 11,6m 17,4m 23,2m 34,8m 40,6m...
D 1200 6,7 13,5 19,6 26,2 39,3 45,8 m3

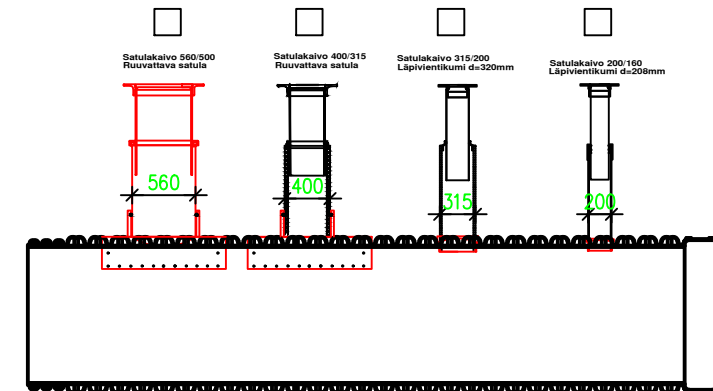
Putken koko 1200/1360mm
Kokonaistilavuus ___m3

Valitse: valittu
Linjojen lukumäärä: 1
Tulo A: 160, 200, 250, 315mm _____ mm
Poisto B: 110, 160, 200, 250, 315 _____ mm
Ylivuoto: C: 160, 200, 250, 315mm _____ mm
Pituus D: 6, 12, 18, 24 m, ___m
HEK: 560/500, 800/500 VVK: 560/500, 800/500
(560 <200 yhteen, 800 >250 yhde)
Padotusreikä _____mm

Tiivisteet putkeen
 Ei
 Kyllä

Satulakaivot (hiekkatiivis): Kyllä/ Ei
Kirjoita mitat (cm)
Satulakaivon1 etäisyys: E: _____
Satulakaivon2 etäisyys: F: _____
Maanpinnan korkeus vesijuoksusta: G: _____

Tarkastuskaivot/putket



K.osa	Kortteli/tila	Tontti / Rno	Rakennusluvan tunnus
Rakennustoimenpide	Päärustustyö		Juoks. nro
Rakennuskohteen nimi ja osoite	Viivytysjärjestelmä Sn 8 1 LINJAINEN, id 1200		Mittakaavat
JITA Plastic pipes	Suun. ala	Työ No	Piir.No Muutos
Jita OY Lakarintie 10, 34800 VIRRAT Puh. (03) 475 6100 info@jita.fi	Päiväys	Yhteyshenkilä	