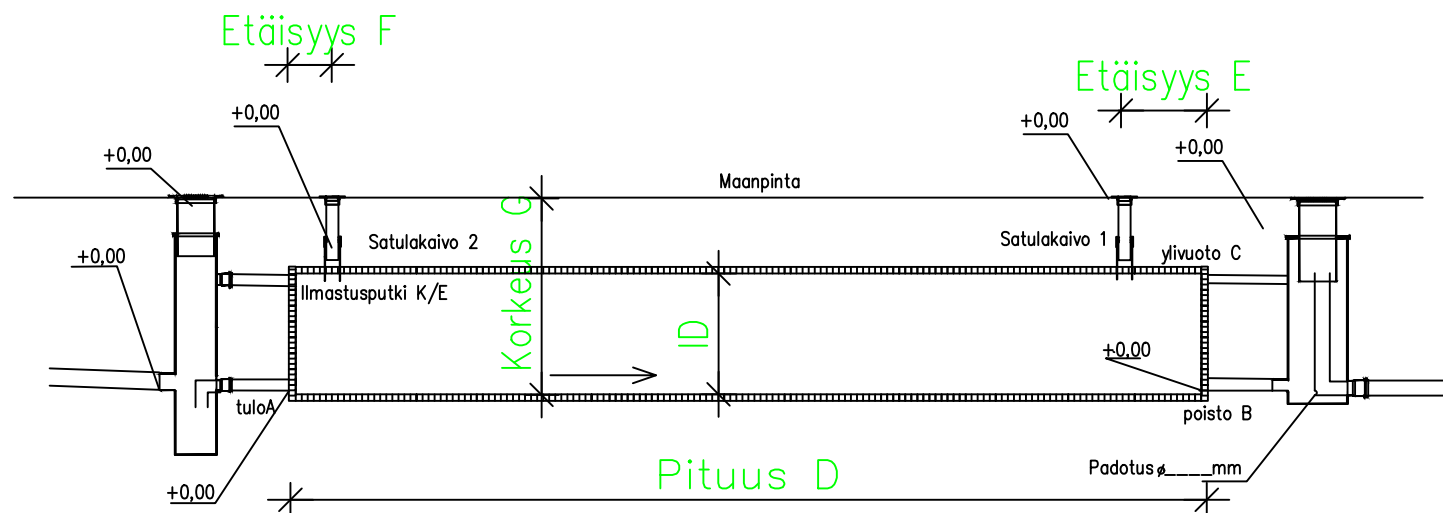


Viivytysjärjestelmä WL Sn4 >ID 1400, 1600, 1800, 2200
1-linjainen, padotus virtauksensäätökaivossa



Weholite Sn 4 /Viivytys (ID sisämitta/OD ulkomitta)
Päädyt hitsattu kennolevy HDPE(suosittelava pituus 6m jaolla)
Tilavuus/ 1 linja (m³)

pituus	6	12	18...
ID/OD			
1400/1550	9,2	18,5	37,7
1600/1775	12,1	24,1	36,2
1800/1992	15,3	30,5	45,8
2200/2440	22,8	45,6	68,4

Valittu putki&pituus
 _____ m
 _____ m
 _____ m
 _____ m

Kokonaistilavuus___m³

Valitse: valittu

Linjojen lukumäärä: 1

Tulo A: 160, 200, 250, 315mm, _____ mm

Poisto B: 110, 160, 200, 250, 315, _____ mm

Yiviuto: C: 160, 200, 250, 315mm, _____ mm

HEK: 560 800 500 VVK: 560 800 500

(560 <200 yhteen, 800>250 yhde)

Padotusreikä _____mm

Satulakaivot : Kyllä/ Ei

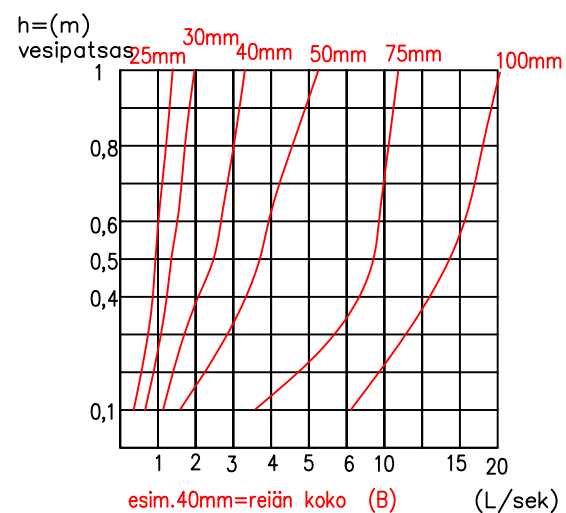
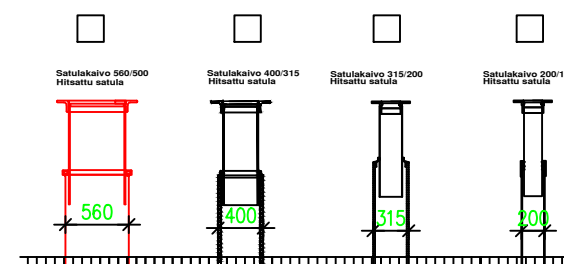
Kirjoita mitat (cm)

Satulakaivon1 etäisyys: E: _____

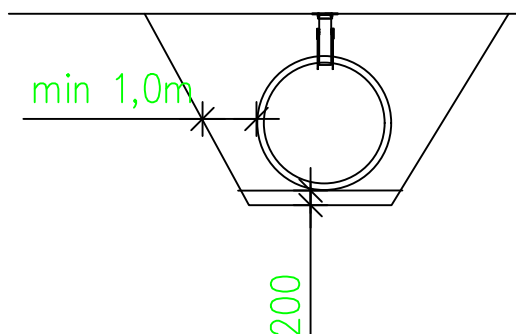
Satulakaivon2 etäisyys: F: _____

Maanpinnan korkeus vesijuoksusta: G: _____

Tarkastuskaivot/putket



Kaivannot ja täytöt Infra Ryl 16210 mukaisesti



Peitesyvyudet
min 0,5m
max 5,0m

Virtaus l/s eri reikäkoot/vesikorkeus

K.osa	Kortteli/tila	Tontti / Rno	Rakennusluvan tunnus
Rakennustoimenpide			Piirustuslaji Juoks. nro
Rakennuskohteen nimi ja osoite			Piirustuksen sisältö Mittakaavat
			Viivytysjärjestelmä Sn 4 1 LINJAINEN, id 1400-2200
Suun. ala		Työ No	Piir.No
Päiväys		Yhteyshenkilö	



Jita OY
Lakarintie 10, 34800 VIRRAT
Puh. (03) 475 6100
info@jita.fi