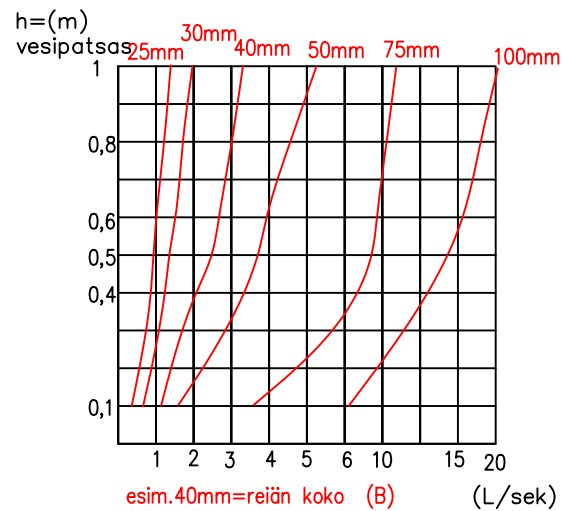
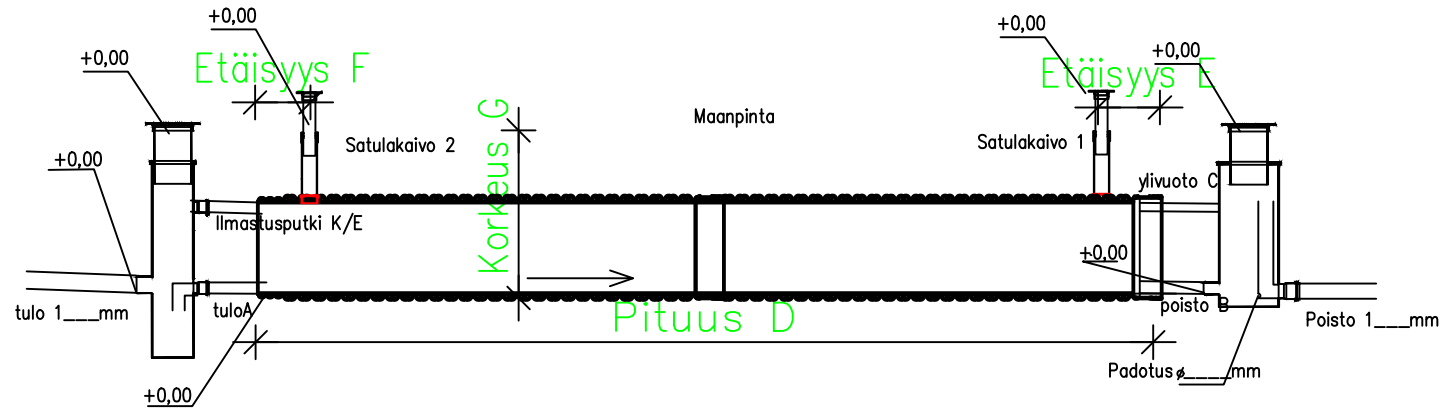
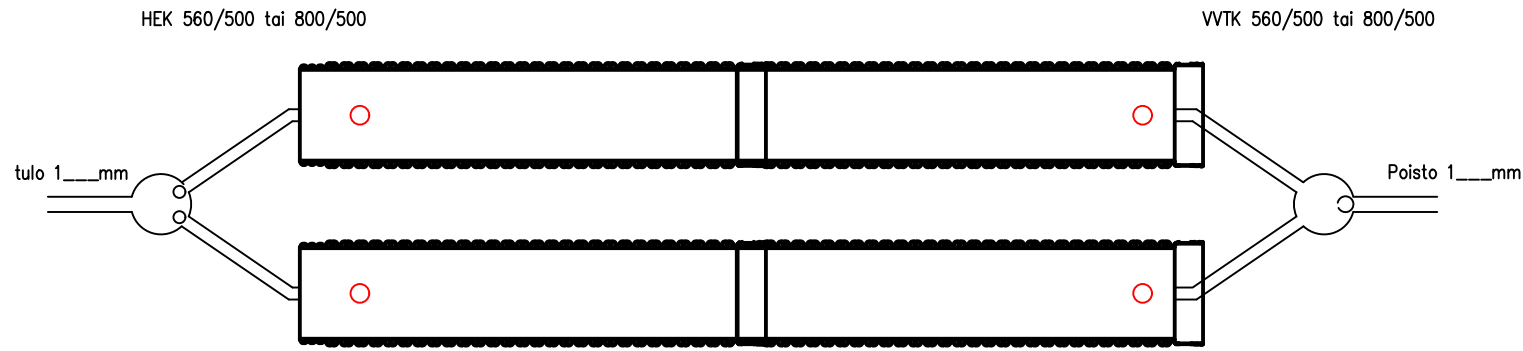
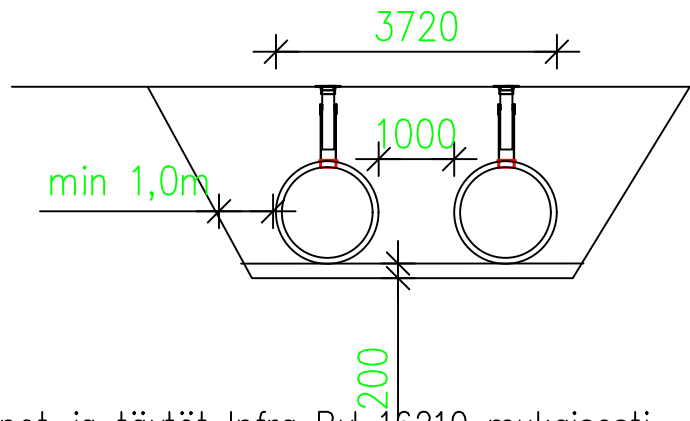


Viivytysjärjestelmä Jita Sn 8 1200/1360
2-linjainen, padotus virtauksensäätökaivossa



Virtaus l/s eri reikäkoot/vesikorkeus

Kaivannot ja täytöt Infra Ryl 16210 mukaisesti



Peitesyvyydet
min 0,5m
max 5,0m

Jita Sn 8 /Viivytys koko 1200/1360 (sisämitta/ulkomitta)

4

Sn 8, Tulpat pe, (suositeltava pituus 2,9m jaolla)

Tilavuus/ 1 linja (m³)

pituus	5,8m	11,6m	17,4m	23,2m	34,8m	40,6m...
∅D 1200	6,7	13,5	19,6	26,2	39,3	45,8

Putken koko
 1200/1360mm

Kokonaistilavuus___m³

Valitse: valittu

Linjojen lukumäärä: 2

Tulo A: 160, 200, 250, 315mm _____ mm

Poisto B: 110, 160, 200, 250, 315, _____ mm

Ylivuoto C: 160, 200, 250, 315mm _____ mm

Pituus D: 6, 12, 18, 24 m, ___m

HEK: 560/500, 800/500 VVK: 560/500, 800/500

(560 <200 yhteen, 800 >250 yhde)

Padotusreikä _____mm

Tiivisteet putkeen

Ei

Kyllä

Satulakaivot (hiekkatiivis): Kyllä/ Ei

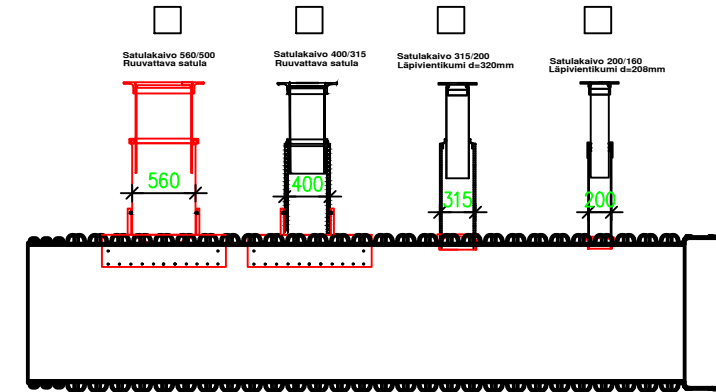
Kirjoita mitat (cm)

Satulakaivon1 etäisyys: E: _____

Satulakaivon2 etäisyys: F: _____

Maanpinnan korkeus vesijuoksusta: G: _____

Tarkastuskaivot/putket



K.osa	Kortteli/tila	Tontti / Rno	Rakennusluvan tunnus
Rakennustoimenpide	Päärustulaji		Juoks. nro
Rakennuskohteen nimi ja osoite	Päärustuksen sisältö		Mittakaavat
			Viivytysjärjestelmä Sn 8 2 LINJAINEN, id 1200
JITA Plastic pipes	Suun. ala	Työ No	Piir.No
Jita OY Lakarintie 10, 34800 VIRRAT Puh. (03) 475 6100 info@jita.fi	Päiväys	Yhteyshenkilö	
Muutos			