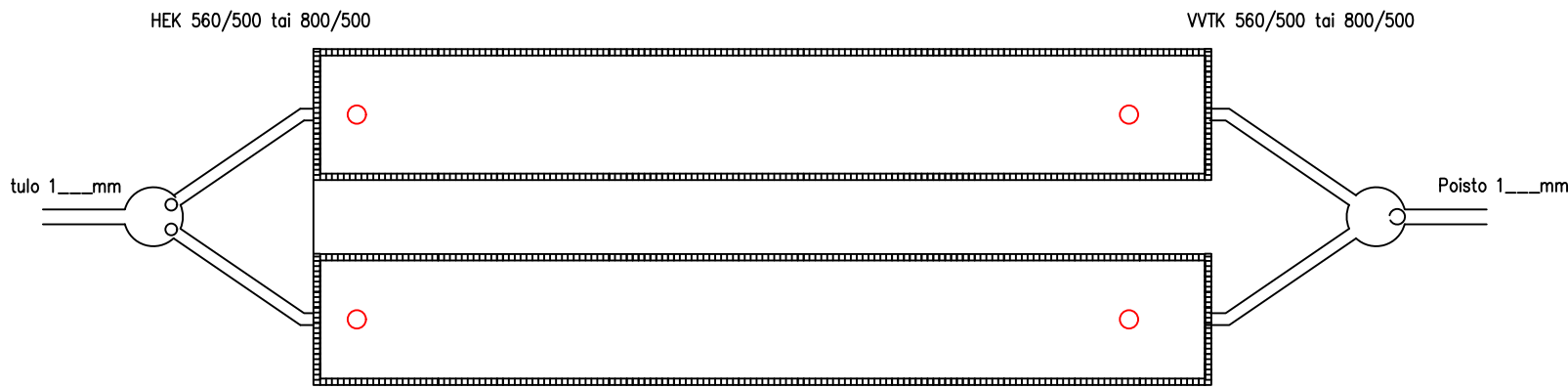


Viivytysjärjestelmä WL Sn4 >ID 1400, 1600, 1800, 2200
2-linjainen, padotus virtauksensäätökaivossa



Weholite Sn 4 /Viivytys (ID sisämitta/OD ulkomitta)
Päädty hitsattu kennolevy HDPE(suosittelava pituus 6m jaolla)
Tilavuus/ 1 linja (m³)

pituus	6	12	18...	Valittu putki&pituus
ID/OD				<input type="checkbox"/> _____ m
1400/1550	9,2	18,5	37,7	<input type="checkbox"/> _____ m
1600/1775	12,1	24,1	36,2	<input type="checkbox"/> _____ m
1800/1992	15,3	30,5	45,8	<input type="checkbox"/> _____ m
2200/2440	22,8	45,6	68,4	<input type="checkbox"/> _____ m

Kokonaistilavuus___m³

Valitse: valittu

Linjojen lukumäärä: 2

Tulo A: 160, 200, 250, 315mm, _____ mm

Poisto B: 110, 160, 200, 250, 315, _____ mm

Ylivuoto: C: 160, 200, 250, 315mm, _____ mm

HEK: 560 800 VVK: 560 800

(560 <200 yhteet, 800>250 yhde)

Padotusreikä _____mm

Satulakaivot : Kyllä/ Ei

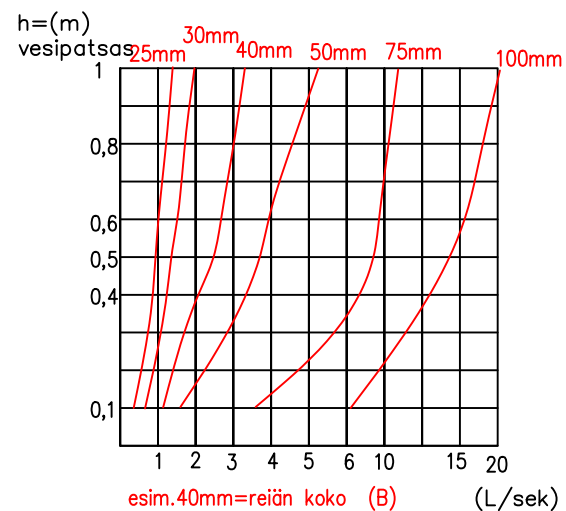
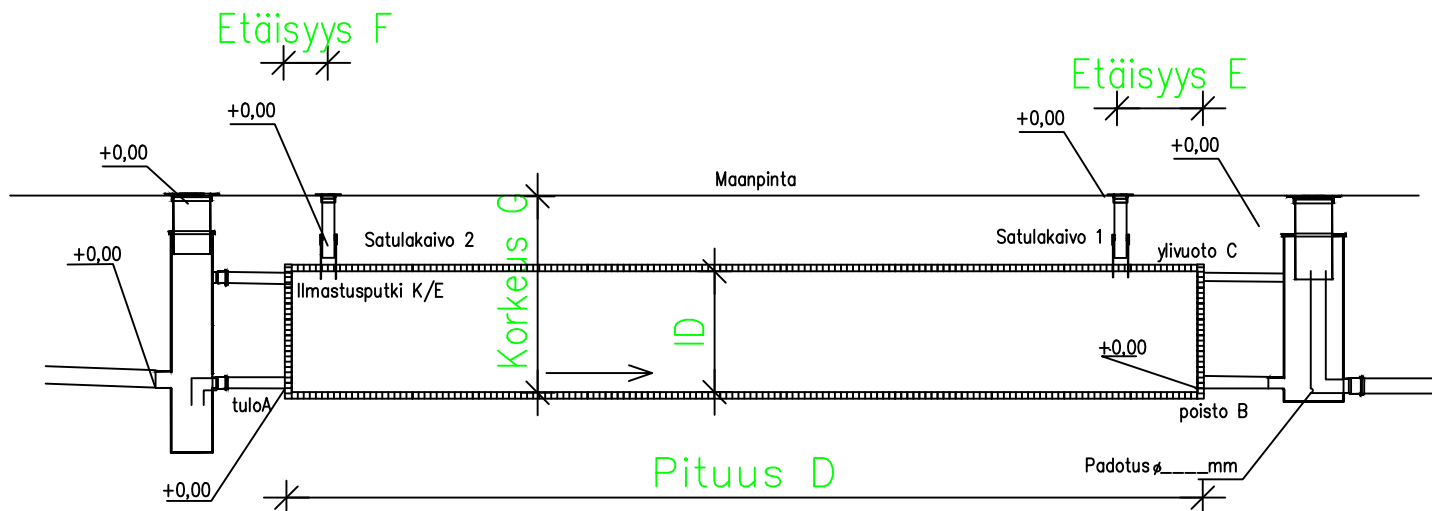
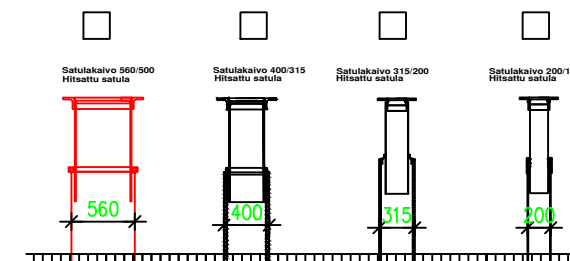
Kirjoita mitat (cm)

Satulakaivon1 etäisyys: E: _____

Satulakaivon2 etäisyys: F: _____

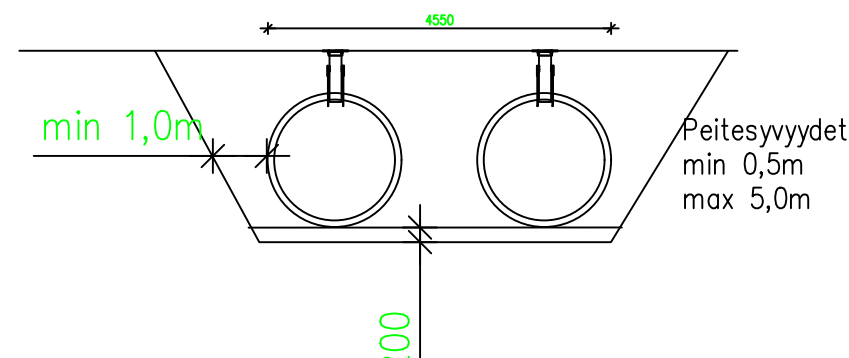
Maanpinnan korkeus vesijuoksusta: G: _____

Tarkastuskaivot/putket



esim.40mm=reiän koko (B) (L/sek)

Virtaus l/s eri reikäkoot/vesikorkeus



Kaivannot ja täytöt Infra Ryl 16210 mukaisesti

K.osa	Kortteli/tila	Tontti / Rno	Rakennusluvan tunnus
Rakennustoimenpide		Piirustuslaji	Juoks. nro
Rakennuskohteen nimi ja osoite		Piirustuksen sisältö	Mittakaavat
		Viivytysjärjestelmä Sn 4 2 LINJAINEN, id 1400-2200	
Suun. ala		Työ No	Piir.No
Päiväys		Yhteyshenkilö	



Jita OY
Lakarintie 10, 34800 VIRRAT
Puh. (03) 475 6100
info@jita.fi