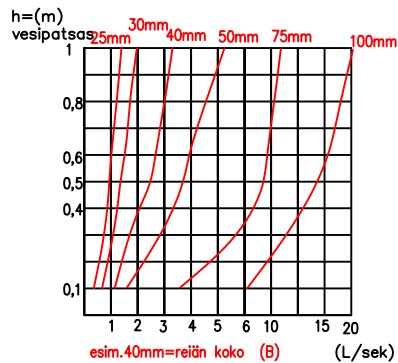
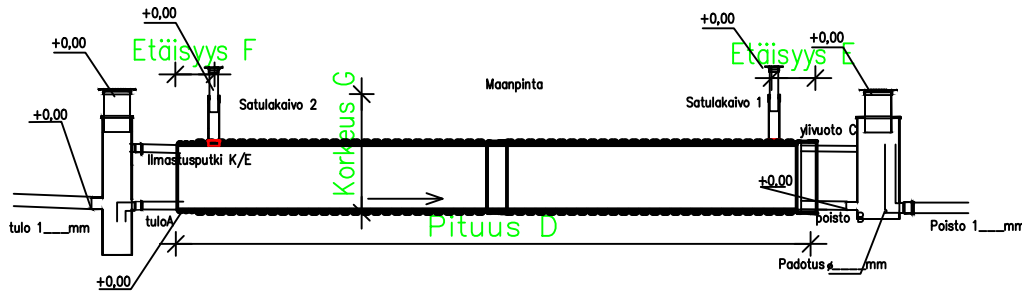


Viivytysjärjestelmä Jita Sn 8 1200/1360 3-linjainen, padotus virtauksensäätökaivossa

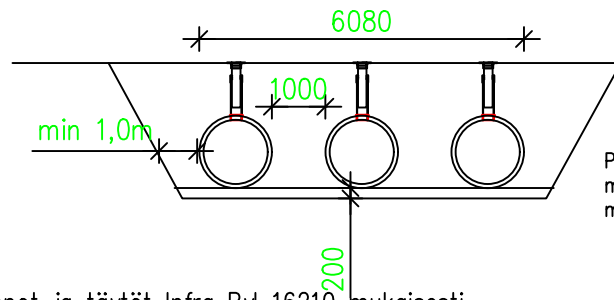
HEK 560/500 tai 800/500

VVK 560/500 tai 800/500



Virtaus l/s eri reikäkoot/vesikorkeus

Kaivannot ja täytöt Infra Ry 16210 mukaisesti



Peitesvyvydet
min 1,0m
max 5,5m

Jita Sn 8 /Viivytys koko 1200/1360 (sisämitta/ulkomitta)

Sn 8, Tulpat pe, (suositeltava pituus 2,9m jaolla)

Tilavuus/ 1 linja (m³)

pituuus	5,8m	11,6m	17,4m	23,2m	34,8m	40,6m...
id 1200	6,7	13,5	19,6	26,2	39,3	45,8

m³

Putken koko
 1200/1360mm

Kokonaistilavuus__m³

Valitse: valittu

Linjojen lukumäärä: 3

Tulo A: 160, 200, 250, 315mm ____ mm

Poisto B: 110, 160, 200, 250, 315 ____ mm

Ylivuoto: C: 160, 200, 250, 315mm ____ mm

Pituus D: 6, 12, 18, 24 m, ____ m

HEK: 560, 800 VVK: 560, 800

(560 <200 yhteeet, 800>250 yhde)

Padotusreikä ____ mm

Tiivisteet putkeen

Ei

Kyllä

Satulakaivot (hiekkatiivis): Kyllä/ Ei

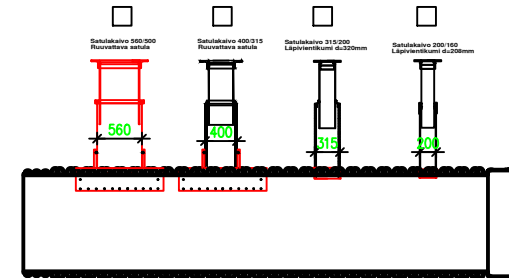
Kirjoita mitat (cm)

Satulakaivon1 etäisyys: E: ____

Satulakaivon2 etäisyys: F: ____

Maanpinnan korkeus vesijuoksusta: G: ____

Tarkastuskaivot/putket



K.osa	Kortti/tila	Tontti / Rno	Rakennustavan tunnus
Rakennustoimenpide	Pirustusloji		Juoks. nro
Rakennuskohteen nimi ja osoite	Pirustuksen sisältö		Mittakaavat
			Viivytysjärjestelmä Sn 8 3 LINJAINEN, id 1200
Suun. olo	Työ No	Pir.No	Muoto
Päiväys	Yhteyshenkilö		



Jita OY
Lakarintie 10, 34800 VIRRAT
Puh. (03) 475 6100
info@jita.fi