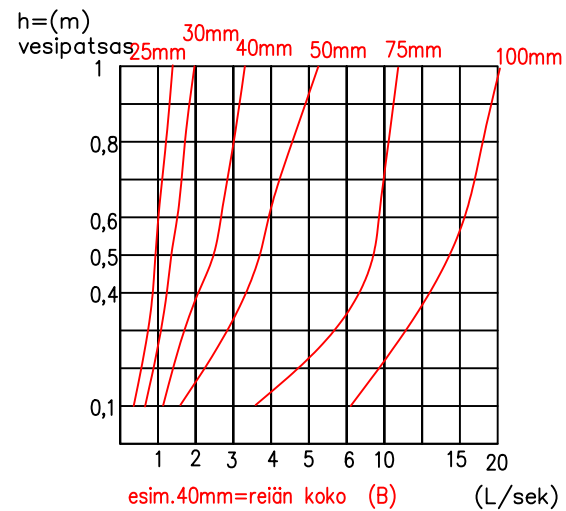
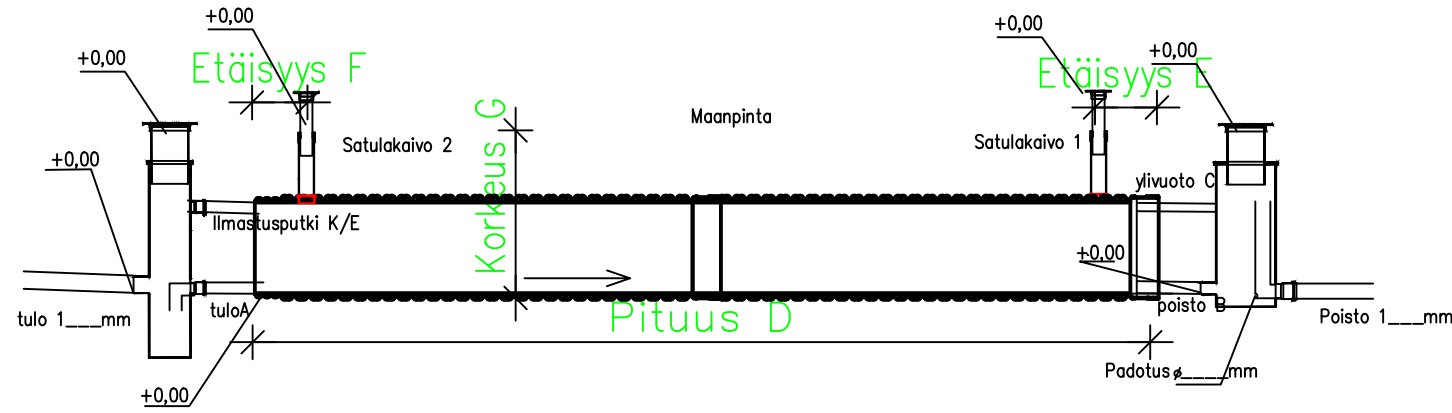


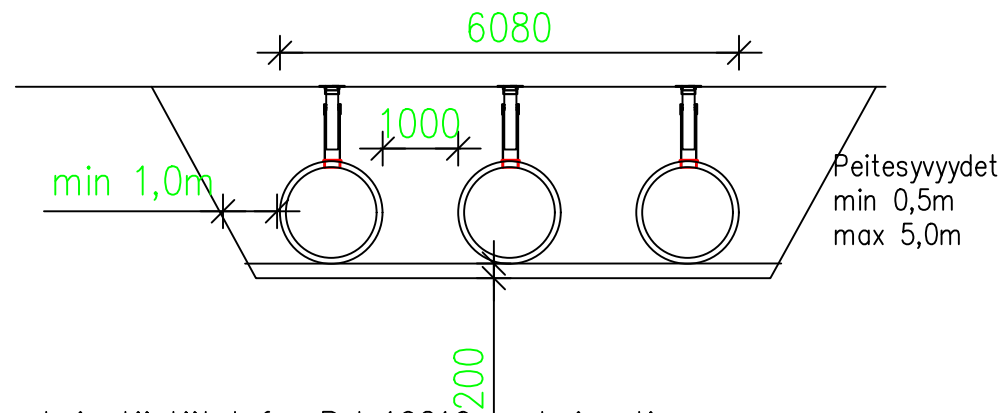
Viivytysjärjestelmä Jita Sn 8 1200/1360  
3-linjainen, padotus virtauksensäätökaivossa

HEK 560/500 tai 800/500

VVK 560/500 tai 800/500



Kaivannot ja täytöt Infra Ryl 16210 mukaisesti



Virtaus l/s eri reikäkoot/vesikorkeus

Jita Sn 8 /Viivytys koko 1200/1360 (sisämitta/ulkomitta)

Sn 8, Tulpat pe, (suositeltava pituus 2,9m jaolla)

Tilavuus/ 1 linja (m<sup>3</sup>)

pituus	5,8m	11,6m	17,4m	23,2m	34,8m	40,6m...
∅D 1200	6,7	13,5	19,6	26,2	39,3	45,8

Putken koko  
 1200/1360mm  
Kokonaistilavuus\_\_\_m<sup>3</sup>

Valitse:  valittu

Linjojen lukumäärä:  3

Tulo A:  160,  200,  250,  315mm  \_\_\_\_\_ mm

Poisto B:  110,  160,  200,  250,  315  \_\_\_\_\_ mm

Ylivuoto: C:  160,  200,  250,  315mm  \_\_\_\_\_ mm

Pituus D:  6,  12,  18,  24 m,  \_\_\_m

HEK:  560/500  800/500 VVK:  560/500  800/500

(560 <200 yhteen, 800 >250 yhde)

Padotusreikä \_\_\_\_\_mm

Tiivisteet putkeen  
 Ei  
 Kyllä

Satulakaivot (hiekkatiivis):  Kyllä/  Ei

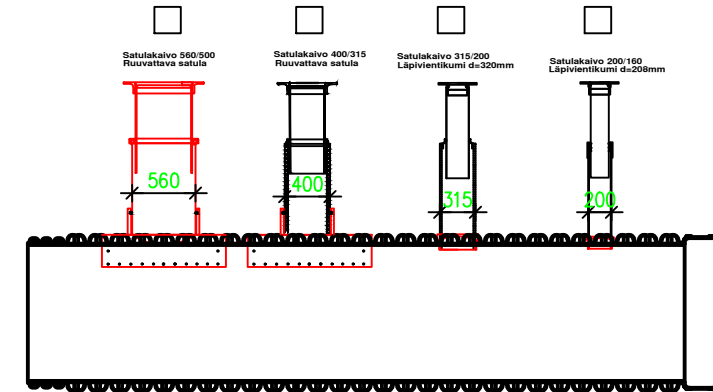
Kirjoita mitat (cm)

Satulakaivon1 etäisyys: E: \_\_\_\_\_

Satulakaivon2 etäisyys: F: \_\_\_\_\_

Maanpinnan korkeus vesijuoksusta: G: \_\_\_\_\_

Tarkastuskaivot/putket



K.osa	Kortteli/tila	Tontti / Rno	Rakennusluvan tunnus
Rakennustoimenpide	Päärustulaji		Juoks. nro
Rakennuskohteen nimi ja osoite	Päärustuksen sisältö		Mittakaavat
			Suun. ala Työ No Piir.No Muutos Päiväys Yhteyshenkilä