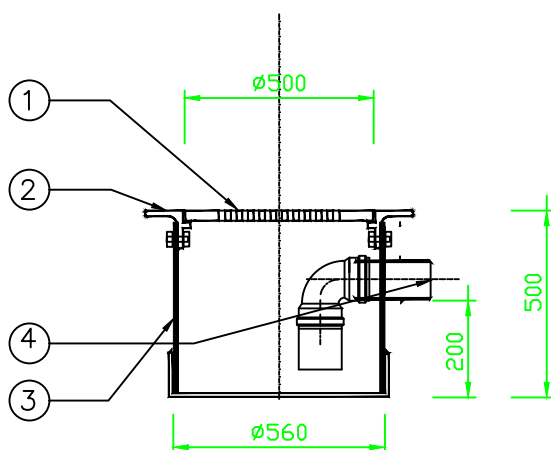



JITA HIEKANEROTINKAIVO 560, 40I



OSALUETTELO:

1. VR-KEHYS 500 967295
2. VR-SV-KANSI 500 967283
3. RUNKOPUTKI 560/520 967801
4. POISTOYHDE 966270
5. POHJA 967343

K.osa	Kortteli/tila	Tontti / Rno	Rakennusluvan tunnus			
Rakennustoimenpide			Piirustuslaji	Juoks. nro		
Rakennuskohteen nimi ja osoite			Piirustuksen sisältö	Mittakaavat		
			Tyypipiirustus HEK 40			
 <p>Jita OY Lakarintie 10, 34800 VIRRAT Puh. (03) 475 6100 info@jita.fi</p>			Suun. ala	Työ No	Piir.No	Muutos
			Päiväys	Yhteyshenkilä		
			28.12.2023			