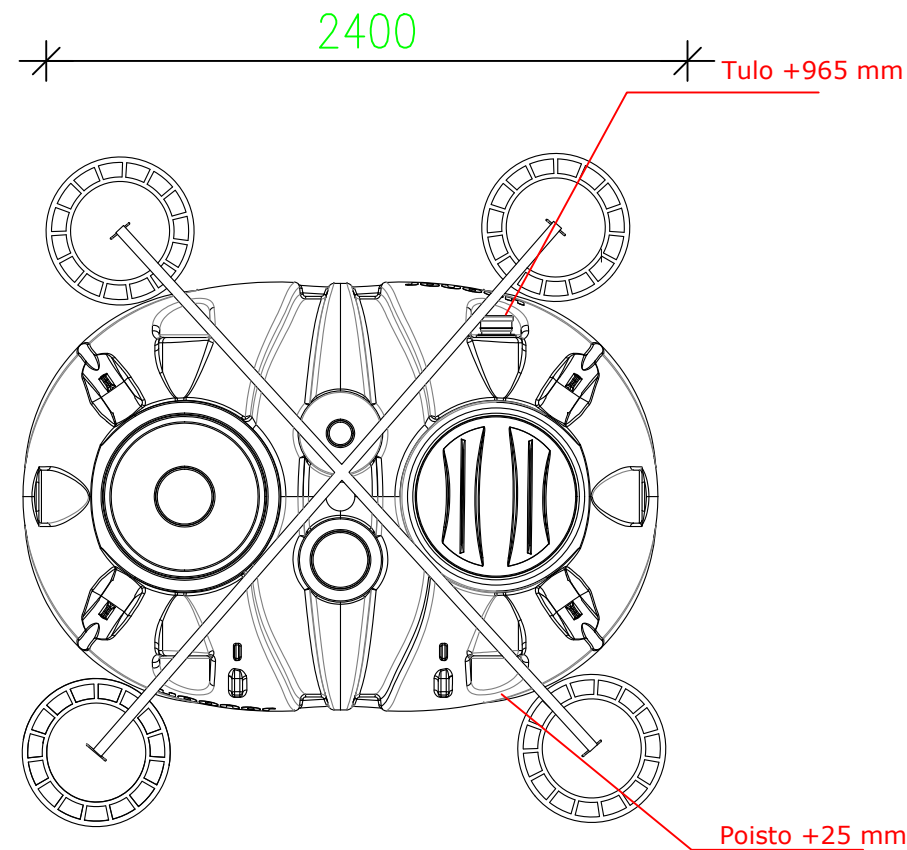
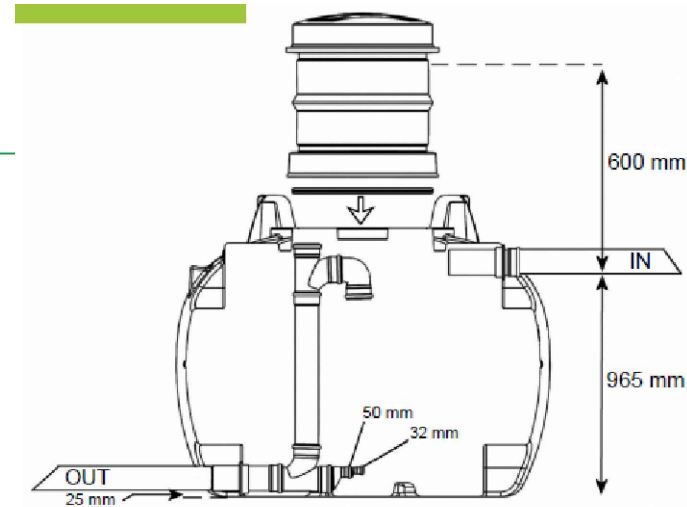
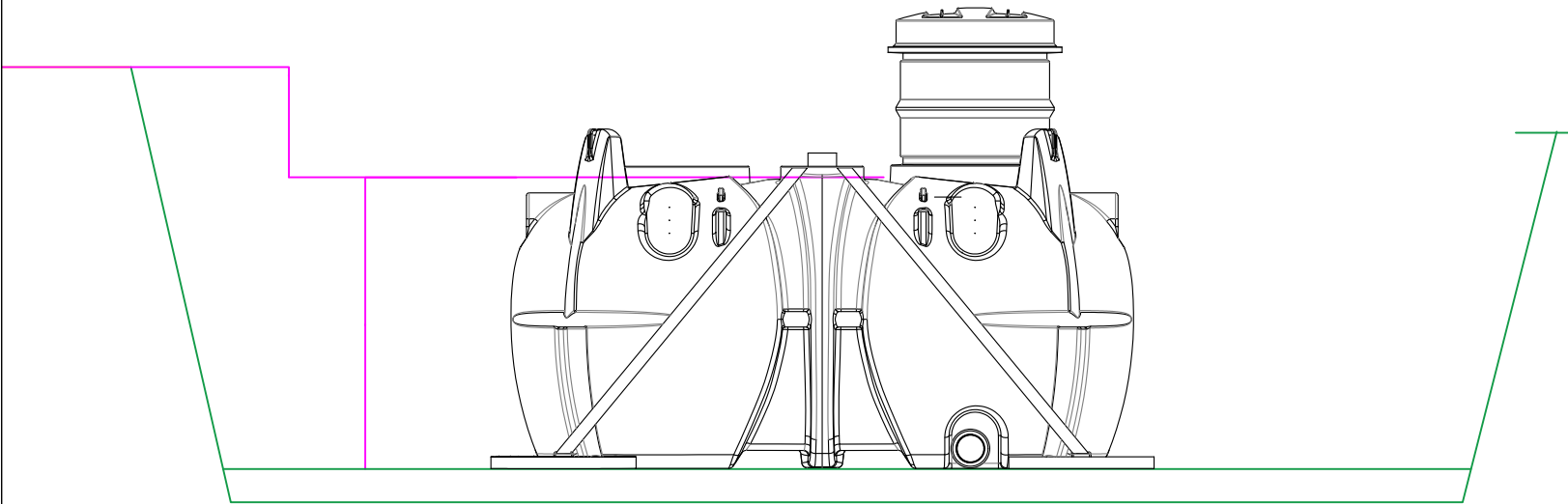


Viivytyssäiliö 3m3

Tuloputki ja lähtöputki Ø110



Ankkurointi

Nro 969820
 til: 3,0m³
 Viivytystil: 2,5m³
 Liitoskoko: 110mm
 Poistoyhde:
 32mm; 1,5l/s/ tai
 50mm/ 4l/s
 Ylivuoto: 110mm
 Tuloyhde h: 960mm
 Poistoyhde h: 25mm
 PxLxH cm: 240x160x120
 Paino kg: 170
 Jita OY

K.osa	Kortteli/tila	Tontti / Rno	Rakennusluvan tunnus		
Rakennustoimenpide			Piirustuslaji	Juoks. nro	
Rakennuskohteen nimi ja osoite			Piirustuksen sisältö	Mittakaavat	
			Viivytys 3m ³ 969820		
	Jita OY Lakarintie 10, 34800 VIRRAT Puh. (03) 475 6100 info@jita.fi	Suun. ala	Työ No	Piir.No	Muutos
		Päiväys	Yhteyshenkilä		