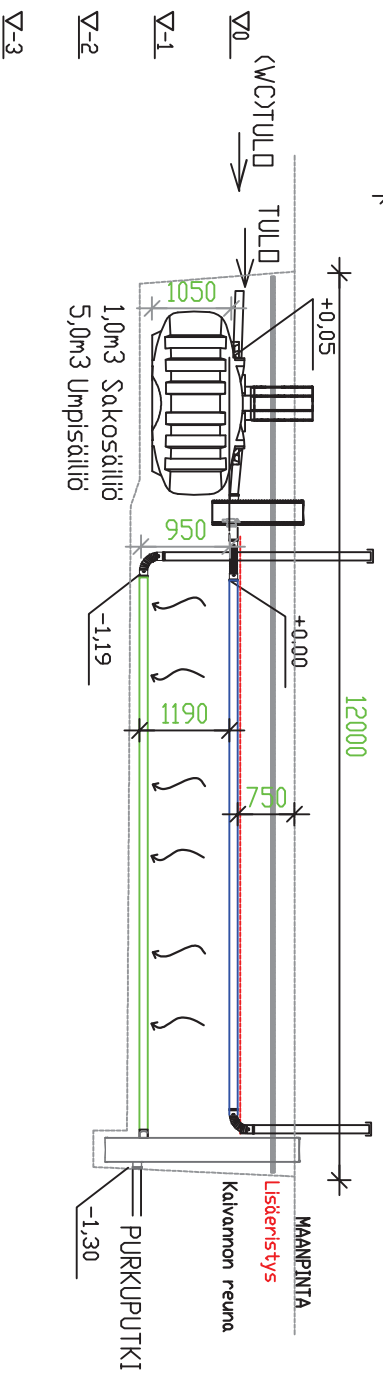
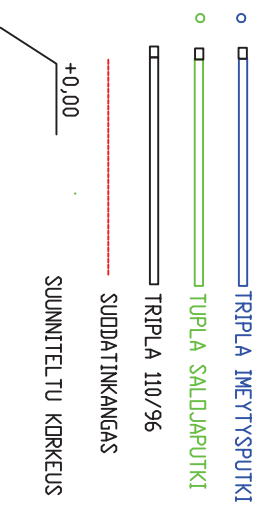
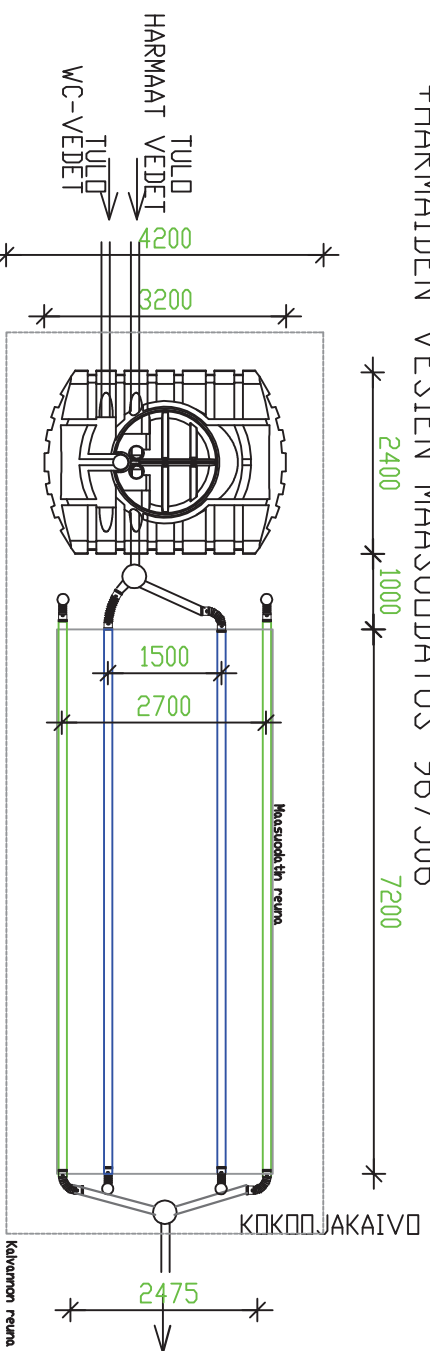
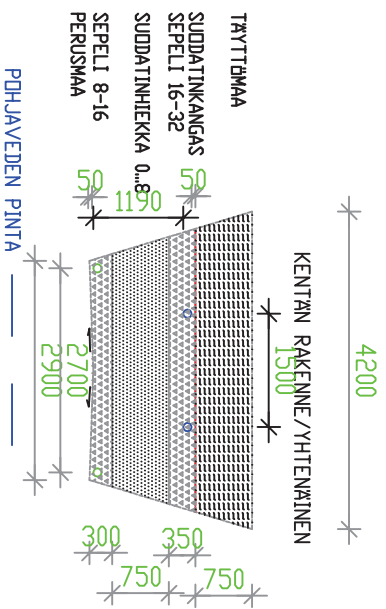


JITA Kombi (967515) WC-VEDET UMPISSÄILIÖHÄN +HARMAIDEN VESIEN MAASUODATUS 967506



JITA OY, JITA Kombi +maasuodatus

PL 47, 34801 VIRRAT
PUH03-475 6100

MITOITUSVEKSIÄÄRÄ 7 xhenk. x 10Z Lt/vrk= 750 L/vrk

UMPSÄILÄ 5 m³
SAKSÄILÄIDEN TILAVUUS 1000 lt
SAKSÄILÄIDEN OSASTOJEN LUKUMÄÄRÄ 2 kpl
SÄILÄIDEN ANKKUROINTI DN/EI
JITA ANKKUROINTIKANGAS kpl
KIVAINEKSETI
SEPELLI 16-32 12 m³tr
SEPELLI 8-16 10 m³tr
SUODATINHIEKKA 0-8mm 18 m³tr
IMETYSPUTKISTO
YHTENÄINEN/ERILLINEN (TARPEETON YLIVIVATTÄÄN)
IMETYSPUTKISTON PITÄUS 2*72 m
IMETYSKENTÄN PINNATA-ALA 28 m²

Lisäeristystys Kyllä/EI
Ankkurointikangas Kyllä/EI

Kosa	Kortteliv/tila	Tontti / Rno	Rakennusluvun lunnus
Rakennusohje			Pirustuslaji LVI-PIIRUSTUS
Rakennuskohde nimi ja osoite			Pirustuksen sisältö JITA OY / JITA Kombi +Maasuodatus 967515+967506
			Suun. ota LVI Päivöys
			Työ No Pit.No
			Muutos
			Juoks. nro Mittakaava 1:100

JITA OY
PL 47, 34801 VIRRAT puh. (03) 4756 100
info@jita.fi fax (03) 4754 040