

Jita Sako -maasuodatusjärjestelmä: 4- linjainen maasuodatinkenttä (967562)

Kentän koko n.75m², kaivanto n. 6 m leveä.
Mitoitus 2000 l/vrk

Järjestelmä sijoitetaan ja asennetaan erillisen rakentamissuunnitelman tai viranomaisen antamien ohjeiden mukaisesti. Rakennusvalvonnan kanssa on sovittava mitkä työvaiheet se haluaa tarkistaa työmaalla. Kentän ilmanvaihto kiertää viemärin kautta katolle viedyn tuuletusputken kautta. Korvausilman kenttä saa ilmastusputkista. Näin ollen säiliö ei tarvitse erillistä tuuletusputkea. **Säiliön päällä saa olla maata korkeintaan 80 cm.**

1: Toimitukseen sisältyvät seuraavat tarvikkeet:

Jita tarvikepaketti (967562)

Sakosäiliö 3500l /3 osastoa, 1lähtö t-haaralla
Putket;

	määrä / kpl
- imeytysputki dn 110 Tripla a 6m (sininen)	8
- Tripla dn 110 a 6m (umpiputki) (musta)	7
- Teho salaoja dn 110, pituus 6m	8

Nousuputki 560x1200 mm, jonka sisään pakattuna:

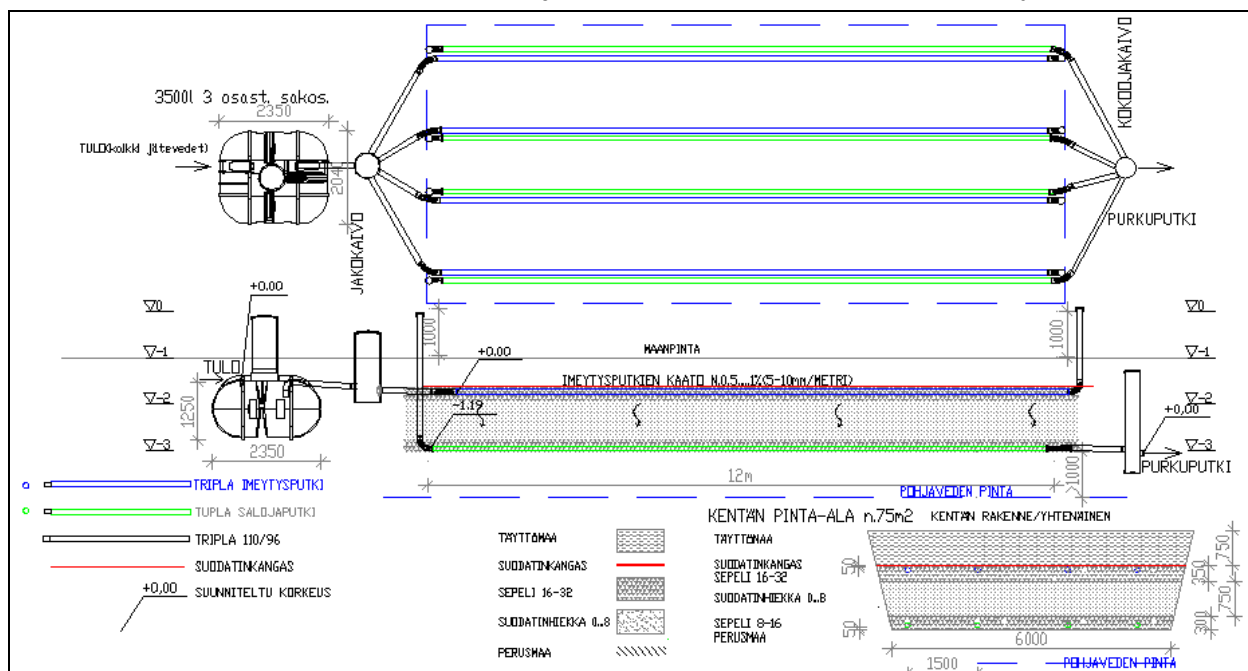
- Säätekulma dn 110	6
- Ilmastushattu dn 110	2
- Suodatinkangas 2,5x14 m	1
- Asennusohjeet	

Jakokaivo 560x1200mm 4 lähtöä

Kokoojakaivo 560x2200mm /4 tuloa

+ Säätekulma dn 110	10
+ Ilmastushattu dn 110	6
+ suodatinkangas 2,5x14m	2

Lisäksi tarvitaan 110 mm Tripla-putki kokoojakaivosta purkupisteeseen. (ei sisälly toimitukseen).



Jita Oy

Sakosäiliöiden asennus

Huom! Asennusohjeessa käsitellään sakosäiliöiden asennusta. Erillisten jakokaivojen asennusta käsitellään maasuodattimen sekä imeytyskentän asennusohjeissa.

Ensimmäiseksi ennen kaivantoon asentamista, tarkista huolellisesti että säiliö on pysynyt ehjänä kuljetuksen ja siirtelyn aikana. Tarkasta silmämääräisesti erityisesti sisällä olevien tukiputkien liitos säiliöön (tämä ainoastaan mikäli kyseessä 5500L säiliö, muissa ei tukiputkia). Mikäli havaitset vian, ota välittömästi yhteyttä liikkeeseen, josta säiliö on ostettu. Jita Oy ei korvaa asentamisen yhteydessä syntyneitä vaurioita, jotka johtuvat huolimattomasta käsittelystä tai asennusvirheistä.

Varusteet on pakattu tyhjennysputken sisään, ja ne on poistettava putkesta ennen asennusta. (HUOM. Säiliötä saa nostaa vain nostokorvakkeista tai niiden kautta kulkevan köyden varassa. Näin toimien säiliön sisällä olevat varusteet, esim. Neliapila 5500L tukiputket, eivät irtoa.)

Maahan asennus

Sakosäiliö asennetaan suunnitelmassa esitetyn mukaisesti kantavan perusmaan tai n. 200 mm paksuisen tiivistetyn murskekerroksen päälle. Alusta muotoillaan ja tiivistetään pyöreän pohjan muotoiseksi, jotta säiliö tukeutuu perustaa vasten tasaisesti koko pohjan alueelta. Mikäli perusmaa on huonosti kantavaa, savea tms., rakenna säiliön alle kantava arina esim. suodatinkankaasta ja murskeesta. Pohjaveden vaikutusalueella ja huonosti vettä läpäisevällä alueella säiliö on ankkuroitava betonilaattaan ja salaojitettava ympäriltä. (Mikäli käytät nostokorvakkeiden kautta kulkevaa teräsvaijeria ankkurointiin, asenna reikään teräsholkki estämään vajereitten leikkautuminen säiliöön). Säiliön ympärystäyttö on tehtävä kivetömmällä hiekalla, soralla tai murskeella, ulottuen 200 mm säiliön yläpuolelle. Täyttö tehdään tasaisesti säiliön kaikilta sivuilta, kerroksittain täyttäen. Jos säiliö asennetaan kalliopainanteeseen tai louhittuun kaivantoon, varmista routaeristeillä (esim. suulakepuristettu eristyslevy tai -matto), ettei kaivannossa oleva vesi jäädy ja riko säiliötä. Mikäli kallio nousee pintaan vajaan 10 metrin päässä säiliöstä, tulee kallion päälle jäädä vähintään 50 cm maakerros tai eristää säiliö vähintään 50 mm paksuisella, maahan tarkoitetulla eristelevyllä tai -matolla, jolla estetään jäätyminen säiliön alla. Lisäksi kaivannosta tulee louhia kuivatuskanaali sopivaan purkupisteeseen. Säiliö tulee aina salaojittaa, n. 80 cm korkeudelta säiliön pohjasta. Mikäli kiinteistöltä tuleva viemäriinjo on pitkä (yli 40 m) tai muuten hankala huoltaa, on huoltamista varten ennen säiliötä asennettava esim. tarkastushaara tai -kaivo mahdollisimman lähelle rakennusta.

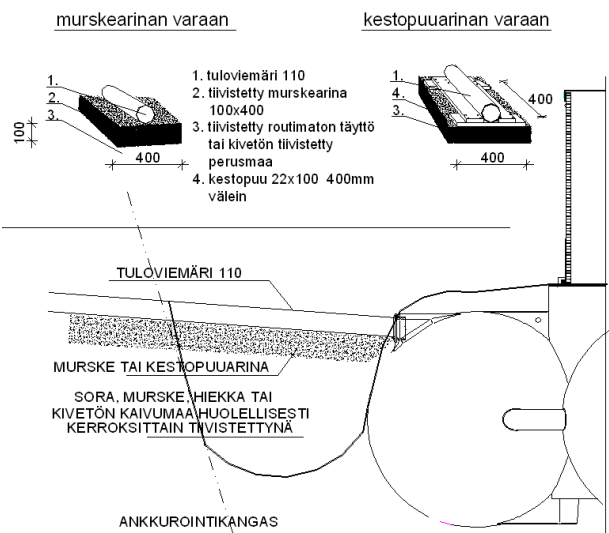
Tuloviemäriin perustaminen ja liittäminen säiliöön:

Tuloviemäri on perustettava huolellisesti (esim. tärylevyllä) tiivistetyn 100 mm paksun murskearinan päälle tai erillisen kestopuusta rakennetun tukirakenteen varaan. Mikäli alapuolinen täyttö ei ole riittävän tiivis, voi tuloputken päälle tulevan maan paino painaa putkea alaspäin täytön painuessa. Tällöin putki painuu notkolle ja se saattaa tukkeutua. Samoin putki on huolellisesti keskitettävä läpivientikummin keskelle, jolloin varmistetaan liitoksen vesitiiviyys. Liitoskohdan ja putken ympäryksen täyttö on tehtävä huolellisesti tiivistäen hyvin vettä läpäisevällä hiekalla. Tällöin valumavedet pääsevät edelleen esim. salaojaan. Tuloviemäri on asennettava noin 10 cm säiliön sisälle. Läpivientitiivisteen liukastaminen tulee tehdä tarkoitukseen soveltuvalla liukuaineella.

Ankkurointi:

Säiliö tulee aina ankkuroida. Ankkuroinnin voi tehdä vaivattomasti esim. Jita Ankkurointikankaalla (tuotenro 967546). Toinen vaihtoehto on tehdä ankkurointi valamalla betonilaatta, johon kiinnitetään vähintään 5000 kg kestävä vetoliinat ristiin, vieden ne säiliön yli. Betonilaatta voi olla esim. 30 cm paksu, hieman säiliötä leveämpi, k25 betonista tehty. Laatta on raudoitettava esim. #6K200 betoniteräsvetokolla, ylä- ja alapinnasta 50 mm suojaetäisyydellä. Vetoliinoja varten laattaan valetaan harjateräksestä sidontalenkit, halkaisijaltaan 10 mm, jotka sidotaan alapinnan verkkoon. (Ks. erillinen kuva molemmista ankkurointivaihtoehtoista.) Asennuksen jälkeen tulee tarkistaa, että kaivon sisällä olevat tukiputket (jos kyseessä on 5500 L säiliö) tai mahdolliset virtaussäätimet ovat pysyneet paikoillaan. Säiliö on täytettävä asennuksen ajaksi vedellä

Viemäriputken asentaminen:



kokonaan. Tällöin se pysyy paikallaan ilman ylimääräisiä muodonmuutoksia kun kaivanto täytetään maalla. Jos kohteeseen asennetaan useampi säiliö peräkkäin, ota huomioon esim. pohjan muotoilussa, että jälkimmäinen säiliö asennetaan alemmaksi kuin etusäiliö (väliputken kaato 0,5-1 cm / m).

Tyhjennysputken asennus:

Sakosäiliötoimitukseen sisältyy 560 mm tyhjennysputki, joka painetaan kaivon kartiomaiseen tyhjennysaukkoon. Putki tulee kiinnittää neljällä ruuvilla (sisältyvät toimitukseen). Putken ja säiliön välinen sauma voidaan tiivistää tiivistysmassalla, esim. Sikaflex tai vastaava, kunhan kartio on ensiksi puhdistettu ja poltettu pinnasta lika ja vaha pois esim. kuumailmapuhaltimella. Tyhjennysputken ympärille on suositeltavaa asentaa muovikalvo maanpinnan alapuoliselle osuudelle. Muovi estää roudan liikkeen johtumisen tyhjennysputkeen.

Tyhjennysputken päähän asetetaan muovikansi. Mikäli kaivo sijaitsee paikassa, jonne lapsilla on mahdollisuus päästä, kiinteistön omistajan on varmistettava lukituksen riittävyys esim. ruuvaamalla kansi kiinni. **Kiinteistön omistajan vastuulla on aina, ettei kaivoon pääse kukaan putoamaan (lapset, eläimet, jne.)!**

Lopputäyttö

Kaivon päälle rakennettava lopputäyttö on tehtävä routimattomalla ja kivettömällä kaivumaalla kerroksittain tiivistäen. Tiivistys tehdään esim. tärylevyllä siten, että kaivo ei liiku eikä vaurioidu. Kaivon päällä ei saa olla liikennettä. Kaivon asennussyvyydestä, aurauksesta yms. riippuen on kaivon kohta tarvittaessa routaeristettävä. Eristys tehdään maahan asennettavaksi tarkoitettulla eristyslevyllä tai -matolla (Finnfoam tai vastaava). Kannen tulee jäädä riittävälle korkeudelle maanpinnan yläpuolelle ja maanpinta tulee muotoilla pois päin viettäväksi, jotta mahdolliset valumavedet eivät valu kannen välistä säiliöön. Järjestelmän sijoituspaikan tulee olla muutoinkin kokonaisuudessaan sellainen, että vesi valuu alueelta pois päin, eikä kerääntynyt järjestelmään. **Säiliön päällä saa olla maata korkeintaan 80 cm.**

Sakokaivon lähtöyhteet on varustettu säätöventtiileillä, joilla säädetään virtaus tarkalleen samaksi molempiin imeytysputkiin. Säätö on mahdollista tehdä esim. vedenpintaan vertaamalla. Jos sakojärjestelmäsi on varustettu erillisellä jakokaivolla, löytyvät virtaussäätimet siitä. Katso erillisen jakokaivon asennuksesta ohjeet imeytys- tai maasuodatinkentän rakentamisohjeista.

Jita Oy ei vastaa asennusvirheistä ja niistä johtuvista vaurioista, asennuksen yhteydessä syntyneistä kolhuista, eikä vedenalaisista asennuksista.

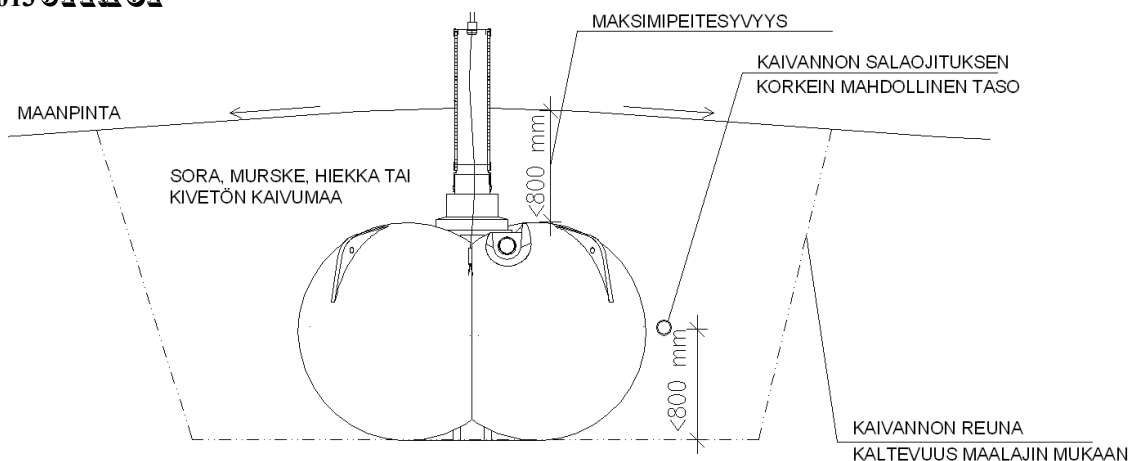
Jita Oy vastaa säiliön vuotamattomuudesta ja valmistusvirheistä tuotevastuulain periaatteiden mukaisesti. Takuu 10 vuotta.

Kuljetuksessa syntyneistä vaurioista vastaa kuljetusliike. Säiliötä vastaanotettaessa on aina tarkastettava mahdolliset kuljetusvauriot ja ilmoitettava niistä tehtaalle välittömästi.

Huolto

Sakosäiliö tulee tyhjentää välittömästi kun lietepinta on ensimmäisen osaston puolivälissä. Mikäli kiinteistöllä käytetään vettä vähemmän, on tyhjennys kuitenkin syytä tehdä vähintään kerran vuodessa, jotta rasva- tai liete ei pääse kovettumaan. Huomaathan, että sakosäiliö on täytettävä vedellä aina tyhjennyksen jälkeen ennen uudelleen käyttöönottoa. Näin pinnalle muodostuva rasva- ja paperikerros ei lähde virtaamaan suoraan imeytysputkiin ja tuki niitä, joten kenttä on pitkäikäisempi. Sakosäiliön vedenpinnan tulee olla jatkuvasti poistoputken / -putkien alareunan tasalla.

10.1.2013 JITA OY



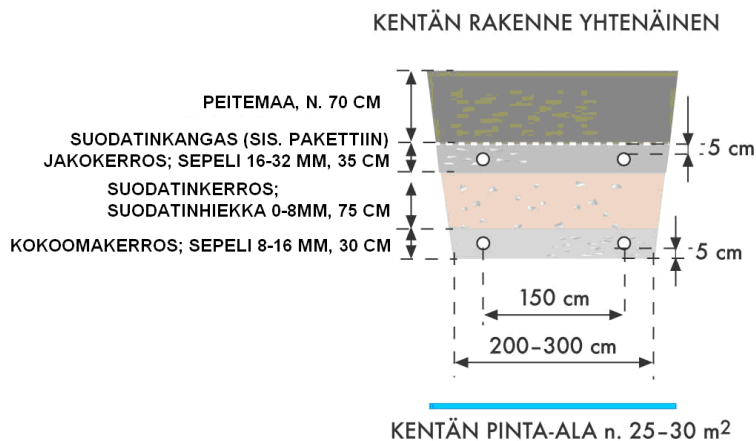
Kuva: Kaivannon salaojituksen lisäksi säiliö tulee aina myös ankkuroida (ks. erillinen kuva ankkuroinnista)

Maasuodatinkentän rakentaminen

1. Yleistä:

Tässä ohjeessa käydään läpi työohjeet yleisellä tasolla. Noudata ensisijaisesti juuri omalle kiinteistöllesi tehtyä jätevesisuunnitelmaa. Mikäli alla olevat ohjeet ovat ristiriidassa kiinteistöllä tehdyn jätevesisuunnitelman kanssa, varmista omalta suunnittelijaltasi, kuinka työssä edetään.

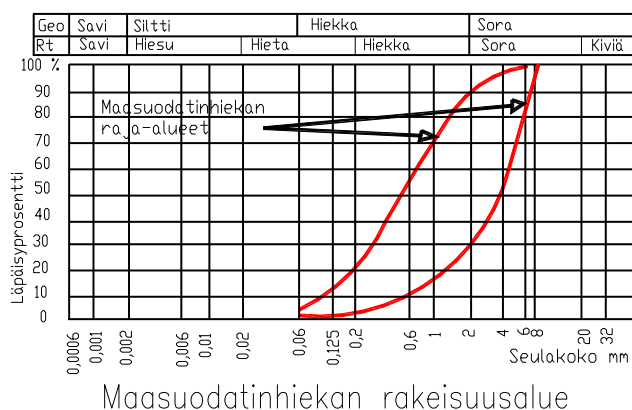
Merkitse maastoon esim. puupaaluilla paikat, mihin kaivot ja kenttä on suunniteltu sijoitettaviksi. Kaivutasot merkitään joko sihtilapuilla puupaaluihin tai määritellään työn aikana vaaituskoneella, tasolaser-mittauksella tai pitkällä vatupassilla. Kaiva kaivinkoneella suunnitelmassa esitettyihin tasoihin. Kaivannon luiska kaivetaan maaperän laadun ja paikallisten olosuhteiden mukaan riittävän loivaksi, jotta työturvallisuus ei vaarannu. Tarvittaessa eristä kaivanto perusmaasta muovikalvolla, tai mikäli perusmaa on häiriintynyt, asenna kaivannon ympärille suodatinkangas.



2. Kokoomaputkiston asentaminen

Asenna kokoojaputket (Vihreä 110 mm Teho-Salaoja) valkoinen raita ylöspäin (=reiät ylöspäin) 5 cm paksuisen, kevyesti tiivistetyn sepelikerroksen päälle (sepelin raekoko 8-16 mm, käytä pestyä sepeliä tai singeliä tms.). Asenna putket rinnakkain suunnitelmassa esitetyn mitoin. Mikäli suunnitelmassa ei ole mainittu imeytysputkien välimatkaa, asenna putket n. 1,5 m päähän toisistaan. Liitä putket kentän loppupäässä kokoojakaivoon. Kentän alkupäässä liitä putkien päähän säätökulmat, joiden avulla asenna pystyyn ilmastusputket (musta Tripla -umpiputki). Tämän jälkeen täytä kokoomakerros loppuun, niin että sepelikerroksen kokonaispaksuudeksi tulee noin 30 cm. Tiivistä kokoomakerros kauttaaltaan kevyesti. Pystyssä olevat, mustat ilmastusputket katkaistaan myöhemmin, kun kenttä on valmis ja peitemaa kokonaan levitetty, n. 1 m korkeuteen valmiista maanpinnasta ja päihin asennetaan ilmastushatut.

Kokoomakerroksen yläpuolelle rakennetaan suodatinkerros 0-8 mm suodatinhiekkasta leikkauspiirustuksen mukaisesti. Suodatinkerroksen paksuuden on oltava vähintään 75 cm riittävän puhdistustehon saavuttamiseksi. Tiivistä kerrosta löyhästi esim. tärylevyllä tai painelemalla kevyesti kaivinkoneen kauhalla kauttaaltaan. Suodatinhiekkaksi käy esim. betonisora, tai raekooltaan vastaava luonnonsora, josta hienoin maa-aines on seulottu pois. Kerroksen oikea rakeisuus on tärkeä kentän eliniän kannalta.



3. Imeytysputkiston asentaminen

Rakenna tasatun ja kevyesti tiivistetyn perusmaan päälle jakokerros pestystä 16-32 mm sepelistä. Aseta noin 15 cm paksun, kevyesti tiivistetyn sepelipatjan päälle imeytysputket (sininen, isoreikäinen putki) valkoinen raita ylöspäin (=reiät alaspäin) tasaisesti tukeutuen alustaansa. Putket tulee asentaa keskenään rinnakkain, kauttaaltaan tasaiselle kaadolle, minimikaato 0,5 % eli 5 mm/m, maksimikaato 1 % eli 10 mm/m. Tämä on tärkeää, jotta kenttä kuormittuisi tasaisesti. Kentän alkupäässä putket kytetään joko jakokaivoon (vakiona paketeissa Jita I-2500 (tuotenro 967504), Jita I-3500 (967505) sekä Jita imeytysputkistopaketti (967520)), tai mikäli

sakosäiliössä on valmiina virtaussäätimet, suoraan sakosäiliöön, jolloin erillistä jakokaivoa ei tarvita (vakiopaketti Jita I-3000 (967501), sekä Jita II-1500 (967502)). Kentän loppupäässä putkien päihin asennetaan säätökulmat, jotka taivutetaan niin, että niihin voidaan asentaa pystysuuntaisesti umpinaiset mustat Tripla-putket ilmastusputkiksi. Tämän jälkeen täytetään jakokerros loppuun, niin että sepelikerroksen kokonaispaksuudeksi tulee noin 35 cm. Putket katkaistaan myöhemmin, kun kenttä on valmis ja peitemaa kokonaisuudessaan levitetty, n. 1 m korkeuteen valmiista maanpinnasta ja painetaan päihin ilmastushatut.

4. Suodatinkangas ja lopputäyttö

Kun jakokerroksen sepeli on levitetty tasaisesti ja kauttaaltaan löyhästi tiivistetty, levitetään paketissa mukana tullut suodatinkangas kentän päälle estämään peitemaan painumista jakokerrokseen. Peitemaana voidaan käyttää häiriintymätöntä kaivumaata, jossa ei ole suuria kiviä. Kenttä tulee muotoilla niin, että vesi ohjautuu pois kentän päältä. Mikäli jakokerroksen päälle tulee peitemaata alle 80 cm vahvuinen kerros, tulee kentän yläpinta routasuojata maahan asennettavaksi tarkoitetulla P30 –luokan eristyslevyllä, jonka vahvuus on vähintään 50 mm. Eristys tulee ulottaa kaksi metriä kentän ulkopuolelle tai rakennussuunnitelman mukaisesti. Rakennettavan kentän ulkopuolella sakokaivolta mahdolliselle jakokaivolle ja edelleen imeytysputkille tuleva putkilinja sekä imeytysputkilta kokoojakavolle ja siitä eteenpäin johtava purkuputki voidaan tehdä Tripla-umpiputkella, ja kulmat säätökulmilla. Kiinteistöltä sakosäiliölle tuleva putki tulee olla luokiteltua viemäriputkea. Säiliössä ja kaivossa on valmiina yhteet putkille.

Saneerauskohteissa joissa sakokaivo (tai jakokaivo) asennetaan nykyisten betonikaivojen jälkeen, tulee vanhat kaivot huolella tiivistää saumojen ja läpivientien osalta. Kaivoihin on asennettava t-haara, pituudeltaan vähintään 50 cm, mikäli niissä ei sitä vielä ole.

Muovisissa saostussäiliössä ja jakokaivossa on valmiina dn 110 mm kumirengastiiviste, jonka sisään työnnetään tuloputki 15 cm pituudelta.

Kentän päällä ei saa ajaa ajoneuvoilla, jotta kenttä ei tiivisty.

Kasveja joiden juuret voivat ulottua kenttään, ei saa istuttaa lähelle kenttää, eikä sen päälle. Myöskään liian alavaan tai vetiseen paikkaan järjestelmää ei saa asentaa, jotta järjestelmän puhdistustoiminnalle tärkeät mikrobit pysyvät hengissä eivätkä tukahdu liikaan veteen.

5. In-Drän –moduulikenttä

Mikäli kohteessa käytetään In-Drän –moduuleita, rakennetaan kenttä leikkauskuvien mittojen mukaisesti. Tällöin kokoomakerros rakennetaan kohdassa 2. esitetyn mukaisesti, suunnitelman mukaiseen kaltevuuteen. Putken alkupäähän asennetaan säätökulmien avulla pystyyn (musta) Tripla –umpiputki ilmastusputkeksi. Putket katkaistaan myöhemmin kun kenttä on valmis n. 1 m korkeuteen, kuten moduulittomassakin maasuodatuksessa, ja putken päähän asennetaan ilmastushatut.

Kokoomakerroksen yläpuolelle rakennetaan suodatinkerros 0-8 mm suodatinhiekkasta leikkauspiirustuksen mukaisesti. Kerrosta tiivistetään kevyesti, kuten edellä kohdassa 2. ”Kokoomaputkiston asentaminen” on kerrottu.

Kevyesti tasatun ja tiivistetyn suodatinkerroksen päälle asennetaan In-Drän –moduulit suunnitelmassa esitetyn mukaisesti, pitkittäin tai poikittain. (erillistä sepelikerrosta kuten kohdassa 3. ”Imeytysputkiston asentaminen” ei tarvita) Sininen imeytysputki asennetaan keskelle moduulia viiva ylöspäin (=reiät alaspäin). Tarkista huolellisesti että putki asettuu suunnitelman mukaiseen tasoon ja kaatoon. Imeytysputket kiinnitetään moduulien mukana tulleilla rautalangoilla kiinni moduuleihin. Putken ja moduulilinjan päälle asennetaan suodatinkangas. Leikkaa suodatinkangas sopivan kokoiseksi (kangas 2,5x14m) ja sido n.50 cm limitykset esim. naulalla. Rinnakkain tulevat putket on asennettava tarkoin samaan tasoon ja kaltevuuteen. Tämä on tärkeää, jotta kenttä kuormittuisi tasaisesti. Kentän loppupäässä putkien päihin asennetaan säätökulmat, jotka taivutetaan niin, että niihin voidaan asentaa pystysuuntaisesti umpinaiset mustat Tripla-putket ilmastusputkiksi. Putket katkaistaan myöhemmin kun kenttä on valmis n. 1 metrin korkeuteen, ja asennetaan päihin ilmastushatut. Kentän alkupäässä putket asennetaan jakokaivoon / sakosäiliöön.

Lopputäyttö ja routasuojaus tehdään In-Drän moduulikentässä samoin kuin perinteisen maasuodattimen kohdallakin.

Kentän päällä ei saa ajaa ajoneuvoilla, jotta kenttä ei tiivisty.

Kasveja joiden juuret voivat ulottua kenttään, ei saa istuttaa lähelle kenttää eikä sen päälle.

Myöskään liian alavaan tai vetiseen paikkaan järjestelmää ei saa asentaa, jotta järjestelmän puhdistustoiminnalle tärkeät mikrobit pysyvät hengissä eivätkä tukahdu liikaan veteen.

Jita -sakojärjestelmän käyttö- ja huolto-ohjeet:

Sakojärjestelmän käyttöohje:

viemäriin ei saa laittaa:

- liuottimia, bensiiniä, klooripitoista pesuainetta
- paperia, kestäviä kuituja
- tekstiilejä, sukkahousuja
- vaippoja, tamponeita, siteitä yms.
- hiekkaa, puutavaraa
- maatuvaa talousjätettä, esim. kuoria
- maitoa, rasvaa, steariinia, jne.
- ruoanjätteitä

viemäriin saa laittaa:

- wc-paperia, wc-jätteitä (kulku puhdistuskenttään vähintään kolmen sako-osaston kautta)
- suihku-, tiski- ja pesuvesiä (kulku puhdistuskenttään vähintään kahden sako-osaston kautta)

sakojärjestelmän käyttöikä ja puhdistustulosta voit parantaa:

- käyttämällä vettä vähemmän
- tyhjentämällä sakokaivoja riittävän usein
- käyttämällä fosfaattivapaita pesuaineita
- välttämällä pesuaineiden yliannostusta
- kuormittamalla kenttää tasaisesti ympäri vuoden

Sakojärjestelmän huolto-ohje:

Sakosäiliö: Säiliö tulee tyhjentää tarvittaessa, kuitenkin vähintään 1 krt vuodessa tai välittömästi kun ensimmäinen saostuslohko on puolillaan kiintoainesta. Täyttymisaste tarkistetaan avattavasta kannesta esim. puukepin avulla. Toiseen sakokaivon lohkoon muodostuu myös lietettä, mutta viimeiseen lohkoon ei saisi sitä tulla. Jos näin käy, tulee liete poistaa ja siirtää ensimmäiseen sakolohkoon. Jos pintalietettä pääsee jakoputkistoon, tukkii se imeytyskentän nopeasti. **Jokaisen tyhjennyksen jälkeen säiliö on täytettävä vedellä.** Tämä estää nosteen vaikutusta ja elvyttää kentän toimintaa. Lisäksi t-haarat estävät veden pinnalle keräytyvän rasvan kulkeutumisen imeytysputkiin kun veden pinta säiliössä on lähtevän putken alareunan tasolla. Näin imeytykseen lähtevä vesi kulkeutuu rasvapinnan alapuolelta. Tyhjentämisestä kannattaa tehdä ylläpitosopimus paikallisen jätehuoltoyrityksen kanssa.

Sakosäiliön kunto on tarkastettava vähintään 10 vuoden välein.

Sakosäiliöllä on kymmenen vuoden tiiviystakuu. Takuuasiakirjana on kiinteistöllä säilytettävä ostokuitti sekä asianmukaisesti täytetty asennuspöytäkirja.

Virtaussäätimet: Sakokaivo tai jakokaivo saattaa roudan tms. vuoksi liikkua, jolloin virtaus jakoputkistoon ei ole tasaista. Tällöin virtaama säädetään sakokaivossa tai mikäli järjestelmässä on erillinen jakokaivo, siinä olevilla venttiileillä yhtä suureksi. Virtaama säädetään joko mittaamalla tai silmämääräisesti. Venttiiliä nostamalla ja laskemalla pystytään vaikuttamaan virtaavan veden määrään. Tarkistus jokaisen tyhjennyksen yhteydessä.

Imeytysputket: Mikäli imeytysputkissa seisoo vesi, ovat ne liikkuneet tai tukossa. Tällöin tulee varmistaa tilanne kaivamalla kaivanto tai reikä esim. rautakangella imeytysputken läheisyyteen. Mikäli vesipinta on alempana kuin imeytysputket, ovat putket tukkeutuneet. Putkistoa tulee tällöin huuhtoa vesipaineella. Jos vesipinta on kentässä ja jakokaivossa samalla tasolla, koko kenttä on tällöin tukkeutunut. Putkien ja kentän kunto tulee tarkastaa vähintään 10 vuoden välein.

Ilmastushatut tulee asentaa niin korkealle, ettei lumi tuki niitä. Niiden kunto ja toimivuus tulee tarkistaa kerran vuodessa. Kovalla pakkasella tuki osa rei'istä, jotta kenttä ei pääse jäätymään.

Kokoojaputket: Maasuodattamon kokoojakaivosta voidaan tarvittaessa ottaa näyte tutkittavaksi. Mikäli kokoojaputkista ei tule vettä, imeytyy se maahan. Kentän ollessa juuri käyttöön otettu, menee yleensä n. 3-5 viikkoa ennen kuin kokoojaputkista lähtee tulemaan vettä.

Muuta: Maapuhdistamon kohdalla ei saa poistaa lunta talvella, ettei se jäädy. Myöskään ajoneuvoliikennettä ei kentän kohdalla saa olla, sillä tällöin kenttä tiivistyy ja sen suodattavuus huononee. Kentän kohdalla voi olla kasvimaata tms. Kasveja joiden juuristot voisivat tunkeutua suodatusrakenteeseen, ei saa istuttaa kentän lähistölle.

Hyvin rakennettu ja oikein käytetty kenttä voi toimia 20-30 v. Kun suodatinosa tukkeutuu, kentän toiminta muuttuu hapettomaksi, jolloin kenttä alkaa muodostaa rikkivetyä yms. pahanhajuisia kaasuja. Tällöin voi imeytysputkistoja huuhdella vedellä, samoin kenttää voi elvyttää jos voidaan olla johtamatta jätevesiä järjestelmään. Mikrobitoiminta elpyy n. kolmen viikon kuluessa ennalleen. Em. keinoilla voidaan kentän ikää jatkaa joissain olosuhteissa. Kuitenkin on varauduttava kentän uusimiseen lähiaikoina. Mikäli kenttä ei ole toiminut kovin kauan, tulee selvittää syyt kentän tukkeutumiseen. Niitä voivat olla kenttään joutunut suuri rasva- tai pesuainemäärä, putkien liian pienet kaltevuudet, väärä kentän rakeisuus, liian suuri kuormitus tms. Laitteiden rakenteiden kunto ja käyttökelpoisuus tulee tarkastaa vähintään kerran kymmenessä vuodessa.

Yleisimpiä vikatilanteita:

viemärin haju

-kentän tuuletus ei toimi

→ tarkista putkien ja ilmastushattujen kunto. Kovalla pakkasella ilmastusputket saattavat huurtua umpeen, jolloin on suositeltavaa aukaista ne mikäli se häiritsee ilmanvaihtoa.

-viemärin katolle johtava tuuletusputki on varustettu alipaineventtiilillä, jolloin ilmanvaihto ei ole riittävä tai viemärin tuuletusputki puuttuu kokonaan

→ Poista alipaineventtiili ja järjestä jatkuva ilmanvaihto katolle, jolloin syntyy riittävä korkeusero hormi-ilmiölle. Tarvittaessa jatka putkea korkeammaksi, jotta se on riittävästi talon harjakorkeuden yläpuolella.

-kenttä tukkeutunut tai jäässä

→ Tukkeumatilanteessa huuhtelee putkistoja runsaalla vedellä. Kentän suodatinkerros on uusittava lähitulevaisuudessa. Jäätymisen korjautuu vasta kesällä kentän sulettua, jolloin kentän routasuojauksista on parannettava

-pinta- ja sadevedet kyllästävät kentän.

→ Tällöin on kentän ympärille rakennettava sala- tai niskaoja ja kentän muotoilua parannettava jotta vesi ohjautuu pois kentän päältä

-sakosäiliöt täynnä lietettä.

→ Tyhjennä säiliöt välittömästi ja tihennä jatkossa tyhjennyskertoja. Tarkista yhdessä suunnittelijasi kanssa onko sakosäiliö mahdollisesti alimitoitettu käyttämällesi vesimäärälle.

Viemäri ei vedä

-kenttä tai putket tukkeutuneet tai jäätyneet.

→ Selvitä syy ja korjaa tilanne. Käytä tarvittaessa asiantuntija-apua. Toimi kuten edellisessä kohdassa

Kokoojakaivo ei vedä

-purkuputki tukossa.

→ Avaa putki

Jakokaivo ei vedä

-jakokaivo tai imeytysputket liikkuneet tai painuneet.

→ Nosta kaivo tai putket. Tarkista että virtaussäätimet ovat auki ja vettä pääsee virtaamaan yhtä paljon jokaiseen imeytysputkeeseen.

-kenttä tukossa tai jäässä.

→ Toimi kuten kohdassa ”viemärin haju” esitetään.

Saostussäiliön vedenpinta on alempana kuin kenttään lähtevä putki

- Säiliötä ei ole täytetty tyhjennyksen yhteydessä

→ Täytä aina sakosäiliö vedellä tyhjennyksen jälkeen ennen uudelleen käyttöönottoa!

- Säiliö vuotaa

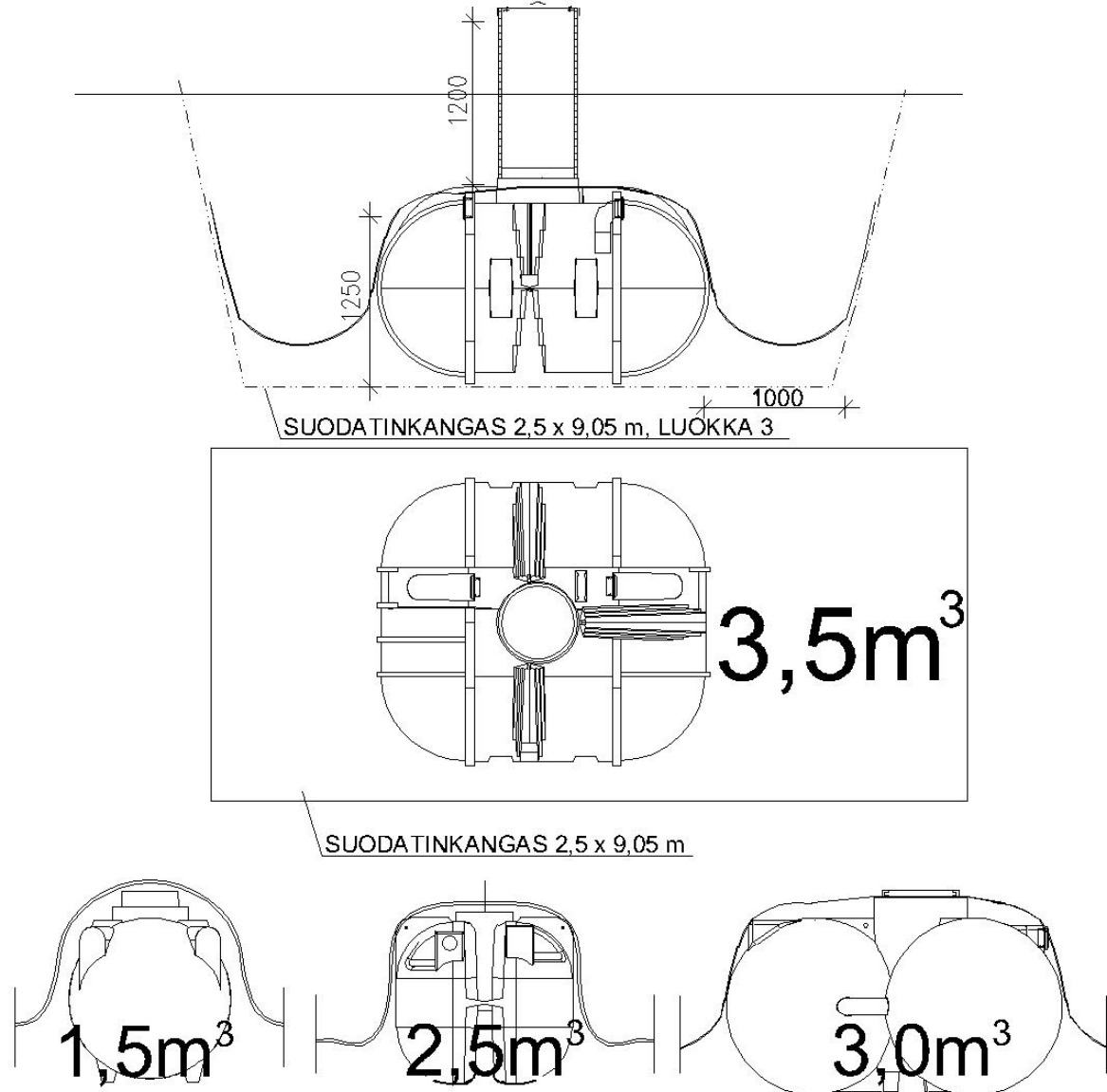
→ Selvitä vuotokohta ja miten vuoto on syntynyt. Ota yhteyttä jälleenmyyjään, jolta olet säiliön hankkinut. Pidä mukana täytetty asennuspöytäkirja, jonka perusteella selviävät takuehdot.

Purkuputken pään tulee olla vedenpinnan yläpuolella kaikissa olosuhteissa, ja se on pidettävä esteistä vapaana.

JITTA OY

Sakosäiliön ankkurointi:

Ankkurointikankaalla nro: 967546



ASENNA SUODATINKANGAS SÄILIÖN PÄÄLLE SITEN, ETTÄ KANKAASSA OLEVA REIKÄ OSUU TYHJENNYSPUTKEN KOHDALLE JA TULOPUTKEN KOHDALLE TULEE KANKAASSA OLEVA VIILTO. TAITA KANGAS SIVUILTA KAIVANNON POHJALLE JA VASTALUISKAAN KUVAN MUKAAN. TÄYTÄ VAROVASTI ULKOLUISKASTA SÄILIÖÖN PÄIN MOLEMMIN PUOLIN, SITEN ETTÄ KANGAS KIRISTYY SÄILIÖN YMPÄRILLE.

MIKÄLI POHJAVESI VOI NOUSTA SÄILIÖN POHJASTA 80CM KORKEUTEEN ASENNA RISTIIN 2 KANGASTA. ASENNA SÄILIÖN YMPÄRILLE SALAOJA, JOS VAIN MAHDOLLISTA (KORKEUSEROT SALLIVAT). MIKÄLI TÄMÄ EI OLE MAHDOLLISTA, HOIDA SÄILIÖN KAIVANNON KUIVATUS MUILLA KEINOILLA.

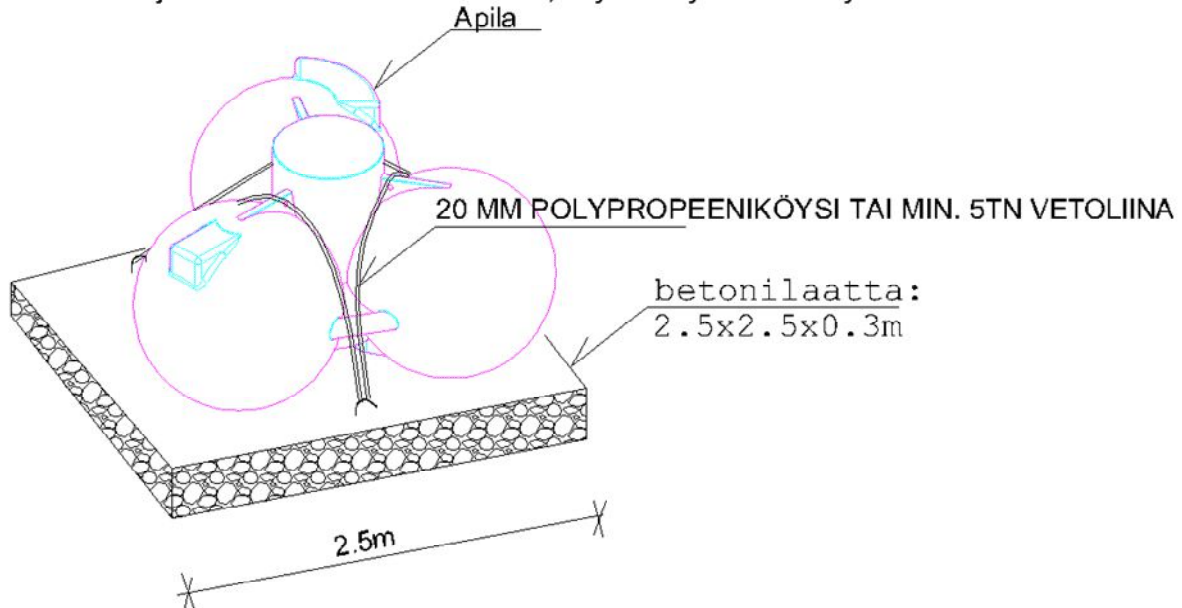
ERITYISEN VAATIVISSA KOHTEISSA JOSSA POHJAVESI VOI NOUSTA VIELÄ KORKEAMMALLE TAI ASENNUS TAPAHTUU VETEEN, TULEE ANKKUROINTI TEHDÄ BETONISELLA POHJALAATALLA TAI KALLIOKAIVANNOSSA KIINNITYS KIILA-ANKKURILLA SUORAAN KALLIOON. (SAVI-, KALLIOKAIVANTO JNE.)

Jita Apilan ankkurointi:

- painotus tulee tehdä aina mikäli perusmaa huonosti vettä läpäisevää
- kaivannon pohja tulee aina myös salaojittaa
- ympäristäyttö hyvin vettä läpäisevää soraa, mursketta tms., kivetöntä ja routimatonta
- tiivistys kerroksittain tärylevyllä, siten ettei säiliö liiku tai vaurioidu
- käytä venymätöntä köyttä tai liinaa
- liinat/köydet tms. tulee kiristää tasaisesti

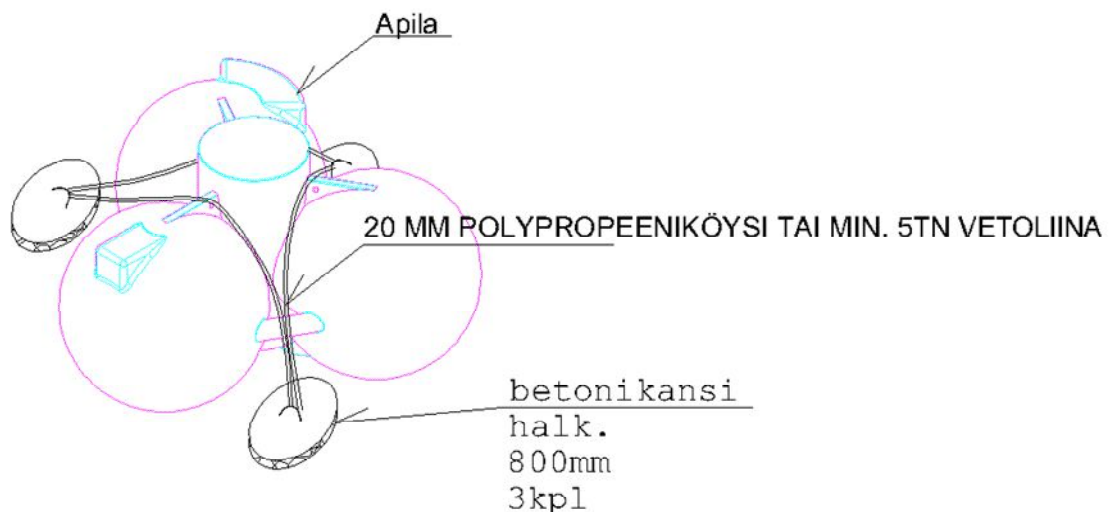
Betonilaatalla:

- varma ratkaisu, käytettävä mikäli asennus vetiseen paikkaan
- laatan ja säiliön väliin 200mm hiekkaa, käytä venymätöntä köyttä tai liinaa



Ankkurointi maan painoa hyväksikäyttäen esim:

- betonikaivon kansin , laatoin tai muuta vastaavaa käyttäen
- kun veden nosteen vaikutus satunnaista



JITA OY

JITA OY -jätevesijärjestelmä



HUOM! Jotta takuu on voimassa, tulee asennuspöytäkirjan olla asianmukaisesti täytetty!

Asiakkaan nimi: _____
osoite: _____

Asennuspäivämäärä: _____

Suunnittelija: _____
puh: _____
osoite: _____

Asentaja: _____
puh: _____
osoite: _____

asentajan allekirjoitus

Huoltoyhtiö: _____
puh: _____
osoite: _____

Rakennustyön valvoja: _____

valvojan allekirjoitus

Muutokset suunnitelmaan, huomioita rakentamisesta:

-
-
-
-
-
-
-

**Merkitse tähän
säiliön valmistus-
päivämäärä:
(löydät sen säiliön
kyljestä)**

**Järjestelmä
ostettu:
-paikka:**

-ostopäivä:

**Säiliö tarkastettu
ja todettu ehjäksi
vastaanotettaessa:
- pvm ja nimi:**

MITOITUS:

Asukasmäärä _____ henkilöä, Mitoitusvesimäärä _____ l/vrk

LAITTEET: (tarpeeton yliviivataan)

Jita I-_____ L II-_____ L +III-paketti kumparesuod.
muu _____

Umpisäiliö 5500 L Neliapila _____ kpl

Umpisäiliö 3000 L Apila _____ kpl

Täyttymisanturi/hälytin (Merkki: _____) _____ kpl

Imeytyskenttä _____ m²

suodatuskenttä _____ m²  -moduulit _____ kpl

pumppukaivo/pumpun merkki _____

ankkurointi _____

järjestelmä on yksivesijärjestelmä / kaksivesijärjestelmä

- Säiliö on saapunut ehjänä toimitusosoitteeseen.
- Kaivannon pohja on vaakasuorassa ja säiliö asennettu vaakasuoraan.
- Säiliö on täytetty vedellä ennen käyttöönottoa.
- Säiliön kaivanto ja säiliön päälle tuleva peitemaa on täytetty asianmukaisesti (maata max 80 cm säiliön päällä), eikä säiliön päältä ole tiivistetty koneellisesti.

JITA OY:n yleiset toimitusehdot

Virheellinen Tuote

Asiakkaan on huolellisesti tarkastettava Tuotteet heti vastaanottaessaan toimituksen ja merkittävä rahtikirjaan mahdolliset virheet toimituksen määrässä, kuljetusvauriot ja muut silmämääräisesti havaittavat virheet. Jos Tuotteessa on virhe, jota ei voitu silmämääräisesti havaita vastaanottohetkellä, asiakkaan on ilmoitettava virheestä kirjallisesti Jita Oy:lle 10 työpäivän kuluessa siitä, kun asiakas on ensimmäisen kerran havainnut virheen tai asiakkaan olisi pitänyt se havaita, kuitenkin viimeistään 24 kuukauden kuluttua toimituksesta. Edellyttäen, että virheestä on ilmoitettu Jita Oy:lle edellisen kappaleen mukaisesti, Jita Oy voi harkintansa mukaan korjata, vaihtaa tai hyvittää virheelliseksi toteamansa Tuotteen tai sen osan. Jita Oy:n pyynnöstä asiakkaan on toimitettava virheellinen Tuote tai näyte siitä Jita Oy:lle tämän tarkastettavaksi. Korvatut ja hyvitetty Tuotteet ovat Jita Oy:n omaisuutta, ja ne on Jita Oy:n pyynnöstä toimitettava Jita Oy:lle vailla viivytystä. Jita Oy ei vastaa siitä, että Tuote soveltuu asiakkaan käyttötarkoitukseen. Jita Oy vastaa ainoastaan asiakkaan Tuotteesta maksamaan kauppahintaan saakka vahingoista, joiden näytetään johtuvan Tuotteessa olevasta virheestä. Jita Oy ei missään olosuhteissa vastaa mistään välillisistä, epäsuorista tai epätavallisista vahingoista, kuten maansiirtokuluista, tuotantotappioista, saamatta jääneestä voitosta tai muusta seurannaisvahingosta, tai mistään varallisuusvahingoista. Näillä myynti- ja toimitusehdoilla ei rajoiteta kuluttajille pakottavan kansallisen lainsäädännön mukaan kuuluvia oikeuksia.

Virheellisten Tuotteiden palauttaminen

Virheellisen Tuotteen palautus voidaan hyväksyä ainoastaan, mikäli virheestä on ilmoitettu kirjallisesti Jita Oy:lle yllä esitetyllä tavalla. Jita Oy:lle on annettava mahdollisuus todentaa Tuotteen asennustapa ja -paikka ennen palautusta. Palautus tapahtuu asiakkaan kustannuksella, ellei Jita Oy ole kirjallisesti myöntänyt Tuotteessa olevaa virhettä. Jita Oy ei vastaanota virheettömiä Tuotteita.

Erimielisyyksien ratkaiseminen

Sopimukseen sovelletaan Suomen lakia. Sopimuksesta aiheutuvat erimielisyydet ratkaistaan yksinomaan ja lopullisesti välimiesmenettelyssä Keskuskauppakamarin välityslautakunnan sääntöjen mukaisesti. Välimiesmenettelyn paikkana on Helsinki. Jita Oy:llä on edellä todetusta huolimatta aina oikeus haastaa asiakas saatavien perintää, Tuotteen vastaanottoa ja vakuuden asettamista ja/tai realisointia koskevissa asioissa asiakkaan kotipaikan alioikeuteen taikka muuhun tuomiovaltaiseen tuomioistuimeen.