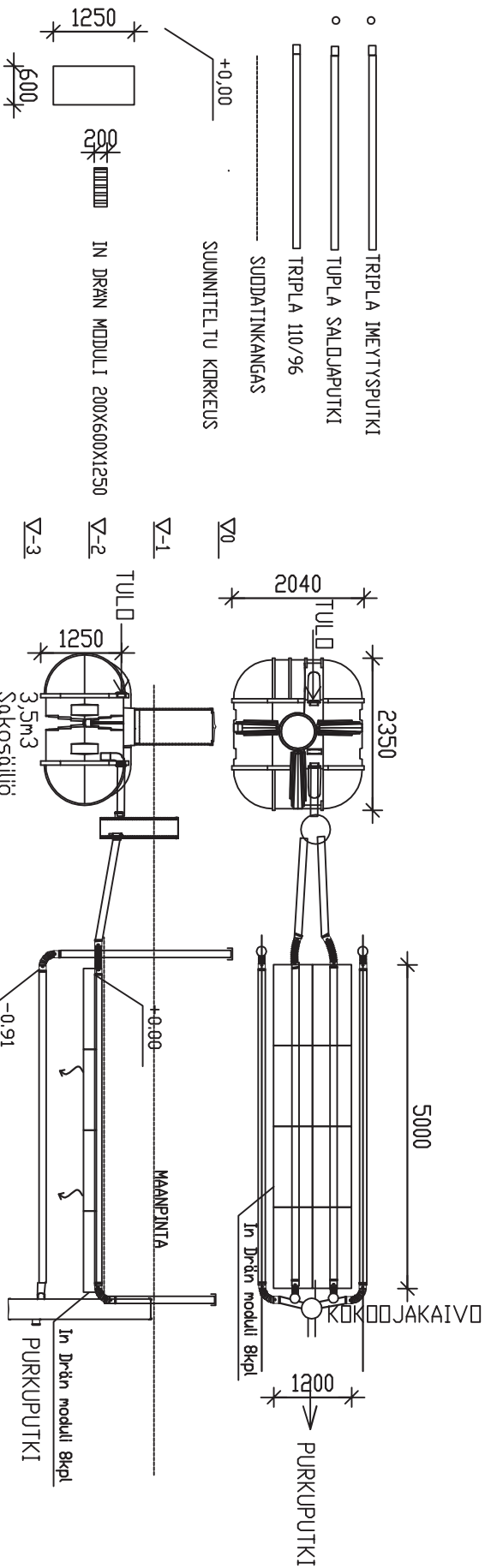
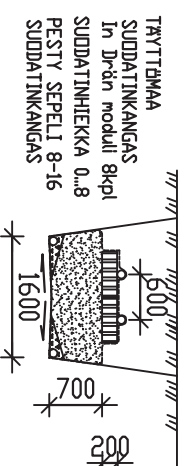


JITA Indrån 3500-8 (967565)
MAASUDDATUS



KENTÄN RAKENNE/YHTENÄINEN



KENTÄN PINNÄ-ALA 8m²

JITA INDRÄN

PL 47, 34801 VIRRAT
PUH03-475 6100

MITOITUSVEKIMÄÄRÄ 5 xhenk. x 150 Lt/vrk= 750 Lt/vrk
 UMPISÄILIÖ m³
 SAKOSÄILIÖIDEN TILAVUUS 3500 lt
 SAKOSÄILIÖIDEN OSASTOJEN LUKUMÄÄRÄ 3 kpl
 SÄILIÖIDEN ANKKUROINTI DN/EI
 JITA ANKKUROINTIKANGAS KPL
 KIVIAINEKSET:
 SEPELLI 8-16 0,5 m³-tr
 SUDDAHEIKKA 0-8mm 6 m³-tr
 INDRÄN -MODUULEITA 8 kpl (koko 1250x600x200)
 IMEYTYSPUTKISTA:
 YHTENÄINEN/ERILLINEN (TARPEETON YLIVIIVATAAN)
 IMEYTYSPUTKISTON PITUUS 2x4,8 m
 IMEYTYSKENTÄN PINNÄ-ALA m²

K.osa	Korttel/Ala	Tontti / Rno	Rakennusluvun tunnus
Rakennuslöntömerkki			Piirustaja LVI-PIIRUSTUS
Rakennuskohteen nimi ja osoite			Piirustuksen sisältö JITA OY / JITA INDRÄN 3500-8 Mittakaava 1:100
		Suun. dia LVI	Työ No
		Päiväys	Piir.No
			Muutos

JITA OY
PL 47, 34801 VIRRAT
info@jita.fi

puh. (03) 4756 100
fax (03) 4754 040