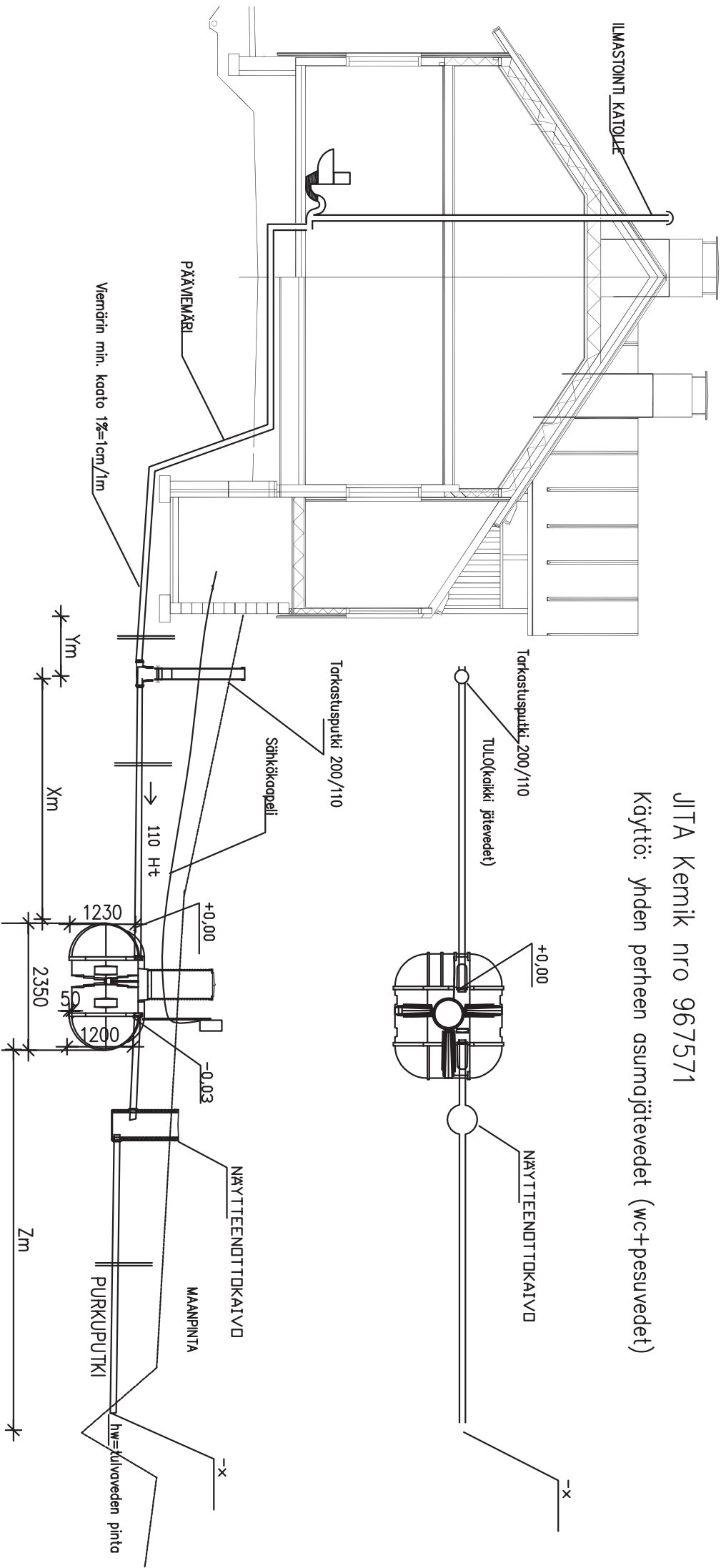


JITA Kemik nro 967571

Käyttö: yhden perheen asunajätevedet (wc+pesuvedet)



Jita Kemik Mitoitustiedot:

Mitoitusvesimäärä _____ L/vrk (max 900-1000L/vrk)

Henkilömäärä _____ hlöä

Huoneistoda _____ m²

Kemikadi: Polyalumiinikloridi (967558)

Järjestelmän lisäosat:

- Ankkurointi
- GSM -häilyys
- Näytteenottokaivo 560x1200 (967047)
- Tarkastusputki 200/110x2000(967046)
- Lisidämmöneristys
- Tuuletus katolle varmistettu

Jäteveden purku:

- Ojajan
- Rinteeseen
- Imeytysojaan
- Imeytyskaivoon
- Purkutaso _____

Kosa	Kortteli/tila	Tontti / Rno	Rakennusluvun tunnus	Muutos
Rakennusluvanpide			Piirustaja LVI-PIIRUSTUS	Juoks. nro
Rakennuskohteen nimi ja osoite			Piirustuksen sisältö PANOSPUHDISTAMO KEMIK	Mittakaava 1:100
Suun. dia LVI			Työ No	Piir.No
Pitäjäys			Yhteyshenkilö	

PL 47, 34801 VIRRAT puh. (03) 4756 100
info@jita.fi fax (03) 4754 040

JITTA OY