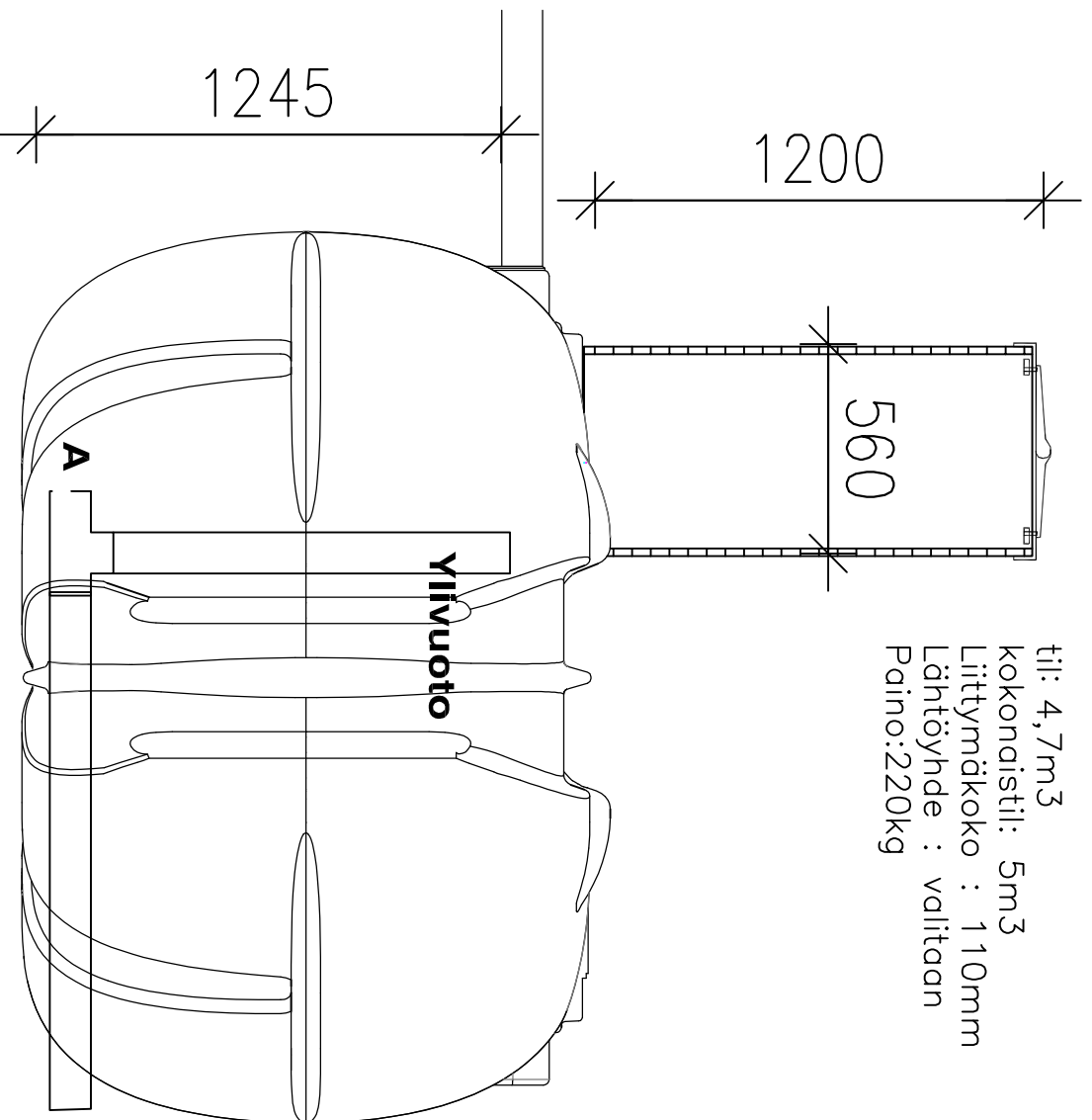


tli: 4,7m³
kokonaistli: 5m³
Littymäkkoko : 110mm
Lähtöyhdde : valitaan
Paino:220kg



Valittu poistoputken
kuristus (mm) A:

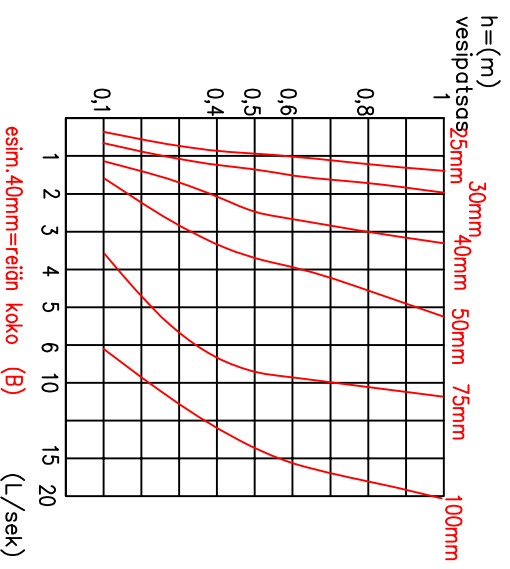
25

30

50

75

100



Virtaus l/s eri reikäkoot/vesikorkeus

K.A.S.A	KORTTELITILAA	TONTTI/RNO	RAKENNUSLUVAN TUNNUS
RAKENNUSLOMAKIRJE			
RAKENNUSKOHTIEN NIMI JA OSOITE			
PIRUSTUSLAI			RAKENNUSLUVAN TUNNUS
LVI-PIRUSTUS			PIRUSTUSLAI
PIRUSTUKSEN SISÄLTÖ			LVI-PIRUSTUS
TYYPPIPIRUSTUS			PIRUSTUKSEN SISÄLTÖ
VIIVITUSKAAVO 5M3			TYYPPIPIRUSTUS
			VIIVITUSKAAVO 5M3
SUUNNALLA		TYÖ Nro	PIIRI Nro
LVI			MAJUTOS
PÄIVÄYS			
12.11.2018			YHTIENK.