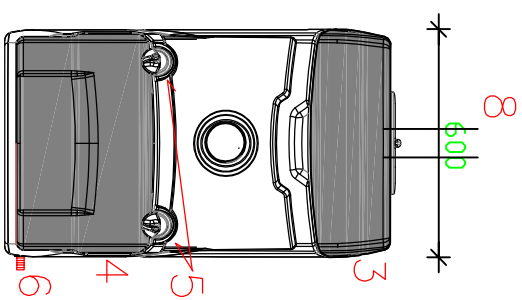
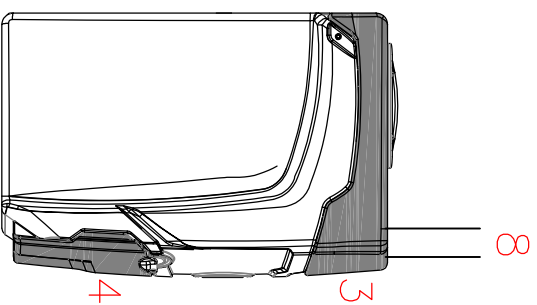
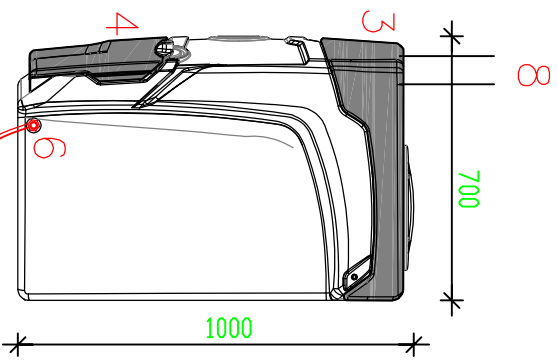
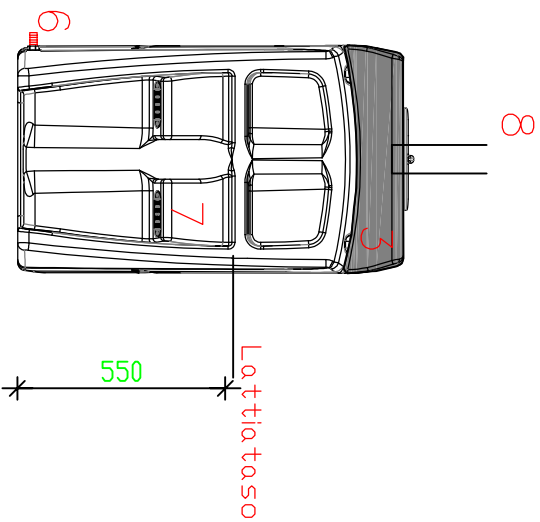


# Jita Huussi-Ukko 1:20 / tyyppikuva

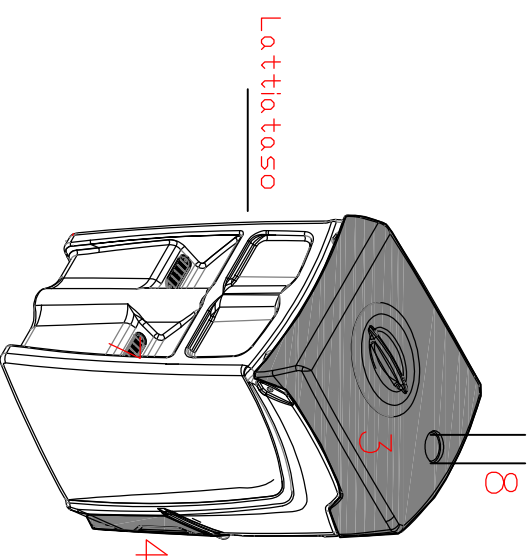
Takaa



Edestä



TEKNINEN ERITTELY		TYYPPI	KPL	HUOM.
1.	NIIME	300 lt	1	Nro 950003
1A.	Kuivokäynnillä "Huussi-Ukko"	1000		
	Korkeus	600		
	Leveys	700		
	Pituus	25kg		
	Paino	PE-HD, EPP		
2.	Materiaali	EPP	1	
3.	Istunosa, kansi	EPP	1	
4.	Tyhjennysluuku	PE	2	
5.	Tyhjennysluukun sulkelevy	PE	1	
6.	Suostamiseen poistoputki	20mm liitt.	1	
7.	Ilmavaihtoriitä	75mm	1	340,9m
8.	Tuuletusputki			
	Suostelkova lattian taso pohjasta	550 mm		istunosaan korkeus 450mm
	Jäähkäsiteily	kompostointi		



Kasa	Korttelit/tila	Tontti / Rno	Rakennusluvun tunnus
Rakennuslupamenpide			Pirustusajä
Rakennuskohteen nimi ja osoite			Pirustuksen sisältö
			JITA OY / Huussi-Ukko
			950003
			Tyyppikuva
			Suun. dia
			Työ No
			Pir.No
			Muutos
			Juoks. nro
			Mittakaavat
			1:20

**JITA OY**  
 PL 47, 34801 VIKARI puh. (03) 4756 100  
 info@jita.fi fax (03) 4754 040

Päiväys  
 28.11.2016

Yhteyshenkilö