

**JITA HARMAAVESISUODATIN**

**ASENNUS-, KÄYTTÖ- JA HUOLTO-OHJEET**



# 1. HARMAAVESISUODATIN (967511)

## 1.1 Yleinen toimintaperiaate

Harmaavesisuodatinta käytetään saostussäiliön jälkeisten jätevesien käsittelyyn. Sen eteen tulee asentaa vähintään 1 m<sup>3</sup>, 2-osastoinen saostussäiliö. Säiliö voi olla esim. Jita Kombi -yhdistelmäsäiliö (tuotenro 967512) tai Jita-saostussäiliö 1 500 l (tuotenro 967582).

Harmaavesijärjestelmään voidaan johtaa kaikki kotitaloudessa syntyvät harmaat jätevedet. Harmaita vesiä ovat sauna- ja pesuvedet sekä pyykinpesu- ja tiskikoneen vedet. Järjestelmään ei saa johtaa WC-istuimen huuhteluvesiä, eikä kuivakäymälän virtsaa tai suotovesiä. Niille tarvitaan erillinen umpisäiliö.

Järjestelmä on mitoitettu yhden perheen käyttöön ja se sopii sekä jatkuvaan asumiseen että vapaa-ajan asunnoille. Koska puhdistaminen ei tapahdu maaperässä, maaperäolosuhteet eivät vaikuta Harmaavesisuodattimen käyttöön. Lisäksi järjestelmän tilantarve on huomattavasti pienempi kuin perinteisen maapuhdistamon, joten se on helposti sijoitettavissa kaikille tonteille.

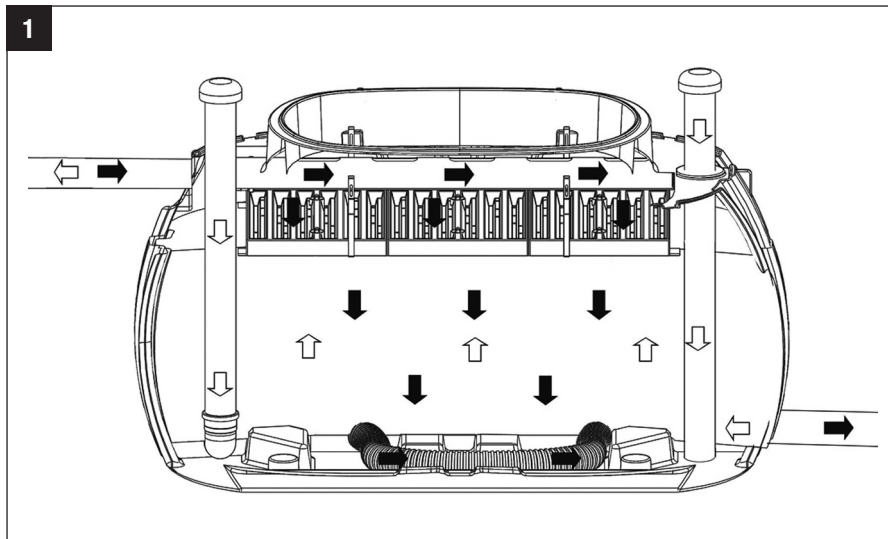
Harmaan veden puhdistusjärjestelmä koostuu saostussäiliöstä ja Harmaavesisuodattimesta. Saostussäiliössä jätevesi selkeytetään. Vettä raskaammat kiintoaineet laskeutuvat säiliön pohjalle, kun taas vettä kevyemmät ainesosat, kuten rasvat, nousevat säiliössä veden

pinnalle. Erottautuneet aineet varastoidaan pinta- ja pohjalietteenä saostussäiliöön, josta ne tulee poistaa loka-autolla vähintään kerran vuodessa tai paikallisten määräysten mukaan. Selkeytynyt vesi johdetaan Harmaavesisuodattimeen. Harmaavesisuodattimen toiminnan kannalta on erityisen tärkeää, että saostussäiliö on erottelukyvyltään tehokas ja että se tyhjennetään säännöllisesti.

Harmaavesisuodattimeen tuleva jätevesi jaetaan tasaisesti suodatinmateriaalin päälle, josta se suodattimen läpi kulkeutuessaan puhdistuu samalla luonnonmukaisesti mikrobieliöstön toiminnan avulla. Suodattimen kuitumainen materiaali pidättää kosteutta pitkään säilyen kuitenkin ilmapana. Tämän ansiosta mikrobit säilyvät elinvoimaisina myös pitkien käyttötaukojen ajan.

Jita-suodatinmateriaali on kehitetty erityisesti harmaan veden käsittelyyn sopivaksi. Muiden suodatinmateriaalien käyttö on kielletty. On myös huomiotava, että viemärin on tuuletettava katolle esteettä, jolloin suodattimeen tulee riittävä ilmanvaihto.

Harmaavesisuodattimen purkuvesi on johdettavissa maastoon sellaisenaan.



Kuva 1. Kaaviokuva veden ja ilman kulusta

## SISÄLTÖ

1. Harmaavesisuodatin (967511) .....	2	4.2 Kokoomakerros .....	7
1.1 Yleinen toimintaperiaate .....	2	4.3 Suodatinkerros .....	7
1.2 Tekniset tiedot .....	3	4.4 Vedenjaon asennus ja säätö .....	8
1.3 Pakkauksen sisältö .....	3	4.5 Kannen kiinnittäminen .....	8
2. Harmaavesisuodattimen sijoittaminen .....	4	5. Puhdistetun veden purku .....	9
3. Asentaminen .....	5	6. Huolto-ohjeet .....	9
3.1 Harmaavesisuodattimen asentaminen ilman korotuskaulusta .....	5	Jita oy:n yleiset toimitusehdot .....	10
3.2 Harmaavesisuodattimen asentaminen korotuskauluksen kanssa (lisävaruste) .....	6	Vastuiden jako .....	10
4. Suodattimen kokoaminen .....	7	Huoltopäiväkirja .....	11
4.1 Tuuletusputkien alaosat ja kokoomaputkisto .....	7		

Pidätämme oikeuden muutoksiin.

## 1.2 Tekniset tiedot

### JITA HARMAAVESISUODATIN (967511)

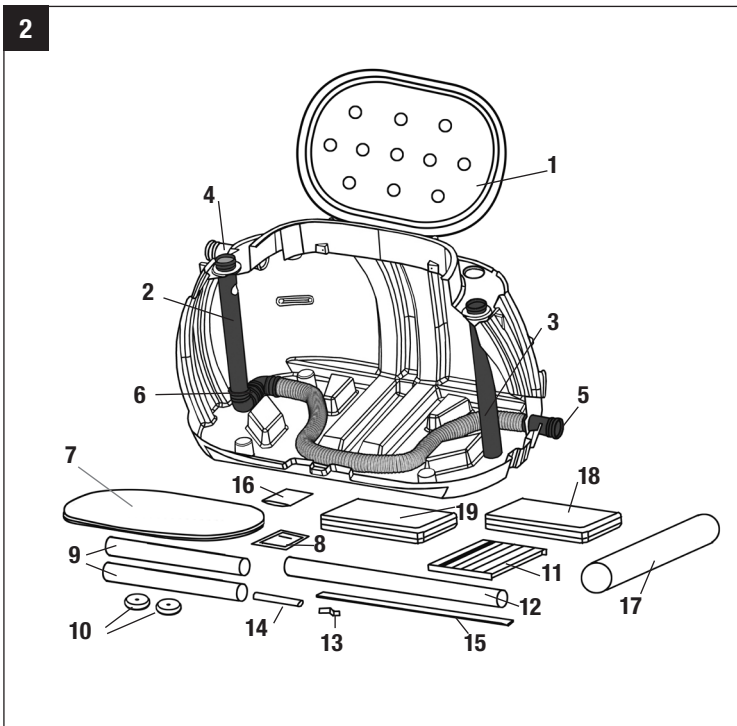
Mitat (p x l x k):	2,4 x 1,4 x 1,3 m
Paino:	440 kg
Suodatintilavuus:	n. 2 m <sup>3</sup>
Tulo- ja lähtöliittymät:	Ø 110 mm
Puhdistusteho:	Täyttää ympäristönsuojelulaissa määritellyt tiukennetut vaatimukset harmaalle vedelle.
Maksimivirtaama:	750 l/vrk
Suodatinmateriaalin vaihtoväli:	5 vuotta

## 1.3 Pakkauksen sisältö

Harmaavesisuodattimen tarvikkeet on pakattu suodattimen sisään. Avaa suodattimen kansi. Poista suodattimesta ensin päällimmäisiksi pakatut osat (7–17) ja sen jälkeen säkit (18–19). Säkkien poistamista voidaan helpottaa kallistamalla suodatinrunko kyljelleen ja nostamalla säkit sivulta pois. Mikäli poistat säkit suodatinta kallistamalla, irrota

kansi saranoistaan ja tue suodatinrunko niin, että se pysyy tukevasti kyljellään. Säkkien poistamisen jälkeen kiinnitä kansi takaisin paikoilleen.

Poistettuasi kaikki osat tarkista paketin sisältö. Paketista tulee löytyä kaikki seuraavat Jita-harmaavesisuodattimen osat.



Kuva 2: Harmaavesisuodattimen osat

1. Kansi
2. Tuuletus-/ylivuotoputki
3. Tuuletusputki
4. Tuloputki. Ø 110 mm
5. Lähtöputki, Ø 110 mm
6. Vedenkeräysputkisto
7. Eristekansi
8. Asennusohje
9. Tuuletusputkien yläosa, 2 kpl
10. Tuuletusputkien hattu, 2 kpl
11. Vedenjakolevy, 3 kpl
12. Vedenjakoputki
13. Vedenjakoputken pystykannatin
14. Vedenjakolevyjen pystykannatin, 4 kpl
15. Vedenjakolevyjen kisko, 2 kpl
16. Kiinnitystarvikepussi
17. Suodatinkangas
18. Suodatinmateriaalisäkki, 40 kpl
19. Leca-sorasäkki, 3 kpl

## 2. HARMAAVESISUODATTIMEN SJOITTAMINEN

Mikäli mahdollista, kannattaa Harmaavesisuodatin suunnitella ja sijoittaa niin, että asennuksessa ei tarvita korotusosaa. Tämä helpottaa suodatinmateriaalin vaihtamista. Mikäli suodatin joudutaan asentamaan syvälle, saadaan erillisen korotusosan (tuoten:o 967017) avulla peitesyvyyttä lisätyksi 300 mm. Maksimipeitesyvyys on 800 mm tuloputken vesijuoksusta mitattuna. Tarvittaessa jätevesi voidaan pumpata eteenpäin erillisen pumppukaivon avulla (Jita-pumppukaivo nro 967554). Pumppukaivo voidaan sijoittaa sakokaivon ja Harmaavesisuodattimen väliin tai Harmaavesisuodattimen perään.

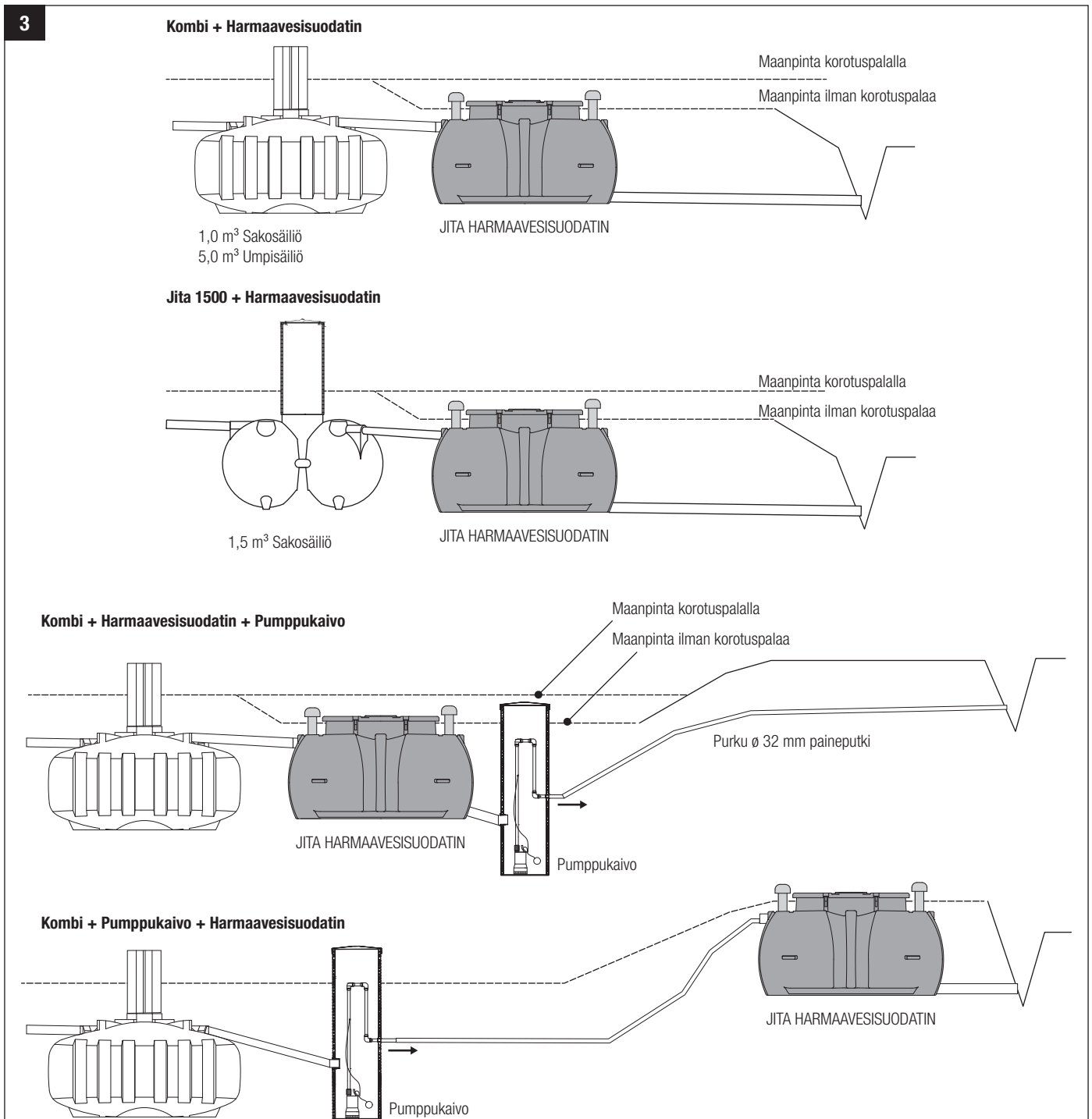
Käytettäessä pumppukaivoa saostussäiliön ja Harmaavesisuodattimen välissä kannattaa Harmaavesisuodatin asentaa ilman jatkokaulusta. Harmaavesisuodatin kannattaa tässä tapauksessa asentaa niin korkealle, että puhdistettu vesi päästään purkamaan painovoimaisesti purku-

paikkaan. Tarvittaessa Harmaavesisuodatin voidaan nostaa kumparemaisesti osittain ympäröivää maan pintaa ylempäs.

Harmaavesisuodatin ja sen poistoputken pää sijoitetaan niin, ettei pohjavesi tai vesistön tulvavesi nouse poistoputkeen. Korkein sallittu pohjaveden pinta suodattimen ympärillä on poistoputken tasalla.

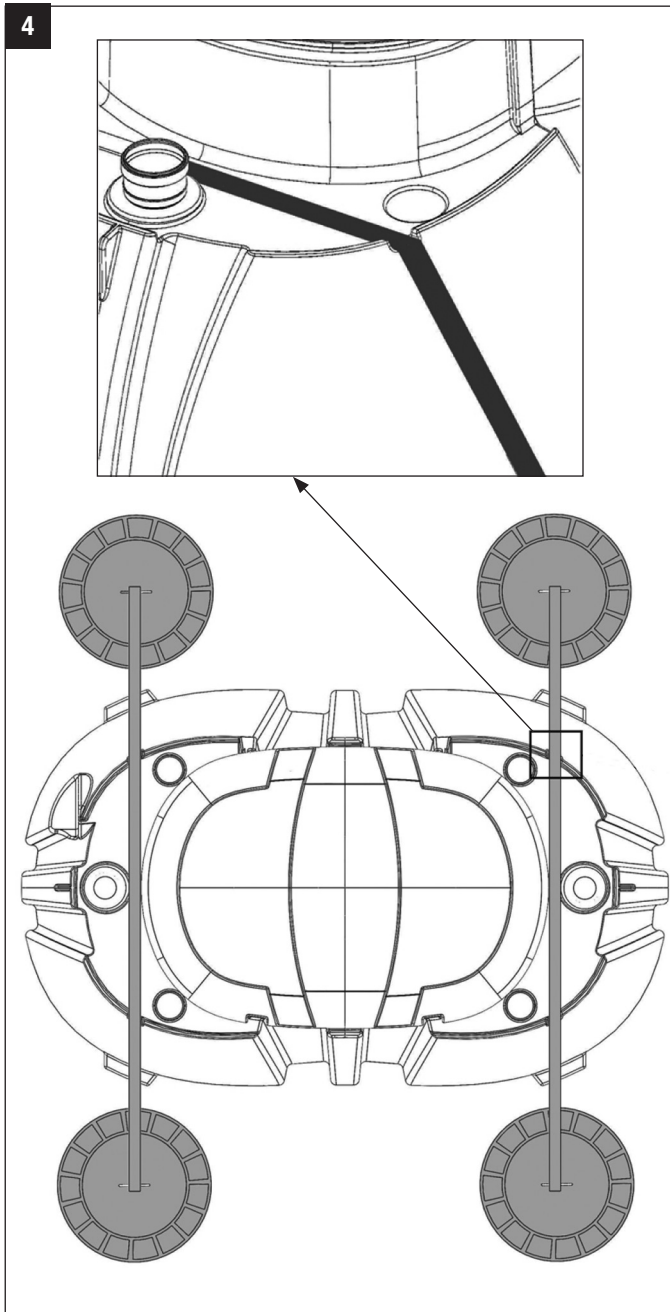
Kaivanto tulee aina salaojittaa.

Puhdistettu vesi voidaan johtaa avo-ojaan tai imeyttää maahan. Maaperään imeyttämässä voidaan käyttää Jita-imeytysputkea tai -salaojaputkea. Poistoputken ympärille tulee tehdä karkea sepeli- tai hiekkatäyttö. Mikäli purkupaikka on Harmaavesisuodattimen poistoyhdettä korkeammalla, voidaan purkupaikan ja suodattimen väliin asentaa pumppukaivo.



Kuva 3: Harmaavesisuodattimen sijoittaminen

## 3. ASENTAMINEN



Kuva 4: Ankkurointi

### 3.1 Harmaavesisuodattimen asentaminen ilman korotuskaulusta

Suodattimen asennuskuoppa kaivetaan vähintään 120 cm:n syvyiseksi. Kaivannon pohjan mittojen tulee olla vähintään 3,5 x 2,5 m. Varmista, että kaivannon pohja on kantava. Levitä kaivannon pohjalle n. 5 cm:n kerros kivetöntä hiekkaa. Tasa pohja vaakasuoraksi ja tiivistä huolellisesti.

Kaivanto tulee salaojittaa mielellään kaivannon pohjatasoon saakka, kuitenkin vähintään 80 cm kaivannon pohjasta. Pintavesien pääsy kaivantoon tulee estää pinnanmuotoiluin.

#### Ankkurointi

Nosta suodatin kaivannon pohjalle. Varmista, että suodatin on vaakasuorassa sekä pitkittäis- että poikittaissuunnassa. Kytke purkuputki lähtöliittymään. Ankkuroi suodatin Uponor-ankkurointijärjestelmällä (2 kpl, Uponor-nro 1003563) tai käyttäen muuta vastaavaa ankkurointitapaa tontin olosuhteet huomioiden. Ankkuroinnilla varmistat, että säiliö pysyy maassa paikallaan pohjaveden pinnan vaihteluista huolimatta. Ankkuroinnin poisjättäminen edellyttää karkeaa perusmaata ja täydellisesti toimivan salaojituksen rakentamista kaivantoon.

#### Täyttö

Täytä suodattimen ympäristö kivettömällä hiekalla. Täytön aikana tulee kannen olla paikallaan ja suljettuna. Tiivistä hiekka 30 cm kerroksina tuloliittymän alareunaan asti. Kytke tämän jälkeen tuloputki. Huom. Tiivistä hiekka erityisen huolellisesti putkien alta, etteivät ne pääse notkahtamaan.

#### Kokoaminen

Tee suodattimen kokoaminen kohdan 4. "Suodattimen kokoaminen" mukaisesti.

#### Tuuletusputket

Poista lopuksi tuuletusputkien suojatulpat ja liitä suodattimeen tuuletusputkien yläosat (9) ja hatut (10). Tuuletusputkien pään tulee jäädä ylimmän lumenpinnan yläpuolelle. Voit tarvittaessa lyhentää tai jatkaa tuuletusputkia paikalliset olosuhteet huomioiden.

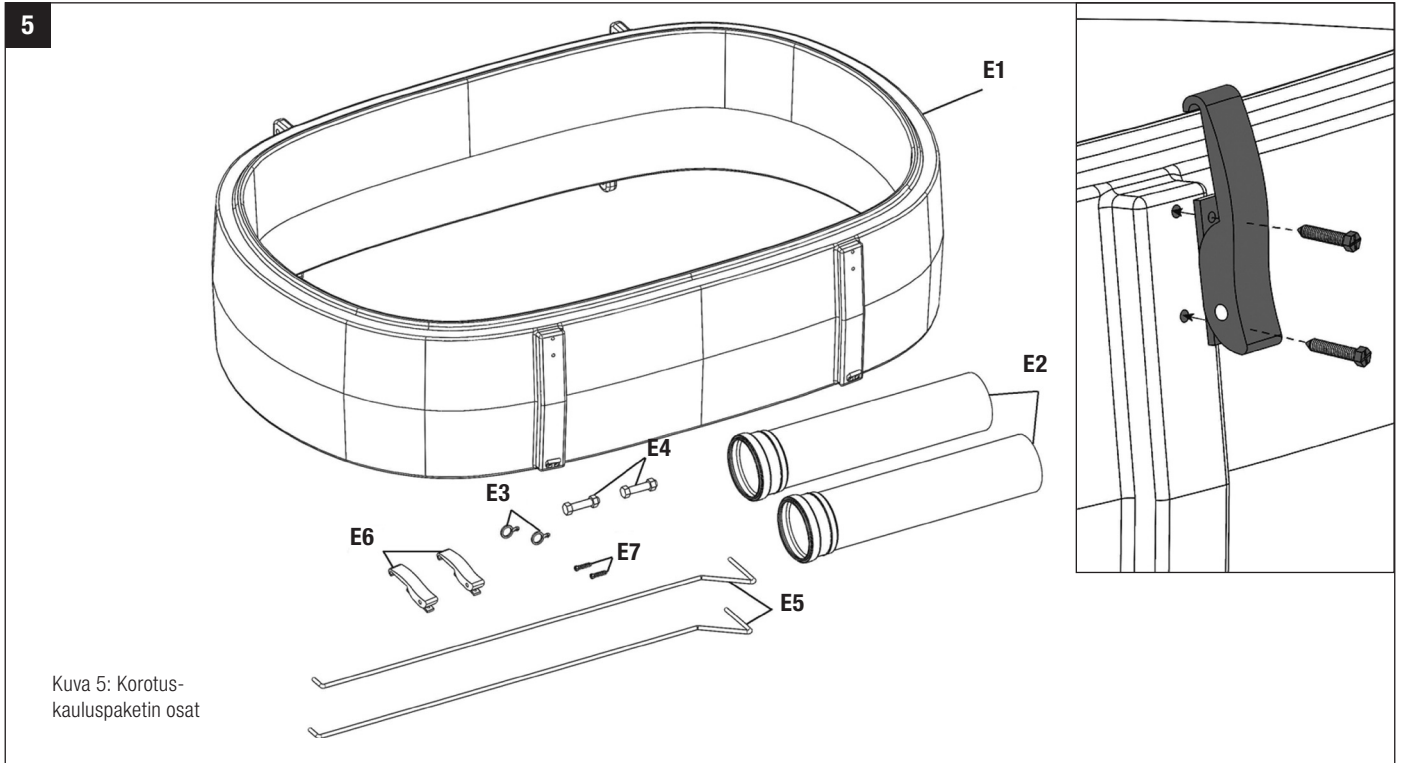
#### Eristäminen

Tuloputki sekä suodattimen ympäristö on syytä routaeristää. Ilman korotusosaa asennettaessa eristä suodatin maahan tarkoitettulla eristyslevyllä, jonka paksuus on 50 mm. Ulota vaakasuora eristys 2 m säiliön ulkopuolelle. Korotusosalla varustetun suodattimen eristyslevyn paksuusdeksi riittää 30 mm. Suodattimen kannen ja tuuletusputkien kohdalta eriste leikataan sopivaksi. Viimeistele saumat polyuretaanivaahdolla.

Jatka ympäristäyttöä kiinnityssalpojen alapuolelle. Muotoile maan pinta niin, että pintavedet ohjautuvat suodattimesta pois päin.

**Katso saostussäiliön asennusohjeet tuotteen omasta asennusohjeesta.**

### 3.2 Harmaavesisuodattimen asentaminen korotuskauluksen kanssa (lisävaruste)

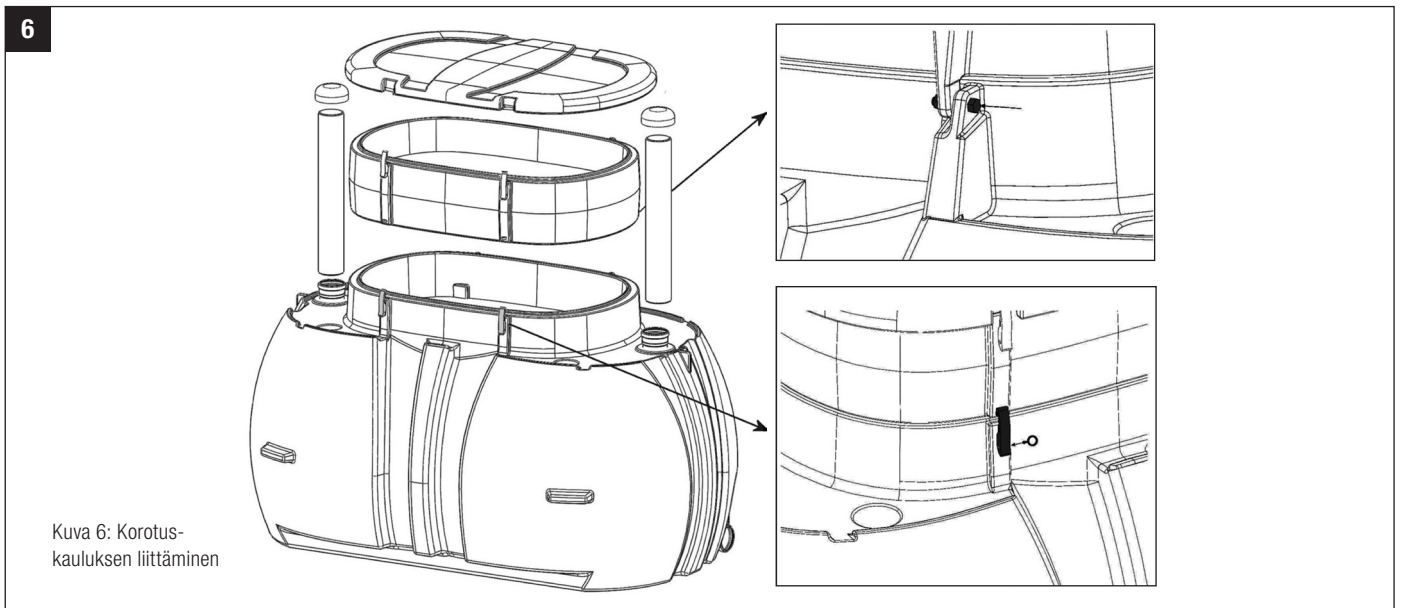


Harmaavesisuodatin voidaan asentaa korotuskauluksen avulla enintään 145 cm maan pinnan alle. Korotuskauluksen korkeus on 30 cm. Korotuskauluspakettiin kuuluvat seuraavat osat:

- Korotuskaulus (E1)
- Tuuletusputkien jatkoputket, 2 kpl (E2)
- Lukitussoikat, 2 kpl (E3)
- Saranapultit ja mutterit, 2 kpl (E4)
- Vedenjakolevyjen käsittelykoukut, 2 kpl (E5)
- Kiinnityssalpa, 2 kpl (E6)
- Ruuvi, 2 kpl (E7)

Asenna Harmaavesisuodatin kohdan 3.1. "Asentaminen ilman korotuskaulusta" mukaisesti. Kokoa suodatin ohjeen kohtien 4.1–4.4 mukaisesti ennen korotuskauluksen liittämistä.

Kiinnitä korotuskaulus suodattimen kannen tilalle, kannen kiinnityspisteisiin (saranat 2 kpl ja kiinnityssalvat 2 kpl), kuva 6. Kiinnitä aluksi kiinnityssalvat esiporattuihin reikiin (ks. kuva 6). Lukitse sen jälkeen kiinnityssalvat lukitussoikilla (E3) sekä jatka tuuletusputket jatkoputkillä (E2). Kiinnitä lopuksi kansi kohdan 4.5 mukaisesti (s. 8).



Täytä Harmaavesisuodattimen ympäristö kivettömällä hiekalla. Tiivistä hiekka 30 cm kerroksina. Jatka täyttöä korkeintaan korotuskauluksessa olevien kiinnityssalpojen alareunan tasalle.

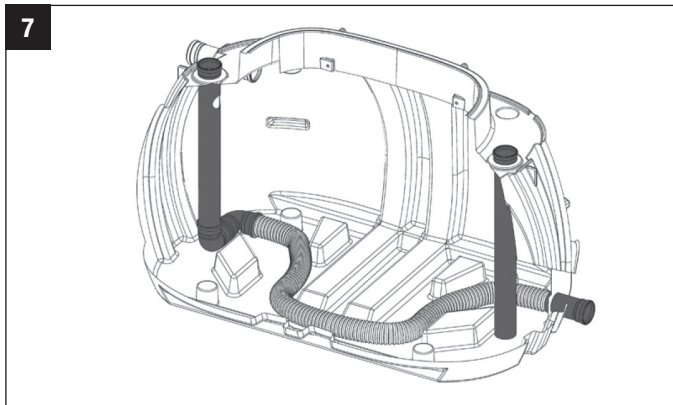
Kaivannon lopputäyttö tulee luiskata niin, että pintavedet ohjautuvat pois Harmaavesisuodattimelta.

## 4. SUODATTIMEN KOKOAMINEN

Harmaavesisuodattimessa on vakiona  $\varnothing$  110 mm tulo- (4) ja lähtöliittymät (5). Kokoomisen helpottamiseksi kannattaa suodattimen kansi irrottaa paikaltaan.

### 4.1 Tuuletusputkien alaosat ja kokoomaputkisto

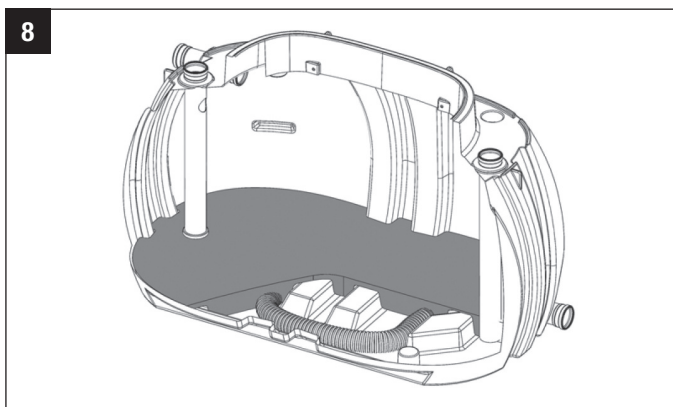
Varmista, että tuuletusputkien alaosat ja kokoomaputkisto ovat seuraavan kuvan 7 mukaisesti:



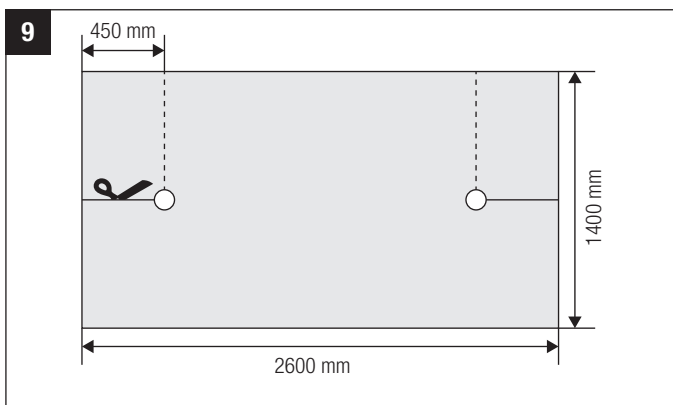
Kuva 7: Tuuletusputket ja kokoomaputkisto

### 4.2 Kokoomakerros

Tyhjennä suodattimen pohjalle Leca-sorasäkit (3 kpl) ja tasaa Leca-sorakerroksen yläpinta suunnilleen vaakasuoraksi esim. kiviharavaa apuna käyttäen. Leikkaa tämän jälkeen suodatinkangas ohjeen mukaisesti saksilla.

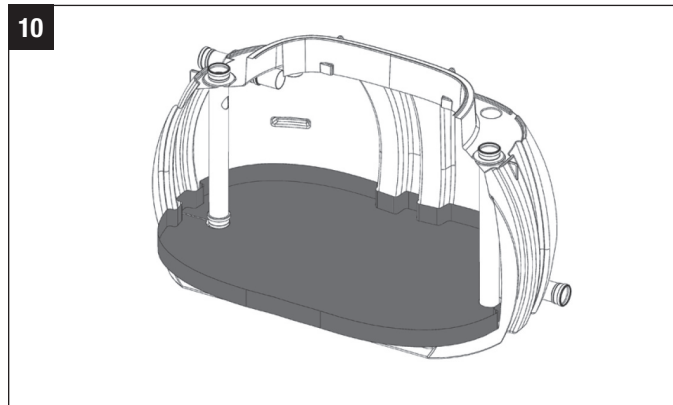


Kuva 8: Kokoomakerros



Kuva 9: Suodatinkankaan leikkaaminen

Asenna suodatinkangas kokoomakerroksen päälle niin, että suodatinkankaan halkiot tulevat tuuletusputkia vasten ja helmat säiliön seinämiä vasten. Suodatinkankaan voi asentaa suodattimen ulkopuolelta käyttäen apuna kiviharavaa tai vedenjakolevyn kannatinkiskoa.

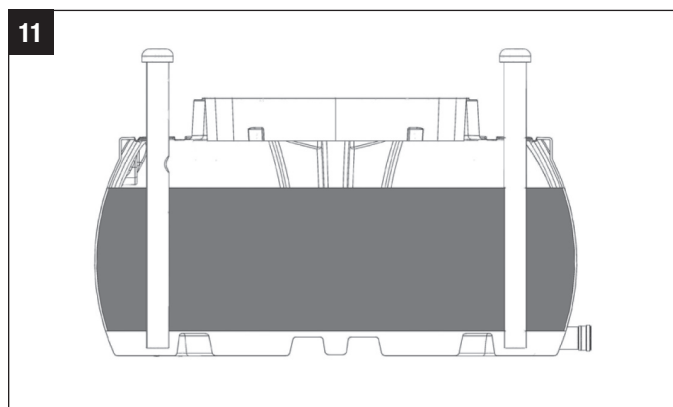


Kuva 10: Suodatinkankaan asentaminen

### 4.3 Suodatinkerros

Tyhjennä suodatinmateriaalisäkit suodatinkankaan päälle. Levitä suodatinmateriaali kiviharavan avulla tasaisesti koko suodattimen alueelle. Tyhjentäminen ja levittäminen kannattaa tehdä noin kymmenen säkin erissä. Vältä astumista suodatinmateriaalin päälle. Tasaa lopuksi suodatinmateriaalin pinta suunnilleen vaakasuoraan.

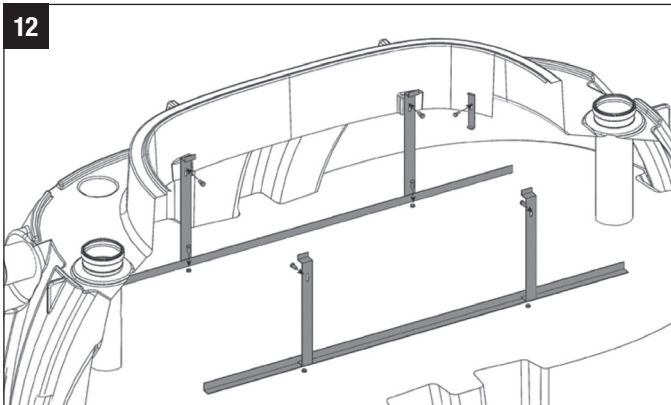
Biologisen toiminnan käynnistymisen nopeuttamiseksi suodatinkerroksen pintaan voidaan levittää tasaisesti muutama kourallinen humuspitoista maa-ainesta. Sopivaa maata löytyy metsämaan tai kukkapenkin pintakerroksesta.



Kuva 11: Suodatinkerros

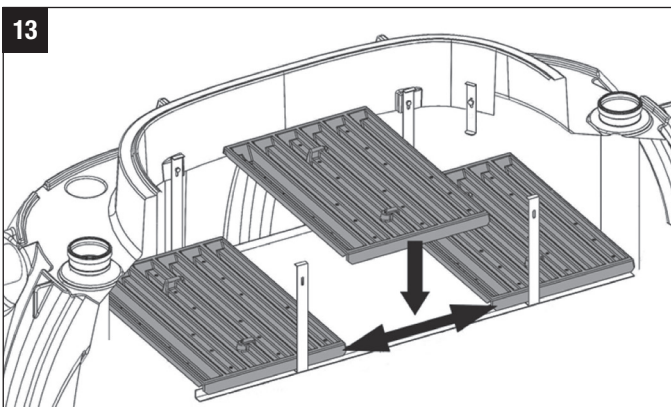
## 4.4 Vedenjaon asennus ja säätö

Vedenjakolevyjen kannatinjärjestelmä koostuu kahdesta vaakasuuntaisesta kiskosta (15) ja niiden pystykannattimista (14). Asenna pystykannattimet paikalleen ja kiinnitä kiskot pystykannattimiin.



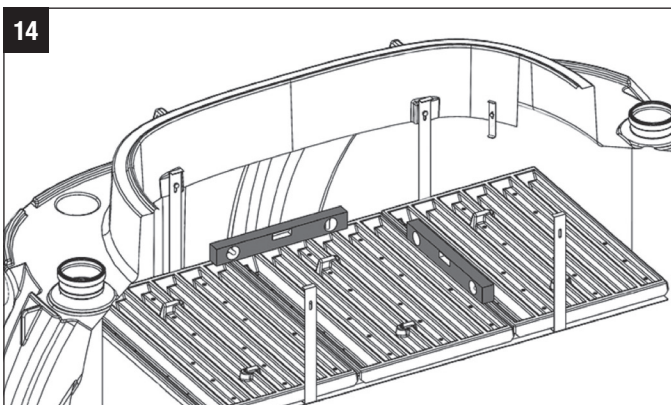
Kuva 12: Vedenjaon asennus ja säätö

Asenna vedenjakolevyt (11) kannatinkiskojensa päälle. Asenna ensin laitimmaisat levyt ja viimeiseksi keskimmäinen.

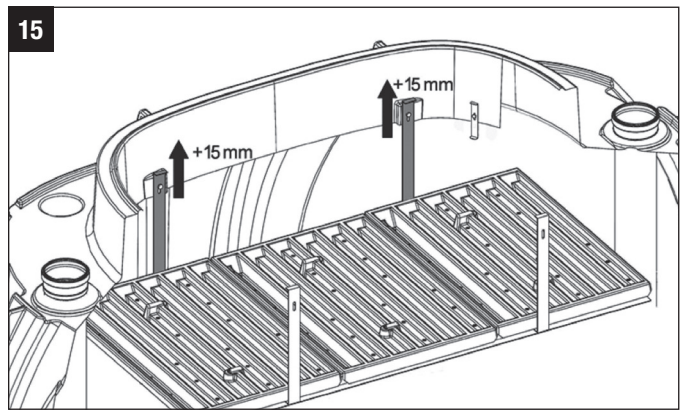


Kuva 13: Vedenjakolevyjen asentaminen

Pystykannattimissa on korkeudensäätömekanismi, jonka avulla vedenjakolevyjen asentoa voidaan säätää. Säädä vedenjakolevyt kuvien mukaisesti. Säädä ensin vedenjakolevyt vaakasuoraan sekä pitkittäis- että poikittaissuuntaan. Nosta tämän jälkeen vedenjakoputken puoleisia kannattimia 15 mm.



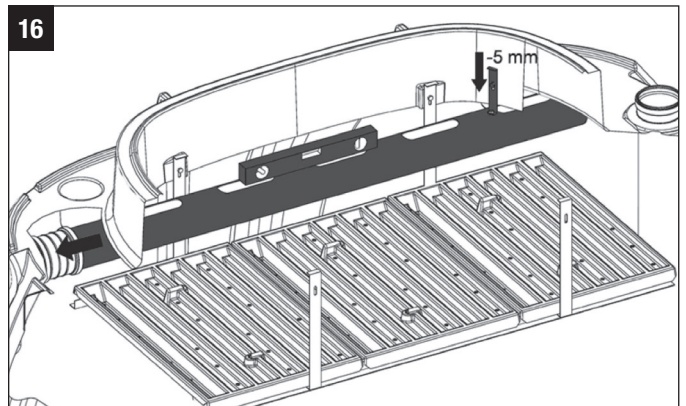
Kuva 14: Vedenjakolevyjen säätö pitkittäis- ja poikittaissuunnassa



Kuva 15: Kannattimien nosto

Asenna vedenjakoputken pystykannatin (13) paikalleen. Nosta vedenjakoputki (12) säiliöön. Paina se tuloputkessa olevaan muhviin liukuainetta apuna käyttäen. Varmista, että putki painuu muhvin pohjaan asti. Kiinnitä putki pystykannattimeensa pultin ja mutterin avulla (kuva 16). Säädä putki ensin vaakasuoraan ja laske sitten säätöä 5 mm.

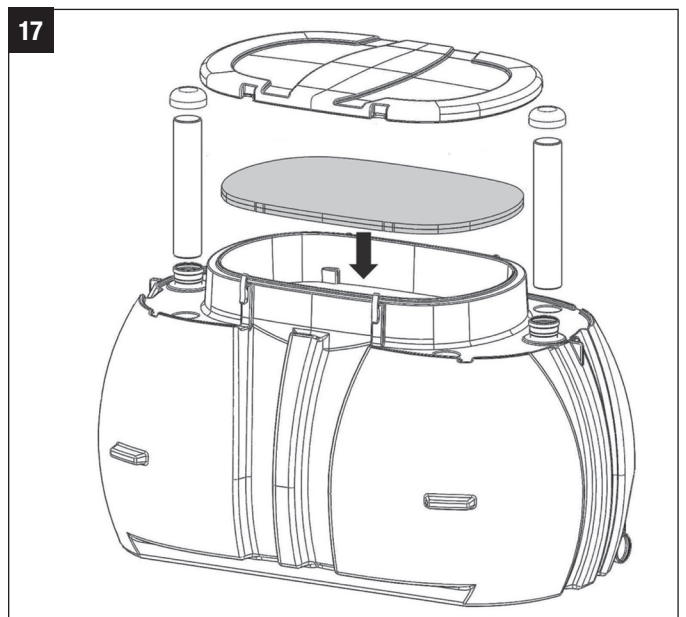
Lopuksi varmista, että kaadot ovat vedenjakoputkella 5 mm ja vedenjakolevyillä 15 mm vedenjakoputkesta poispäin.



Kuva 16: Vedenjakoputken pystykannattimien asentaminen

## 4.5 Kannen kiinnittäminen

Nosta lämpöeristekansi (7) paikalleen, kiinnitä suodattimen kansi (1) saranoilleen ja sulje kansi.



Kuva 17: Kannen kiinnittäminen



## 5. PUHDISTETUN VEDEN PURKU

Puhdistettu vesi voidaan johtaa avo-ojaan tai imeyttää maahan. Maahan imeytys on mahdollista, mikäli maaperä on hyvin vettä läpäisevää.

## 6. HUOLTO-OHJEET

### Saostussäilön tyhjennys

Harmaan veden saostussäiliö on tyhjennettävä vähintään kerran vuodessa tai paikallisten määräysten mukaan.

### Vedenjaon puhdistus

Mikäli vedenjakolevy tai vedenjakoputki on likaantunut, harjaa ne puhtaaksi ja huuhtelee puhtaalla vedellä. Puhdistuksessa voi käyttää apuna mietoa pesuainetta, kuten mäntysuopaa tai muita biohajoavia pesuaineita. Älä käytä liuottimia.

### Vedenjaon säätö

Tarkista, että vedenjako jakaa veden tasaisesti suodattimen pinnalle. Tarvittaessa säädä kohdan 4.4 mukaisesti.

### Suodatinmateriaalin eliniän jatkaminen

Mikäli suodatin läpäisee vettä heikosti, nosta vedenjakolevyt paikaltaan. Mikäli suodattimessa on korokekaulus, voidaan vedenjakolevyt nostaa nostokoukkujen avulla.

Haravoi suodatinmateriaalin pinta rikki kiviharavalla. Tarvittaessa voit myös vaihtaa suodatinmateriaalin pinnasta 5–10 cm kerroksen uuteen suodatinmateriaaliin. Tasaa lopuksi suodatinmateriaalin pinta.

### Suodattimen vaihto

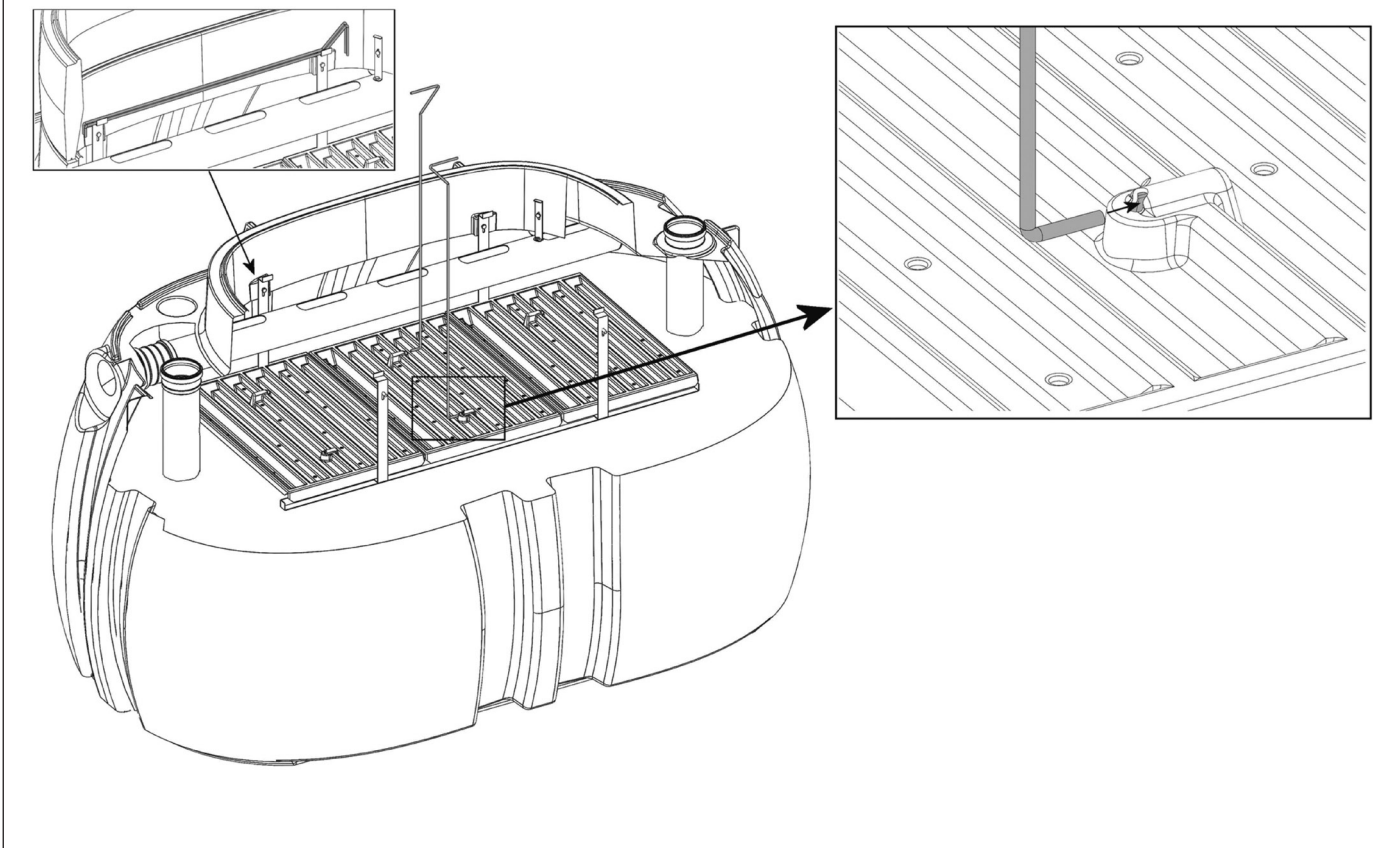
Suodatinmateriaali on vaihdettava viiden vuoden välein. Vanha suodatinmateriaali poistetaan imuautolla.

Mikäli suodatin padottaa toistuvasti ennen viiden vuoden jakson täyttymistä ja suodatinmateriaalin pintakerros on jo vaihdettu kaksi kertaa, niin suodatinmateriaali on uusittava kokonaan.

### Suodatinmateriaalin jälkikäsittely

Poistettu suodatinmateriaali käy sellaisenaan maanparannusaineeksi. Sitä voi sekoittaa puutarhajyrsimellä kasvimaalle, käyttää kateaineena tai kompostin täyteaineena. Kuntakohtaisesti suodatinmateriaali voidaan ottaa vastaan myös kaatopaikalla tai viedä puhdistamolle kompostiaumaan.

18



Kuva 16: Vedenjakolevyjen nosto paikaltaan

# JITA OY:N YLEISET TOIMITUSEHDOT

## Virheellinen tuote

Asiakkaan on huolellisesti tarkastettava Tuotteet heti vastaanottaessaan toimituksen ja merkittävä rahtikirjaan mahdolliset virheet toimituksen määrässä, kuljetusvauriot ja muut silmämääräisesti havaittavat virheet. Jos Tuotteessa on virhe, jota ei voitu silmämääräisesti havaita vastaanottohetkellä, asiakkaan on ilmoitettava virheestä kirjallisesti Jita Oy:lle 10 työpäivän kuluessa siitä, kun asiakas on ensimmäisen kerran havainnut virheen tai asiakkaan olisi pitänyt se havaita, kuitenkin viimeistään 24 kuukauden kuluttua toimituksesta. Edellyttäen, että virheestä on ilmoitettu Jita Oy:lle edellisen kappaleen mukaisesti, Jita Oy voi harkintansa mukaan korjata, vaihtaa tai hyvittää virheelliseksi toteamansa Tuotteen tai sen osan. Jita Oy:n pyynnöstä asiakkaan on toimitettava virheellinen Tuote tai näyte siitä Jita Oy:lle tämän tarkastettavaksi. Korvatut ja hyvitetty Tuotteet ovat Jita Oy:n omaisuutta, ja ne on Jita Oy:n pyynnöstä toimitettava Jita Oy:lle vailla viivytystä. Jita Oy ei vastaa siitä, että Tuote soveltuu asiakkaan käyttötarkoitukseen. Jita Oy vastaa ainoastaan asiakkaan Tuotteesta maksamaan kauppahintaan saakka vahingoista, joiden näytetään johtuvan Tuotteessa olevasta virheestä. Jita Oy ei missään olosuhteissa vastaa mistään välillisistä, epäsuorista tai epätavallisista vahingoista, kuten maansiirtokuluista, tuotantotappioista, saamatta jääneestä voitosta tai muusta seurannais-

vahingosta tai mistään varallisuusvahingoista. Näillä myynti- ja toimitusehdoilla ei rajoiteta kuluttajille pakottavan kansallisen lainsäädännön mukaan kuuluvia oikeuksia.

## Virheellisten tuotteiden palauttaminen

Virheellisen Tuotteen palautus voidaan hyväksyä ainoastaan, mikäli virheestä on ilmoitettu kirjallisesti Jita Oy:lle edellä esitetyllä tavalla. Jita Oy:lle on annettava mahdollisuus todentaa Tuotteen asennustapa ja -paikka ennen palautusta. Palautus tapahtuu asiakkaan kustannuksella, ellei Jita Oy ole kirjallisesti myöntänyt Tuotteessa olevaa virhettä. Jita Oy ei vastaanota virheettömiä Tuotteita.

## Erimielisyyksien ratkaiseminen

Sopimukseen sovelletaan Suomen lakia. Sopimuksesta aiheutuvat erimielisyydet ratkaistaan yksinomaan ja lopullisesti välimiesmenettelyssä Keskuskauppakamarin välityslautakunnan sääntöjen mukaisesti. Välimiesmenettelyn paikkana on Helsinki. Jita Oy:llä on edellä todetusta huolimatta aina oikeus haastaa asiakas saatavien perintää, Tuotteen vastaanottoa ja vakuuden asettamista ja/tai realisointia koskevissa asioissa asiakkaan kotipaikan alioikeuteen taikka muuhun tuomiovaltaiseen tuomioistuimeen.

## VASTUIDEN JAKO

Jita Oy ei vastaa suunnittelu-, asennus-, käyttö- tai huoltovirheistä ja niistä johtuvista vaurioista, asennuksen yhteydessä syntyneistä kolhuista eikä vedenalaisista asennuksista. Myöskään luonnonolosuhteiden, kuten ukkosen tai muiden ulkoisten voimien aiheuttamat viat eivät kuulu takuun piiriin.

Jita Oy vastaa säiliön vuotamattomuudesta ja valmistusvirheistä. Näiden osalta takuu on 10 vuotta.

Kuljetuksen aikana syntyneistä vaurioista vastaa kuljetusliike. Säiliötä vastaanotettaessa on aina tarkastettava mahdolliset kuljetusvauriot ja ilmoitettava niistä myyjälle välittömästi.

# HUOLTOPÄIVÄKIRJA

Käyttöönottopäivämäärä

Merkitse tähän kaikki huoltotoimenpiteet, esim. saostussäiliön tyhjennykset ja suodatinmateriaalin vaihdot.

Pvm.	Toimenpide	Muuta huomioitavaa



**JITA OY**

PL 47, 34801 Virrat | Puh. 03 475 6100 | [info@jita.fi](mailto:info@jita.fi) | [www.jita.fi](http://www.jita.fi)

Pidätämme oikeuden muutoksiin.

FI-12-2024

