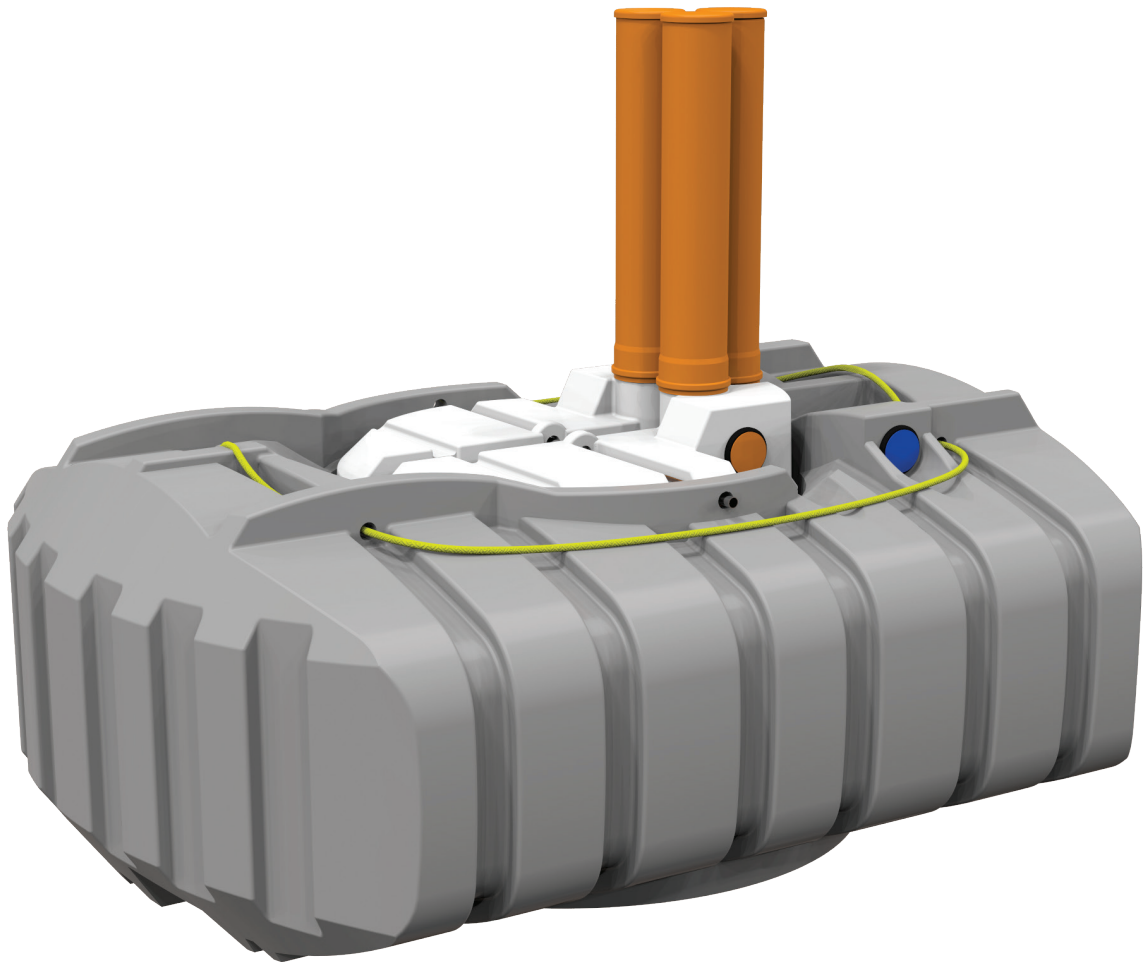


JITA KOMBI

ASENNUS-, KÄYTTÖ- JA HUOLTO-OHJEET



JITA KOMBI -YHDISTELMÄSÄILIÖ (967512)

Järjestelmä sijoitetaan ja asennetaan erillisen rakentamissuunnitelman tai viranomaisen antamien ohjeiden mukaisesti. Rakennusvalvonnan kanssa on sovittava, mitkä työvaiheet se haluaa tarkistaa työmaalla.

Yleinen toimintaperiaate

Jita Kombi on yhdistelmäsäiliö, joka sisältää umpisäiliöosaston 5 m³ ja erillisen 1 m³ 2-osastaisen saostussäiliön. Säiliöt on rakennettu sisäkkäin, jolloin voidaan minimoida kaivu- ja täyttötöyt. Säiliön käyttö edellyttää kiinteistöltä 2-vesijärjestelmää. Tällöin WC-vedet kootaan umpisäiliöön ja harmaat vedet johdetaan sakosäiliöön, kummatkin omalla putkistollaan. Sakosäiliön kapasiteetti on 520 l/vrk.

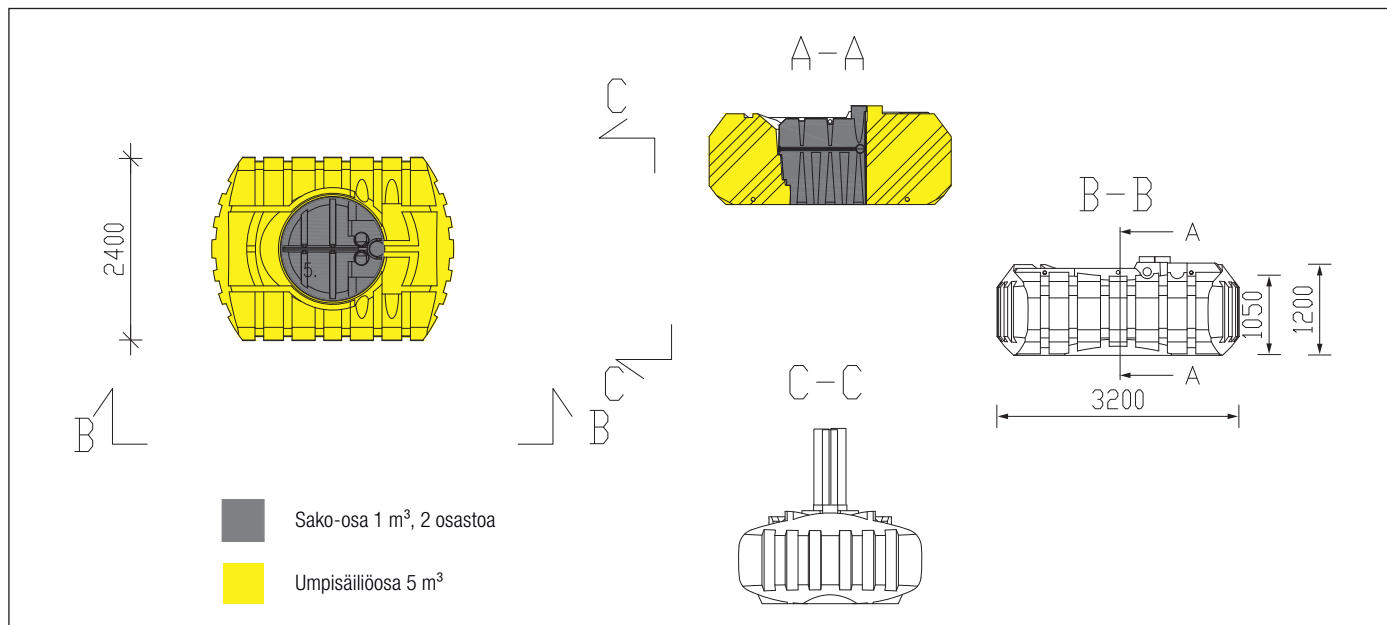
Sakokaivokäsittelyssä kiintoaine laskeutuu sakokaivon pohjalle ja kiintoaineesta vapaa jätevesi johdetaan edelleen seuraavaan käsittelyvaiheeseen. Saostuskaivon jälkeisiä harmaan veden käsittelyvaihtoehtoja on valittavissa useita erilaisia, joiden ansiosta tämä järjestelmä on asennettavissa lähes jokaiseen kohteeseen. Käsittelyvaihtoehtot ovat Harmaavesisuodatin, maasuodatus, imeytys ja In-Drän-moduulisuodatus. Nämä järjestelmät on esitetty myöhemmin tässä ohjeessa alkaen sivulta 4.

Toimitukseen pakettikohtaisesti sisältyvät tarvikkeet	Määrä/kpl
Jita Kombi -yhdistelmäsäiliö (967512)	
• Yhdistelmäsäiliö 5 000 l + 1 000 l	1
• Tyhjennysputket ø 200 mm kannella, l = 1 m	3
• Langaton täyttymishälytin + anturi	1
• Asennusohjeet	1

Lisätiedot

- Umpisäiliöosa 5 000 l ja sako-osa 1 000 l.
- Tuloyhteiden ja poistoyhteen koko ø 110 mm.
- Tuloyhteen alareunan korkeus säiliön pohjasta 105 cm.
- Kombi-säiliön lisäksi tarvitaan harmaiden vesien jälkikäsittely. Valittu menetelmä riippuu olosuhteista.
- Harmaiden vesien sakosäiliön kapasiteetti max. 5 hlöä/520 l/vrk.
- Toimitetaan pakattuna.

Jita Kombi -yhdistelmäsäiliön mitat	mm
Pituus	3200
Leveys	2400
Korkeus	1200
Tuloputken korkeus (säiliön alareunasta, umpi- ja sako-osa)	1050



Jita Kombi, tyyppikuva

SISÄLTÖ

Jita Kombi -yhdistelmäsäiliö (967512).....	2
Kombin asennus.....	3
Kombin jälkeen asennettavat harmaiden vesien käsittelyjärjestelmät....	4
1. Kombi + harmaavesisuodatin (967512 + 967511)	4
2. Kombi + maasuodatus (967512 + 967506).....	5
Maasuodatuskentän rakentaminen	6
3. Kombi + imeytys (967512 + 967520)	8
Imeytyskentän rakentaminen.....	8
4. Kombi + In-Drän (967512 + 967568)	10

In-Drän-moduulisuodatuskentän rakentaminen.....	10
Umpisäiliöosaston käyttö- ja huolto-ohjeet	11
Yleisimpiä vikatilanteita/umpisäiliöosasto	12
Saostussäiliön käyttö- ja huolto-ohjeet.....	13
Yleisimpiä vikatilanteita/harmaiden vesien käsittelyjärjestelmät....	14
Jita Oy:n yleiset toimitusehdot	14
Vastuiden jako	15
Asennuspöytäkirja	16
Huoltopäiväkirja	17

Pidätämme oikeuden muutoksiin.

KOMBIN ASENNUS

Ennen kaivantoon asentamista tarkasta aina huolellisesti, että säiliö on varmasti pysynyt ehjänä kuljetuksen ja siirtelyn aikana. Mikäli havaitset vian, ota välittömästi yhteyttä liikkeeseen, josta säiliö on ostettu. Jita Oy ei korvaa asentamisen yhteydessä syntyneitä vaurioita, jotka johtuvat huolimattomasta käsittelystä tai asennusvirheistä.

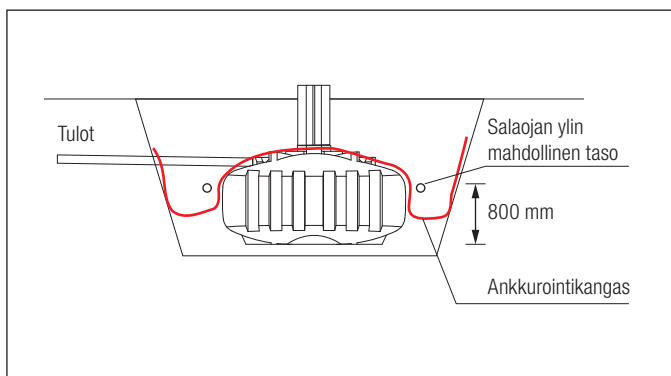
Säiliön asentaminen maahan

Kombi-yhdistelmä säiliö asennetaan suunnitelmassa esitetyn mukaisesti kantavan perusmaan tai n. 200 mm paksuisen tiivistetyn murskekerroksen päälle. Alusta muotoillaan ja tiivistetään pohjan muotoiseksi, jotta säiliö tukeutuu perustaa vasten tasaisesti koko pohjan alueelta.

Tarkista, että kaivannon pohja on vaakasuora. Asennustoleranssi säiliön kaltevuudelle on ± 3 cm. Nosta säiliö nostolenkeistä kaivantoon. Varmista ennen nostoa, etteivät nostolenkit paina ja vioita säiliötä. Täytä seuraaksi säiliö vedellä. Tällöin se pysyy paikallaan ilman ylimääräisiä muodonmuutoksia, kun kaivanto täytetään maalla. Mikäli perusmaa on huonosti kantavaa, savea tms., on säiliön alle rakennettava kantava arina esim. suodatinkankaasta ja murskeesta. Mikäli kohteeseen asennetaan useampi säiliö peräkkäin, on pohjan muotoilussa otettava huomioon, että takasäiliö asennetaan aina alemmaksi kuin etusäiliö. Väliputken kaadon täytyy olla 0,5–1 cm/m.

Säiliön asennuspaikka tulee jo suunnittelun yhteydessä valita siten, että kaivanto voidaan kuivattaa salaojan avulla kaivannon pohjan tasosta tai maksimissaan 60 cm säiliön alapinnasta. Salaojan purkupaikka on valittava siten, että purkupuutkia pysyy auki pakkasella. **Toimiva kaivannon salaojitus on ehto tuotetakuulle.** Tarvittaessa alueen kuivatus on tehtävä pumppukaivon avulla. Mikäli kiinteistöltä tulevat viemäriinjat ovat pitkiä (yli 40 m) tai muuten hankalia huoltaa, on huoltamista varten ennen säiliötä asennettava esim. tarkastushaara tai -kaivo mahdollisimman lähelle rakennusta.

Säiliö tulee aina ankkuroida. Ankkuroinnin voi tehdä esim. ankkurointikankaalla tai valamalla säiliön alle erillinen betonilaatta, johon tehdään tartunnat sopiviin kohtiin. Ankkurointikangasta käytettäessä asenna kangas säiliön keskelle. Leikkaa ensin kankaaseen reikä tyhjennysputkelle sekä tee tarvittaessa viilto tuloviemärille. Taita kangas sivuilta kaivannon pohjalle ja vastaluiskaan. Säiliön ympäristäyttö on tehtävä kivettömällä hiekalla, soralla tai murskeella, ulottuen 200 mm säiliön yläpuolelle. Täyttö tehdään tasaisesti säiliön kaikilta sivuilta, kerroksittain täyttäen. Varmista, että ankkurointikangas ei pääse kiristyessään vääntämään putkia.



Kaivannon salaojituksen lisäksi säiliö tulee aina myös ankkuroida.

Mikäli säiliö asennetaan kalliopainanteeseen tai louhittuun kaivantoon, on routaeristeillä (esim. suulakepuristettu eristyslevy tai -matto) varmistettava, ettei kaivannossa oleva vesi jäädy ja riko säiliötä. Kaivannosta tulee lisäksi louhia kuivatuskanaali sopivaan purkupisteeseen. Kanaaliin asennettavaan viemäriinjaan on hyvä asentaa myös tarkastusputki tai -kaivo huoltamista varten.

Tuloviemärin perustaminen ja asennus

Tuloviemärit on perustettava huolellisesti esim. tärylevyllä tiivistetyn 100 mm paksun murskearinan päälle tai erillisen kestopuusta rakennetun tukirakenteen varaan. Mikäli alapuolinen täyttö ei ole riittävän tiivis, voi tuloputkien päälle tulevan maan paino painaa putkia alaspäin täytön painuessa. Putket on myös huolellisesti keskitettävä läpivientikumien keskelle, jolloin varmistetaan liitoksien vesitiiviyys. Liitoskohtien ja putkien ympäröivien täyttö on tehtävä huolellisesti tiivistäen hyvin vettä läpäisevällä hiekalla. Tällöin valumavedet pääsevät edelleen salaojaan tai imeytyvät perusmaahan. Tuloviemärit on asennettava noin 10 cm säiliön sisälle. Läpivientitiivisteiden liukastaminen tulee tehdä tarkoitukseen soveltuvalla liukuaineella. Tuloviemärien alareunan korkeus säiliön pohjasta on n. 1 050 mm. toleranssin ollessa ± 3 cm polyeteenin muodonmuutosominaisuuksista johtuen. Tarkka mitta on aina tarkistettava paikan päällä ennen asennusta. Poistoviemärin perustaminen ja asennus tulee tehdä samaa huolellisuutta noudattaen, kuin tuloviemärin osalta on kuvattu.

Tyhjennysputken asennus

Säiliötoimitukseen sisältyy kolme halkaisijaltaan 200 mm tyhjennysputkea, jotka painetaan säiliön päällä oleviin kohoumiin putkessa oleva muhvipää alaspäin. Liitospinnat on puhdistettava ja käytettävä liukuainetta. Tyhjennysputken ympärille on suositeltavaa asentaa muovikalvo maanpinnan alapuoliselle osuudelle. Muovi estää roudan liikkeen johtumisen tyhjennysputkeen. Tyhjennysputken päähän on aina asetettava muovikansi. Kiinteistönomistajan on varmistettava lukituksen riittävyys esim. ruuvaamalla kansi kiinni.

Lopputäyttö

Säiliön päälle rakennettava lopputäyttö on tehtävä routimattomalla ja kivettömällä kaivumaalla kerroksittain tiivistäen. Varmista, että umpisäiliön ja sako-osan välissä olevaan tilaan ei mene kiviä tai sepeliä. Eri täyttöasteissa säiliöön kohdistuu erilaisia voimia ja muodonmuutoksia, jolloin terävä kivi saattaa rikkoa säiliön. Tiivistys tehdään esim. tärylevyllä siten, että säiliö ei liiku eikä vaurioidu. Säiliön päällä ei saa olla liikennettä. Säiliön asennussyvyydestä, aurauksesta yms. riippuen on säiliön kohta tarvittaessa routaeristettävä. Eristys tehdään maahan asennettavaksi tarkoitetulla eristyslevyllä tai -matolla (Finnfoam tai vastaava). Kannen tulee jäädä riittävälle korkeudelle maanpinnan yläpuolelle ja maanpinta tulee muotoilla tyhjennysputkista pois päin viettäväksi. Järjestelmän sijoituspaikan tulee olla muutoinkin kokonaisuudessaan sellainen, että vesi valuu aina alueelta pois päin, eikä kerääny järjestelmään. Säiliön päällä saa olla maata korkeintaan 80 cm.

Langattoman hälyttimen asennus

Umpikaivon kannen läpi asennetaan langaton täyttymishälytint. Valmistajan lisäohjeet löytyvät hälyttimen pakkauksesta. Mikäli kohteeseen asennetaan useampi säiliö peräkkäin, hälytint asennetaan aina viimeiseen säiliöön.

KOMBIN JÄLKEEN ASENNETTAVAT HARMAIDEN VESIEN KÄSITTELYJÄRJESTELMÄT

Tässä ohjeessa käydään läpi työohjeet yleisellä tasolla. Noudata ensisijaisesti juuri omalle kiinteistöllesi tehtyä jätevesisuunnitelmaa. Mikäli alla olevat ohjeet ovat ristiriidassa kiinteistöllä tehdyn jätevesisuunnitelman kanssa, varmista omalta suunnittelijaltasi, kuinka työssä edetään.

1. KOMBI + HARMAAVESISUODATIN (967512 + 967511)

Toimitukseen pakettikohtaisesti sisältyvät tarvikkeet	Määrä/kpl
Jita Kombi -yhdistelmäsäiliö (967512)	
• Yhdistelmäsäiliö 5 000 l + 1 000 l	1
• Tyhjennysputket \varnothing 200 mm kannella, l = 1 m	3
• Langaton täyttymishälytin + anturi	1
• Asennusohjeet	1

Lisätiedot

- Umpisäiliöosa 5 000 l ja sako-osa 1 000 l.
- Tuloyhteiden ja poistoyhteen koko \varnothing 110 mm.
- Tuloyhteen alareunan korkeus säiliön pohjasta 105 cm.
- Kombi-säiliön lisäksi tarvitaan harmaiden vesien jälkikäsittely. Valittu menetelmä riippuu olosuhteista.
- Harmaiden vesien sakosäiliön kapasiteetti max. 5 hlöä/520 l/vrk.
- Toimitetaan pakattuna.

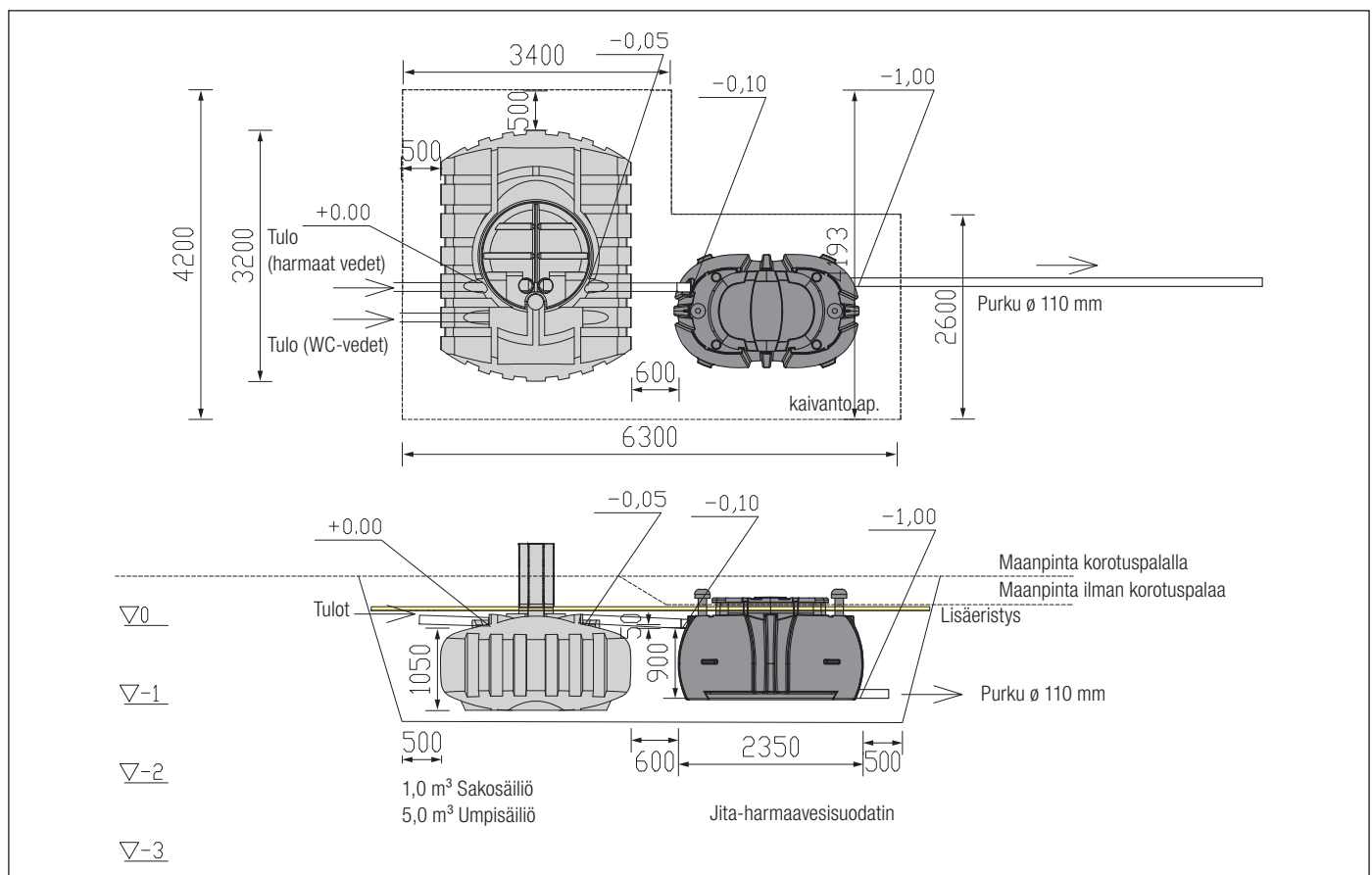
Toimitukseen pakettikohtaisesti sisältyvät tarvikkeet	Määrä/kpl
Jita-harmaavesisuodatin 2 000 l (967511)	
• Harmaavesisuodatin 2 000 l	1
• Suodatinmateriaali	1

Lisätiedot

- Harmaiden jätevesien jälkikäsittelyyn esim. Kombin tai kaksiosastaisen sako-säiliön jälkeen.
- Kapasiteetti max. 7 hlöä /750 l/vrk.
- Tuloyhteen alareunan korkeus säiliön pohjasta 95 cm.
- Toimitetaan pakattuna.
- Lisävaruste: Jita-harmaavesisuodattimen korotusosa, +300 mm (967017)

Harmaavesisuodattimen mukana on erillinen ohje, johon tulee tutustua huolellisesti ennen asennuksen ja käytön aloittamista.

Harmaavesisuodattimen asentamiseen pätevät samat periaatteet kuin Kombin asennuksessa. Harmaavesisuodattimen kapasiteetti on 750 l/vrk.



2. KOMBI + MAASUODATUS (967512 + 967506)

Toimitukseen pakettikohtaisesti sisältyvät tarvikkeet	Määrä/kpl
Jita Kombi -yhdistelmäsäiliö (967512)	
• Yhdistelmäsäiliö 5 000 l + 1 000 l	1
• Tyhjennysputket \varnothing 200 mm kannella, l = 1 m	3
• Langaton täyttymishälytin + anturi	1
• Asennusohjeet	1

Lisätiedot

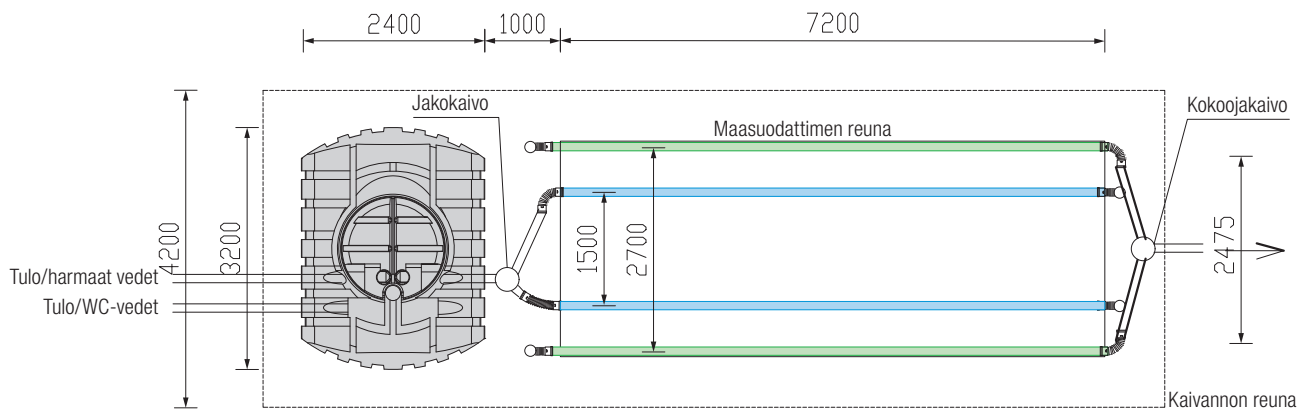
- Umpisäiliöosa 5 000 l ja sako-osa 1 000 l.
- Tuloyhteiden ja poistoyhteen koko \varnothing 110 mm.
- Tuloyhteen alareunan korkeus säiliön pohjasta 105 cm.
- Kombi-säiliön lisäksi tarvitaan harmaiden vesien jälkikäsitteily. Valittu menetelmä riippuu olosuhteista.
- Harmaiden vesien sakosäiliön kapasiteetti max. 5 hlöä/520 l/vrk.
- Toimitetaan pakattuna.

Toimitukseen pakettikohtaisesti sisältyvät tarvikkeet	Määrä/kpl
Maasuodatus, Kombi-säiliön jälkeisten harmaiden vesien suodatuksen (967506)	
• Jakokaivo 315 x 1200 mm	1
• Kokoojakaivo 315 x 2200 mm	1
• Imeytysputki Tripla 110 mm, l = 2,4 m (sininen)	6
• Salaojaputki 110 mm, l = 2,4 m (vihreä)	6
• Umpiputki Tripla 110 mm, l = 2,4 m (musta)	6
• Säätekulma 110 mm	10
• Ilmastushattu 110 mm	4
• Suodatinkangas n. 35 m ²	1

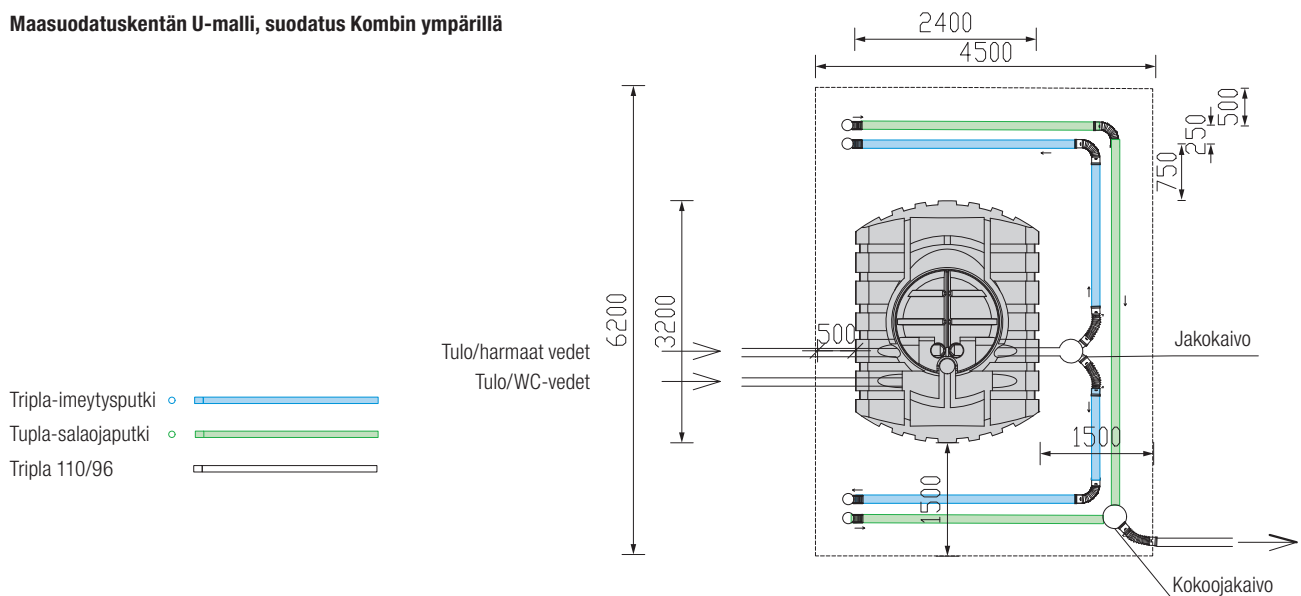
Lisätiedot

- Jakokaivo on varustettu kahdella 110 mm poistoyhteellä sisältäen virtaussäätimet.
- Kokoojakaivo on varustettu kahdella 110 mm tuloyhteellä ja yhdellä 110 mm poistoyhteellä.

Maasuodatuskenttä pitkittäin Kombin perään



Maasuodatuskentän U-malli, suodatus Kombin ympärillä



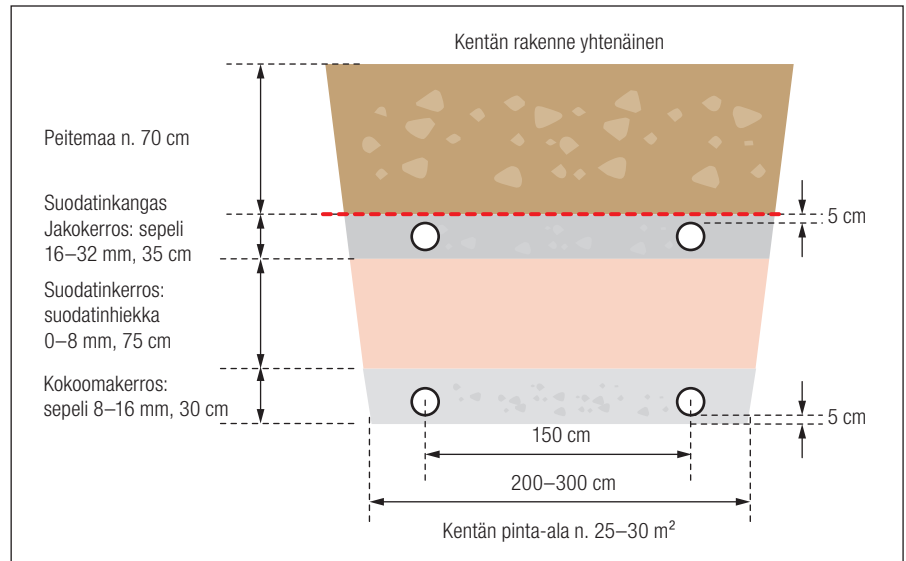
- Tripla-imeytysputki
- Tupla-salaojaputki
- Tripla 110/96

2. Jita I - 3500 l + Jita III maasuodatusjärjestelmä kaikille jätevesille (967505 + 967503), osaluettelo

MAASUODATUSKENTÄN RAKENTAMINEN

Merkitse maastoon esim. puupaaluilla paikat, mihin kaivot ja kenttä on suunniteltu sijoitettaviksi. Kaivutasot merkitään joko sihtilapuilla puupaaluihin tai määrätellään työn aikana vaaituskoneella, tasolasermittauksella tai pitkällä vatupassilla. Kaiva kaivinkoneella suunnitelmassa esitettyihin tasoihin. Kaivannon luiska kaivetaan maaperän

laadun ja paikallisten olosuhteiden mukaan riittävän loivaksi, jotta työturvallisuus ei vaarannu. Tarvittaessa eristä kaivanto perusmaasta muovikalvolla tai mikäli perusmaa on häiriintynyt, asenna kaivannon ympärille suodatinkangas.



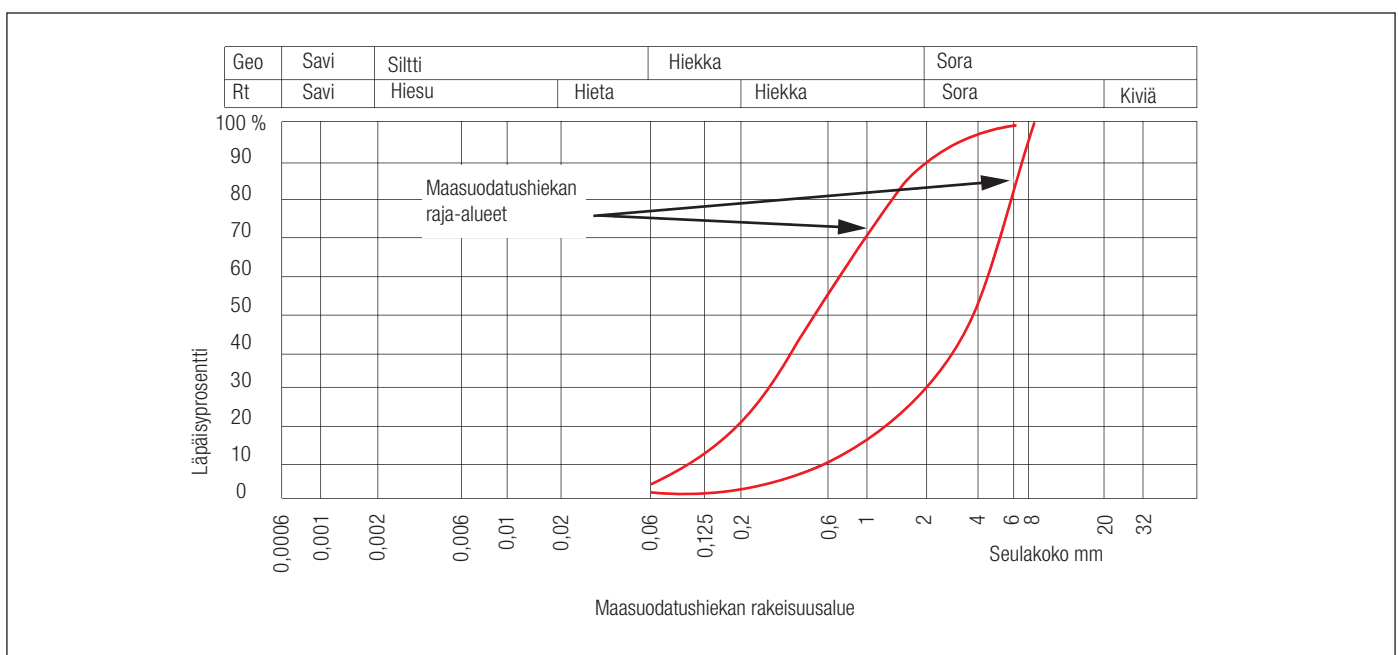
Maasuodatuskentän rakenne

Kokoomaputkiston asentaminen

Asenna kokoojaputket (vihreä 110 mm salaoja) valkoinen raita ylöspäin (= reiät ylöspäin) 5 cm paksuisen, kevyesti tiivistetyn sepelikerroksen päälle (sepelin raekoko 8–16 mm, käytä pestyä sepeliä tai singeliä tms.). Asenna putket rinnakkain suunnitelmassa esitetyn mitoin. Mikäli suunnitelmassa ei ole mainittu imeytysputkien välimatkaa, asenna putket n. 1,5 m päähän toisistaan. Liitä putket kentän loppupäässä kokoojakaivoon. Kentän alkupäässä liitä putkien päähän säätökulmat, joiden avulla asenna pystyyn ilmastusputket (musta Tripla-umpiputki). Tämän jälkeen täytä kokoomakerros loppuun niin, että sepelikerroksen kokonaispaksuudeksi tulee noin 30 cm. Tiivistä kokoomakerros kauttaaltaan kevyesti. Pystyssä olevat, mustat ilmastusputket katkaistaan

myöhemmin, kun kenttä on valmis ja peitemaa kokonaan levitetty, n. 1 m korkeuteen valmiista maanpinnasta ja päihin asennetaan ilmastushatut.

Rakenna kokoomakerroksen yläpuolelle suodatinkerros 0–8 mm suodatinhiekkasta leikkauspiirustuksen mukaisesti. Suodatinkerroksen paksuuden on oltava vähintään 75 cm riittävän puhdistustehon saavuttamiseksi. Tiivistä kerrosta löyhästi esim. tärylevyllä tai painelemalla kevyesti kaivinkoneen kauhalla kauttaaltaan. Suodatinhiekkaksi käy esim. betonisora tai raekooltaan vastaava luonnonsora, josta hienoin maa-aines on seulottu pois. Kerroksen oikea rakeisuus on tärkeä kentän eliniän kannalta.



Imeytysputkiston asentaminen

Rakenna tasatun ja kevyesti tiivistetyn suodatinhiekan päälle jakokerros pestystä 16–32 mm sepelistä. Aseta noin 15 cm paksun, kevyesti tiivistetyn sepelipatjan päälle imeytysputket (sininen, isoreikäinen putki) valkoinen raita ylöspäin (=reiät alaspäin) tasaisesti tukeutuen alustaansa. Putket tulee asentaa keskenään rinnakkain, kauttaaltaan tasaiselle kaadolle, minimikaato 0,5 % eli 5 mm/m, maksimikaato 1 % eli 10 mm/m. Tämä on tärkeää, jotta kenttä kuormittuisi tasaisesti.

Kytke putket kentän alkupäässä jakokaivoon. Asenna kentän loppupäässä putkien päihin säätökulmat ja taivuta ne niin, että niihin voidaan asentaa pystysuuntaisesti umpinaiset mustat Tripla-putket ilmastusputkiksi. Täytä tämän jälkeen jakokerros loppuun niin, että sepelikerroksen kokonaispaksuudeksi tulee noin 35 cm. Putket katkaistaan myöhemmin, kun kenttä on valmis ja peitemaa kokonaisuudessaan levitetty, n. 1 m korkeuteen valmiista maanpinnasta ja painetaan päihin ilmastushatut.

U-mallissa tulee säiliön ympärystäyttö nostaa samanaikaisesti kentän rakenteiden kanssa.

Suodatinkangas ja lopputäyttö

Kun jakokerroksen sepeli on levitetty tasaisesti ja kauttaaltaan löyhästi tiivistetty, levitä järjestelmän mukana tullut suodatinkangas kentän päälle estämään peitemaan painumista jakokerrokseen. Peitemaana voidaan käyttää häiriintymätöntä kaivumaata, jossa ei ole suuria kiviä. Kenttä tulee muotoilla niin, että vesi ohjautuu pois kentän päältä. Mikäli jakokerroksen päälle tulee peitemaata alle 70 cm vahvuinen kerros, tulee kentän yläpinta routasuojata maahan asennettavaksi tarkoitetulla P30-luokan eristyslevyllä, jonka vahvuus on vähintään 50 mm. Eristys tulee ulottaa kaksi metriä kentän ulkopuolelle tai rakennussuunnitelman mukaisesti. Pohjois-Suomen alueella kenttä tulee aina routasuojata.

Rakennettavan kentän ulkopuolella sakosäiliöltä jakokaivolle ja edelleen imeytysputkille tuleva putkilinja sekä imeytysputkilta kokoojakaivolle ja siitä eteenpäin johtava purkuputki voidaan tehdä Tripla-umpiputkella ja kulmat säätökulmilla. Kiinteistöltä sakosäiliölle tulevan putken tulee olla luokiteltua viemäriputkea. Säiliössä ja kaivoissa on putkille valmiina tiivisteelliset yhteydet.

Kentän päällä ei saa ajaa ajoneuvoilla, jotta kenttä ei tiivisty. Kasveja, joiden juuret voivat ulottua kenttään, ei saa istuttaa lähelle kenttää, eikä sen päälle. Järjestelmää ei saa myöskään asentaa liian alavaan tai vetiseen paikkaan, jotta järjestelmän puhdistustoiminnalle tärkeät mikrobit pysyvät hengissä eivätkä tukahdu liikaan veteen.

3. KOMBI + IMEYTYS (967512 + 967520)

Toimitukseen pakettikohtaisesti sisältyvät tarvikkeet	Määrä/kpl
Jita Kombi -yhdistelmäsäiliö (967512)	
• Yhdistelmäsäiliö 5 000 l + 1 000 l	1
• Tyhjennysputket \varnothing 200 mm kannella, l = 1 m	3
• Langaton täyttymishälytin + anturi	1
• Asennusohjeet	1

Lisätiedot

- Umpisäiliöosa 5 000 l ja sako-osa 1 000 l.
- Tuloyhteiden ja poistoyhteen koko \varnothing 110 mm.
- Tuloyhteen alareunan korkeus säiliön pohjasta 105 cm.
- Kombi-säiliön lisäksi tarvitaan harmaiden vesien jälkikäsitteily. Valittu menetelmä riippuu olosuhteista.
- Harmaiden vesien sakosäiliön kapasiteetti max. 5 hlöä/520 l/vrk.
- Toimitetaan pakattuina.

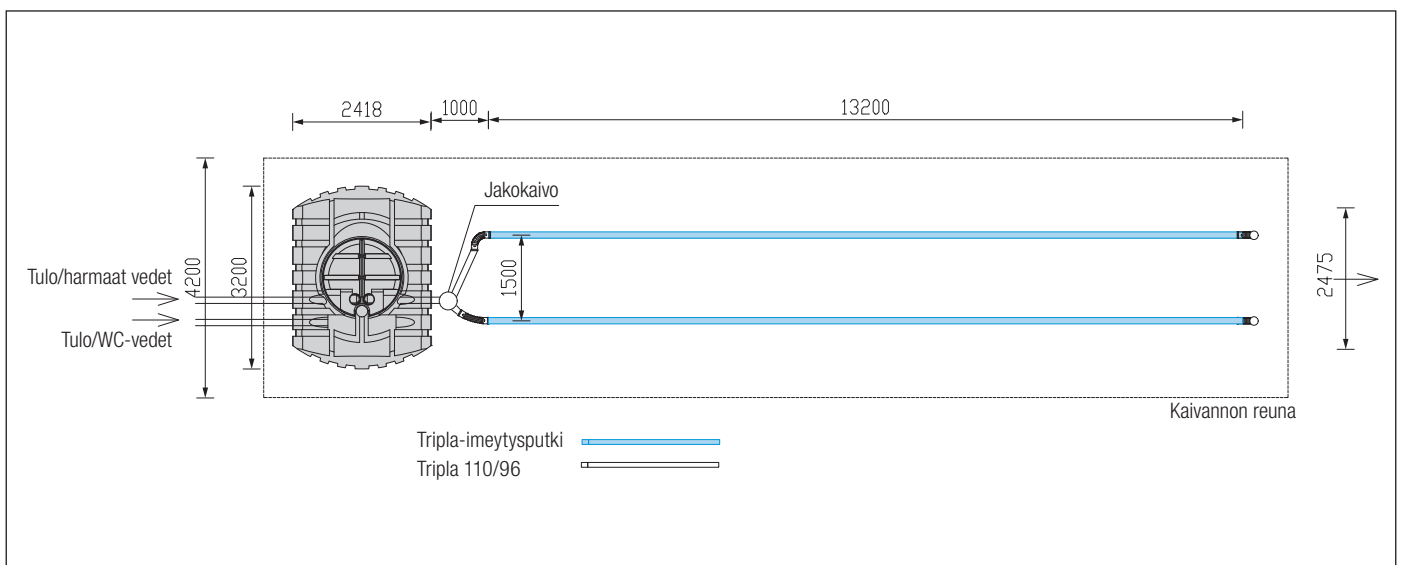
Toimitukseen pakettikohtaisesti sisältyvät tarvikkeet	Määrä/kpl
Imeytys, Kombi-säiliön jälkeisten harmaiden vesien imeytykseen (967520)	
• Jakokaivo 315 x 1 200 mm	1

Putkipaketti A:

- Imeytysputki Tripla 110 mm, l = 2,4 m (sininen) 11
- Umpiputki Tripla 110 mm, l = 2,4 m (musta) 4
- Laatikko, johon pakattuina:
 - Säätikulma 110 mm 4
 - Ilmastushattu 110 mm 2
- Suodatinkangas n. 35 m² 1

Lisätiedot

- Jakokaivo on varustettu kahdella 110 mm poistoyhteellä sisältäen virtaussäätimet.
- Jakokaivo + Putkipaketti + laatikko ovat pakattuina erikseen!



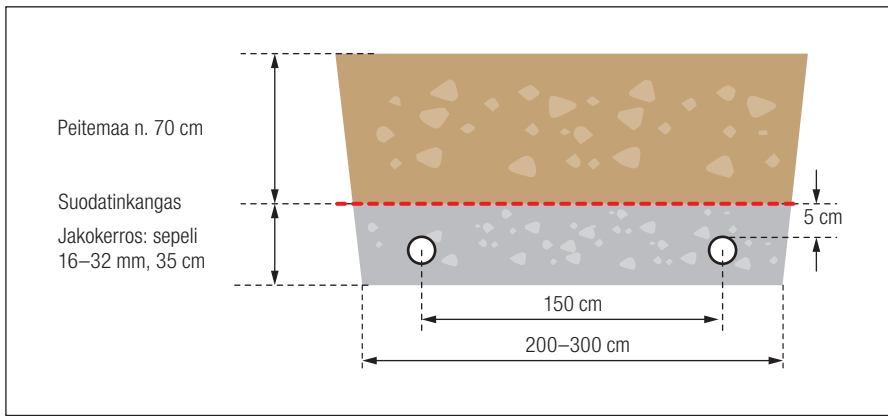
3. Kombi + imeytys (967512 + 967520)

IMEYTYSKENTÄN RAKENTAMINEN

Mikäli olet rakentamassa imeytyskenttää, huomioithan, että maaperän soveltuvuus imeytykseen on aina tutkittava ennen kentän rakentamista esim. imeytyskokeella. Imeytyskenttää ei tule rakentaa paikkaan, jossa maaperä on liian tiivis. Tällöin maaperä voi tukkia kentän ennaikaisesti. Maaperä ei saa olla myöskään liian karkeaa, jotta jätevesi ei valu liian nopeasti sen läpi. Tässä tapauksessa vesi ei ehdi puhdistua. Maaperässä ei myöskään saa olla vettä läpäisemättömiä kerroksia, kuten esim. kalliota, joka pysäyttäisi veden imeytymisen maaperään. Jotta imeytyskenttä kannattaa rakentaa, on perusmaan oltava raekooltaan samaa kuin maasuodattimeen laitettava suodatinhiekka (ks. rakeisuuskäyrä sivulla 6). Imeytyskentäksi soveltumattomalle maaperälle, esim. savi, siltti, moreeni, yms. suosittelemme rakennettavaksi maasuodatuskentän.

Imeytyskentän kaivanto ja rakenne

Merkitse maastoon esim. puupaaluilla paikat, mihin kaivot ja kenttä on suunniteltu sijoitettaviksi. Kaivutasot merkitään joko sihtilapuilla puupaaluihin tai määritellään työn aikana vaaituskoneella, tasolasermittauksella tai pitkällä vatupassilla. Kaiva kaivinkoneella suunnitelmassa esitettyihin tasoihin. Kaivannon luiska kaivetaan maaperän laadun ja paikallisten olosuhteiden mukaan riittävän loivaksi, jotta työturvallisuus ei vaarannu. Tarvittaessa eristä kaivanto perusmaasta muovikalvolla tai mikäli perusmaa on häiriintynyt, asenna kaivannon ympärille suodatinkangas.



Imeytyskentän rakenne

Imeytysputkiston asentaminen

Rakenna tasatun ja kevyesti tiivistetyn perusmaan päälle jakokerros pestystä 16–32 mm sepelistä. Aseta noin 15 cm paksun, kevyesti tiivistetyn sepelipatjan päälle imeytysputket (sininen, isoreikäinen putki) valkoinen raita ylöspäin (=reiät alaspäin) tasaisesti tukeutuen alustaansa. Putket tulee asentaa keskenään rinnakkain, kauttaaltaan tasaiselle kaadolle, minimikaato 0,5 % eli 5 mm/m, maksimikaato 1 % eli 10 mm/m. Tämä on tärkeää, jotta kenttä kuormittuisi tasaisesti.

Kentän alkupäässä putket kytketään jakokaivoon. Kentän loppupäässä putkien päihin asennetaan säätökulmat, jotka taivutetaan niin, että niihin voidaan asentaa pystysuuntaisesti umpinaiset mustat Tripla-putket ilmastusputkiksi. Tämän jälkeen täytetään jakokerros loppuun, niin että sepelikerroksen kokonaispaksuudeksi tulee noin 35 cm. Putket katkaistaan myöhemmin, kun kenttä on valmis ja peitemaa kokonaisuudessaan levitetty, n. 1 m korkeuteen valmiista maanpinnasta ja painetaan päihin ilmastushatut.

Suodatinkangas ja lopputäyttö

Kun jakokerroksen sepeli on levitetty tasaisesti ja kauttaaltaan löyhästi tiivistetty, levitetään järjestelmän mukana tullut suodatinkangas kentän päälle estämään peitemaan painumista jakokerrokseen. Peitemaana

voidaan käyttää häiriintymätöntä kaivumaata, jossa ei ole suuria kiviä. Kenttä tulee muotoilla niin, että vesi ohjautuu pois kentän päältä. Mikäli jakokerroksen päälle tulee peitemaata alle 70 cm vahvuinen kerros, tulee kentän yläpinta routasuojata maahan asennettavaksi tarkoitettulla P30-luokan eristyslevyllä, jonka vahvuus on vähintään 50 mm. Eristys tulee ulottaa kaksi metriä kentän ulkopuolelle tai rakennussuunnitelman mukaisesti. Pohjois-Suomen alueella kenttä tulee aina routasuojata.

Rakennettavan kentän ulkopuolella sakosäiliöltä jakokaivolle ja edelleen imeytysputkille tuleva putkilinja tehdään Tripla-umpiputkella ja kulmat säätökulmilla. Kiinteistöltä sakosäiliölle tulevien putkien tulee olla luokiteltua viemäriputkea. Säiliössä ja kaivossa on putkille valmiina tiivistesteelliset yhteydet.

Kentän päällä ei saa ajaa ajoneuvoilla, jotta kenttä ei tiivisty. Kasveja, joiden juuret voivat ulottua kenttään, ei saa istuttaa lähelle kenttää, eikä sen päälle. Järjestelmää ei saa myöskään asentaa liian alavaan tai vetiseen paikkaan, jotta järjestelmän puhdistustoiminnalle tärkeät mikrobit pysyvät hengissä eivätkä tukahdu liikaan veteen.

4. KOMBI + IN-DRÄN (967512 + 967568)

Toimitukseen pakettikohtaisesti sisältyvät tarvikkeet	Määrä/kpl
Jita Kombi -yhdistelmäsäiliö (967512)	
• Yhdistelmäsäiliö 5 000 l + 1 000 l	1
• Tyhjennysputket \varnothing 200 mm kannella, l = 1 m	3
• Langaton täyttymishälytin + anturi	1
• Asennusohjeet	1

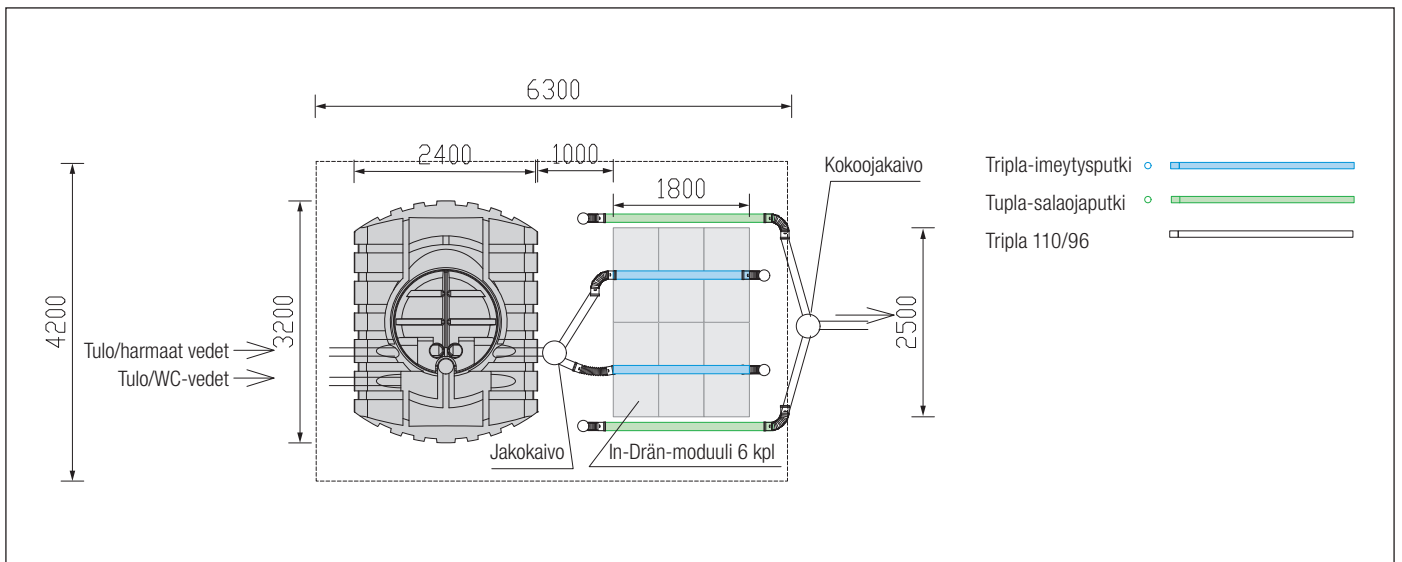
Lisätiedot

- Umpisäiliöosa 5 000 l ja sako-osa 1 000 l.
- Tuloyhteiden ja poistoyhteen koko \varnothing 110 mm.
- Tuloyhteen alareunan korkeus säiliön pohjasta 105 cm.
- Kombi-säiliön lisäksi tarvitaan harmaiden vesien jälkikäsittely. Valittu menetelmä riippuu olosuhteista.
- Harmaiden vesien sakosäiliön kapasiteetti max. 5 hlöä/520 l/vrk.
- Toimitetaan pakattuna.

Toimitukseen pakettikohtaisesti sisältyvät tarvikkeet	Määrä/kpl
In-Drän, Kombisäiliön jälkeisten harmaiden vesien modulisuodatukseen (967568)	
• Jakokaivo 315 x 1200 mm	1
• Kokoojakaivo 315 x 2200 mm	1
• Imeytysputki Tripla 110 mm, l = 2,4 m (sininen)	2
• Salaojaputki 110 mm, l = 2,4 m (vihreä)	2
• Umpiputki Tripla 110 mm, l = 2,4 m (musta)	6
• Säätk kulma 110 mm	8
• Ilmastushattu 110 mm	4
• Suodatin kangas n. 35 m ²	1
• In-Drän-moduuli 1250 x 600 x 200 mm	6

Lisätiedot

- Jakokaivo on varustettu kahdella 110 mm poistoyhteellä sisältäen virtaussäätimet.
- Kokoojakaivo on varustettu kahdella 110 mm tuloyhteellä ja yhdellä 110 mm poistoyhteellä.



4. Kombi + In-Drän (967512 + 967568)

IN-DRÄN-MODUULISUODATUSKENTÄN RAKENTAMINEN

In-Drän-moduuleita käytettäessä rakenna kenttä leikkauskuvien mittojen mukaisesti. Asenna kokoojaputket (vihreä 110 mm salaoja) valkoinen raita ylöspäin (=reiät ylöspäin) 5 cm paksuisen, kevyesti tiivistetyn sepelikerroksen päälle (sepelin raekoko 8–16 mm, käytä pestyä sepeliä, singeliä tms.) Asenna putket rinnakkain suunnitelmassa esitetyn mitoin. Liitä putket kentän loppupäässä kokoojakaivoon. Kentän alkupäässä liitä putkien päihin säätk kulmat, joiden avulla asenna pystyyn ilmastusputket (musta Tripla-umpiputki). Peitä tämän jälkeen kokoojaputket sepelikerroksella kevyesti tiivistäen. Pystyssä olevat ilmastusputket katkaistaan kentän valmistuttua n. 1 m korkeuteen maanpinnasta ja niiden päihin asennetaan ilmastushatut.

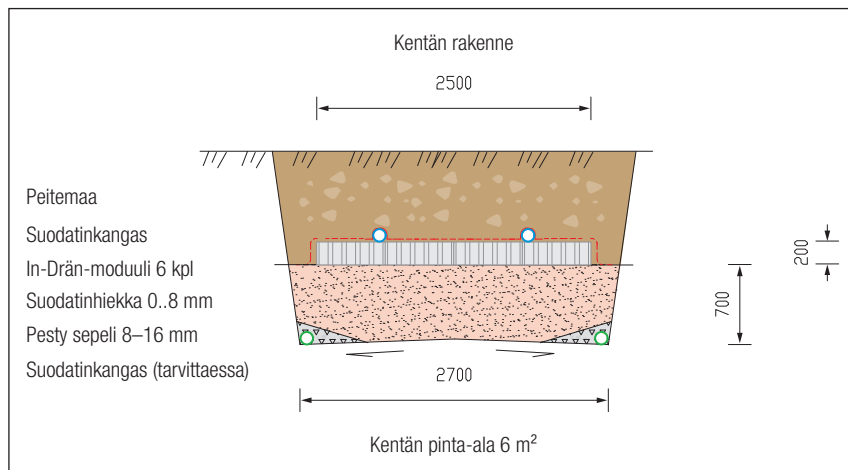
Rakenna kokoomakerroksen yläpuolelle suodatinkerros 0–8 mm suodatinhiekasta leikkauspiirustuksen mukaisesti. Suodatinkerroksen

paksuuden on oltava vähintään 70 cm riittävän puhdistustehon saavuttamiseksi. Tiivistä kerrosta löyhästi esim. tärylevyllä tai painelemalla kevyesti kaivinkoneen kauhalla kauttaaltaan. Suodatinhiekaksi käytä esim. betonisora tai raekooltaan vastaava luonnonsora, josta hienoin maa-aines on seulottu pois. Kerroksen oikea rakeisuus on tärkeä kentän eliniän kannalta.

Asenna kevyesti tasatun ja tiivistetyn suodatinkerroksen päälle In-Drän-moduulit suunnitelmassa esitetyn mukaisesti joko pitkittäin tai poikittain. Erillistä sepelikerrosta ei tarvita. Asenna siniset imeytysputket keskelle moduuleita viiva ylöspäin eli reiät alaspäin. Tarkista huolellisesti, että putket asettuvat suunnitelman mukaiseen tasoon ja kaatoon. Kiinnitä imeytysputket moduulien mukana tulleilla rautalangoilla kiinni moduuleihin. Asenna tämän jälkeen putken ja moduuliliinan päälle

suodatinkangas. Leikkaa suodatinkangas sopivan kokoiseksi ja sido n. 50 cm limitykset esim. naulalla. Rinnakkain tulevat putket on asennettava tarkoin samaan tasoon ja kaltevuuteen. Tämä on tärkeää, jotta kenttä kuormittuisi tasaisesti. Kentän loppupäässä putkien päihin asennetaan säätökulmat, jotka taivutetaan niin, että niihin voidaan asentaa pystysuuntaisesti umpinaiset mustat Tripla-putket ilmastusputkiksi. Putket katkaistaan kentän valmistuttua n. 1 metrin korkeuteen ja niiden päihin asennetaan ilmastushatut. Kentän alkupäässä putket asennetaan jakokaivoon/saostussäiliöön.

Levitä lopuksi kentän päälle järjestelmän mukana tullut suodatinkangas. Käytä peitemaana häiriintymätöntä kaivumaata, jossa ei ole suuria kiviä. Muotoile kenttä niin, että vesi ohjautuu pois kentän päältä. Mikäli jakokerroksen päälle tulee peitemaata alle 70 cm vahvuinen kerros, asenna kentän yläpintaan routasuojaus maahan asennettavaksi tarkoitettulla P30-luokan eristyslevyllä, jonka vahvuus on vähintään 50 mm. Eristys tulee ulottaa kaksi metriä kentän ulkopuolelle tai rakennussuunnitelman mukaisesti. Pohjois-Suomen alueella kenttä tulee aina routasuojata.



Kentän päällä ei saa ajaa ajoneuvoilla, jotta kenttä ei tiivisty. Kasveja, joiden juuret voivat ulottua kenttään, ei saa istuttaa lähelle kenttää, eikä sen päälle. Järjestelmää ei saa myöskään asentaa liian alavaan tai vetiseen paikkaan, jotta järjestelmän puhdistustoiminnalle tärkeät mikrobit pysyvät hengissä eivätkä tukahdu liikaa veteen.

In-Drän-moduulisuodatuskentän rakenne

UMPIÄILIÖSASTON KÄYTTÖ- JA HUOLTO-OHJEET

Jotta umpisäiliö toimisi mahdollisimman hyvin, noudata seuraavia käyttö- ja huolto-ohjeita:

Älä laita viemäriin:

- liuottimia, bensiiniä, klooripitoista pesuainetta
- paperia, kestäviä kuituja
- tekstiilejä, sukkahousuja
- vaippoja, tamponeita, siteitä yms.
- hiekkaa, puutavaraa
- maatuvaan jätettä, esim. kuoria
- maitoa, rasvaa, steariinia jne.
- ruoanjätteitä

Viemäriin voit laittaa:

- wc-paperia, wc-jätteitä
- suihku-, tiski- ja pesuvesiä

- Säiliö tulee tyhjentää tarvittaessa, kuitenkin vähintään yhden (1) kerran vuodessa. Se on tyhjennettävä välittömästi, kun hälyttimen asetettu ylärajahälytys vaatii tai kaivon tarkastuksen yhteydessä on havaittu säiliön täyttyneen. Hälyttimen hälytysraja tulee asettaa niin alas, että tyhjennys ehditään järjestää ennen tulvimista. Tyhjennyksen yhteydessä nosta hälyttimen anturiosaa pois tyhjennysputkesta ja huuhtelee se. Tarkasta samalla sen toiminta. Mikäli säiliön edellisestä tyhjennyksestä on kulunut pitkä aika, pintaliete on voinut kovettua. Tällöin lietteen pinta täytyy rikkoa säiliön tarkastusputken kautta ennen sen tyhjentämistä.
- Mikäli säiliö näyttää nousevan maasta enemmän kuin routa nousee muualla pihassa, tulee sen syy selvittää. Tällaisessa tilanteessa säiliöön on aina välittömästi laskettava vettä painottamaan säiliötä. Heti seuraavaksi on selvitettävä salaoituksen toimivuus.
- Säiliön kohtaa ei saa kuormittaa ajoneuvoliikenteellä.
- Säiliön vesitiiviyys ja käyttökelpoisuus on tarkastettava vähintään kerran viidessä vuodessa. Tämän voi tehdä esim. vertaamalla vesimittarin lukemaa kaivosta tyhjenneen veden määrään.
- Kombilla on 10 vuoden tiiviystakuu. Takuuasiakirjoina ovat kiinteistöllä säilytettävä ostokuitti sekä asianmukaisesti täytetty asennuspöytäkirja, joka on tämän ohjeen sivulla 16.

YLEISIMPIÄ VIKATILANTEITA/UMPISÄILIÖSASTO

Säiliö täytty vedellä	
Säiliöön pääsee ulkopuolelta valumavesiä.	Tarkista, mistä vesi valuu. <ul style="list-style-type: none">Mikäli tuloviemärin alapuolinen täyttö on jätetty vajaaksi tai tiivistetty puutteellisesti, on mahdollista, että viemäriputki on päässyt painumaan ja on epäkeskeisesti tiivisteiden sisällä. Tällöin vettä pääsee valumaan tiivisteiden reunasta sisälle säiliöön. Tiivistä putken alapuoli ja rakenna putkelle arina asennusohjeissa mainitun mukaisesti.Mikäli vesi pääsee valumaan tyhjennysputken juuresta, tarkista, onko routa päässyt nostamaan putkea pois paikaltaan.
Kiinteistöllä on vesivuoto.	Tarkista, valuuko viemärin tuloputkesta säiliöön vettä kaikkien vesipisteiden ollessa suljettuina. Mikäli näin tapahtuu, selvitä mistä vesi on peräisin.
Säiliössä on reikä.	Tarkasta, mistä vesi tulee säiliöön. Ota yhteyttä liikkeeseen, josta säiliö on ostettu.
Kiinteistöllä on "viemärin haju"	
Viemärin tuuletusputki on varustettu alipaineventtiilillä, jolloin ilmanvaihto ei ole riittävä, tai katolle johtava tuuletusputki puuttuu kokonaan.	Poista alipaineventtiili ja järjestä jatkuva ilmanvaihto katolle. Tarvittaessa jatka putkea korkeammaksi.
Vessaa vedettäessä veden pinta nousee hetkellisesti poikkeuksellisen korkealle	
Viemärin tuuletusputki on varustettu alipaineventtiilillä, jolloin ilmanvaihto ei ole riittävä, tai katolle johtava tuuletusputki puuttuu kokonaan.	Poista alipaineventtiili ja järjestä jatkuva ilmanvaihto katolle. Tarvittaessa jatka putkea korkeammaksi.
Säiliö on täynnä.	Tyhjennä säiliö.
Hälytys ei toimi	
Sisäyksikössä ei pala mitään valoa.	Tarkista, että verkkomuuntaja on kiinni sisäyksikössä ja kytkettyinä sähkövirtaan.
Valo vilkuttaa ja hälytys tulee, vaikka säiliö on tyhjä.	Tarkista, että säiliön sisälle tulevan anturin "viiksien" suojaus tehtaalla laitettu muov-/pahvikappale on poistettu ennen käyttöönottoa. Mikäli suojaus on edelleen anturin "viiksien" päässä, poista se. Tarkista, pääseekö kannen sisäpintaan kondensoitumaan vettä ulkolämpötilan ollessa alhainen. Mikäli kondensaatiovesi pääsee valumaan anturiin, saattaa siitä aiheutua ylimääräisiä hälytyksiä. Voit asentaa kannen sisäpuolelle routaeristeen, esim. styrox- tms. levyistä leikkaamalla. Toinen vaihtoehto on leikata muovipullosta tms. pohja pois ja ripustaa se anturin päälle anturijohtoon. Tällöin kannesta valuva kondensaatiovesi ohjautuu anturin päiden ohi säiliöön ja nousevan veden pinta säiliössä pääsee alakautta häiriöttä kosketuksiin anturin päiden kanssa säiliön ollessa täynnä.
Valo palaa normaalisti, mutta hälytystä ei tule, vaikka anturi on vedessä.	Tarkista onko ulkoyksikössä oleva paristo kiinni kunnolla niin, että sen molemmat päät ovat kosketuksissa metallisten johdinten kanssa. Mikäli metalliset johtimet ovat jostain syystä irti paristosta, väännä ne siihen takaisin kiinni. Anna anturin olla riittävän kauan vedessä. Hälytys tulee vasta, kun anturi on ollut yhtäjaksoisesti 2 min veden pinnan alla. Mikäli vesi on liian puhdasta, voi sen sähkönjohtavuus olla liian heikko, jotta hälytys tulisi. Parantaaksesi sähkönjohtavuutta voit lisätä veteen hieman esim. suolaa, jolloin sähkönjohtavuus paranee. Onko anturi liian kaukana sisäyksiköstä? Signaalin kantomatka on esteistä riippuen n. 80–100 m. Testaa toiminta ensin lähempänä sisäyksikköä.

SAOSTUSSÄILIÖN KÄYTTÖ- JA HUOLTO-OHJEET

Jotta saostussäiliö toimisi parhaalla mahdollisella tavalla, noudata seuraavia ohjeita.

Älä laita viemäriin:

- liuottimia, bensiiniä, klooripitoista pesuainetta
- paperia, kestäviä kuituja
- tekstiilejä, sukkahousuja
- vaippoja, tamponeita, siteitä yms.
- hiekkaa, puutavaraa
- maatuvaan talousjätettä, esim. kuoria
- maitoa, rasvaa, steariinia, jne.
- ruoanjätteitä

Viemäriin voit laittaa:

- suihku-, tiski- ja pesuvesiä

Käyttöikä ja puhdistustulosta voit parantaa:

- käyttämällä vettä vähemmän
- tyhjentämällä sakokaivoa riittävän usein
- käyttämällä fosfaattivapaita pesuaineita
- välttämällä pesuaineiden yliannostusta
- kuormittamalla kenttää tasaisesti ympäri vuoden

Saostussäiliö

Sakosäiliö tulee tyhjentää kerran vuodessa. **Jokaisen tyhjennyksen jälkeen säiliö on täytettävä vedellä.** Tämä estää nosteen vaikutusta ja elvyttää kentän toimintaa. Lisäksi t-haarat estävät veden pinnalle keräytyvän rasvan kulkeutumisen imeytysputkiin, kun veden pinta säiliössä on lähtevän putken alareunan tasolla. Näin imeytykseen lähtävä vesi kulkeutuu rasvapinnan alapuolelta.

Tyhjentämisestä kannattaa tehdä ylläpitosopimus paikallisen jätehuoltoyrityksen kanssa. Lisäksi saostussäiliön kunto on tarkistettava vähintään 10 vuoden välein.

Kombilla on kymmenen vuoden tiivistakuu. Takuuasiakirjoina ovat kiinteistöllä säilytettävä ostokuitti sekä asianmukaisesti täytetty asennuspöytäkirja.

Virtaussäätimet

Saostussäiliö tai jakokaivo saattavat roudan tms. vuoksi liikkua, jolloin virtaus jakoputkistoon ei ole tasaista. Tällöin virtaama säädetään jakokaivossa olevilla virtaussäätimillä yhtä suureksi. Virtaama säädetään joko mittaamalla tai silmämääräisesti. Virtaussäätimiä nostamalla ja laskemalla pystytään vaikuttamaan virtaavan veden määrään. Tarkistus tulee tehdä jokaisen tyhjennyksen yhteydessä.

Imeytysputket

Mikäli vesi seisoo imeytysputkissa, ovat ne liikkuneet tai tukossa. Tällöin tilanne tulee varmistaa kaivamalla kaivanto tai reikä esim. rautakangella imeytysputken läheisyyteen. Mikäli vesipinta on alempana kuin imeytysputket, ovat putket tukkeutuneet. Putkistoa tulee tällöin huuhtoa vesipaineella. Mikäli vesipinta on kentässä ja jakokaivossa samalla tasolla, koko kenttä on tukkeutunut. Putkien ja kentän kunto tulee tarkistaa vähintään 10 vuoden välein.

Ilmastushatut

Ilmastushatut tulee asentaa niin korkealle, ettei lumi tuki niitä. Niiden kunto ja toimivuus tulee tarkistaa kerran vuodessa. Kovalla pakkasella tuki osa rei'istä, jotta kenttä ei pääse jäätymään.

Kokoojaputket

Maasuodatusjärjestelmän kokoojakaivosta voidaan tarvittaessa ottaa näyte tutkittavaksi. Mikäli kokoojaputkista ei tule vettä, imeytyy se maahan. Kentän ollessa juuri käyttöön otettu, menee yleensä n. 3–5 viikkoa, ennen kuin kokoojaputkista lähtee tulemaan vettä.

Muuta

Jätevesijärjestelmän kohdalla ei saa poistaa lunta talvella, ettei se jäädy. Myöskään ajoneuvoliikennettä ei kentän kohdalla saa olla, sillä tällöin kenttä tiivistyy ja sen suodattavuus huononee. Kentän kohdalla voi olla kasvimaata tms. Sen sijaan isompia kasveja, joiden juuristot voisivat tunkeutua suodatusrakenteeseen, ei saa istuttaa kentän lähistölle.

Hyvin rakennettu ja oikein käytetty kenttä voi toimia 20–30 vuotta. Kun suodatinosa tukkeutuu, kentän toiminta muuttuu hapettomaksi, jolloin kenttä alkaa muodostaa rikkivetyä yms. pahanhajuisia kaasuja. Tällöin imeytysputkistoa voi huuhdella vedellä. Kenttää voi samoin elvyttää, jos jätevesien johtaminen järjestelmään voidaan keskeyttää. Mikrobitoiminta elpyy ennalleen noin kolmen viikon kuluessa. Edellä mainituilla keinoilla voidaan kentän ikää jatkaa joissakin olosuhteissa. Silloin on kuitenkin varauduttava kentän uusimiseen lähiaikoina. Mikäli kenttä ei ole toiminut kovin kauan, tulee kentän tukkeutumisen syyt selvittää. Niitä voivat olla kenttään joutunut suuri rasva- tai pesuainemäärä, putkien liian pienet kaltevuudet, väärä kentän rakeisuus, liian suuri kuormitus tms. Laitteiden rakenteiden kunto ja käyttökelpoisuus tulee tarkistaa vähintään kerran kymmenessä vuodessa.

Harmaavesisuodattimen mukana on oma ohje, josta löytyvät sen käyttö- ja huolto-ohjeet.

YLEISIMPIÄ VIKATILANTEITA/HARMAIDEN VESIEN KÄSITTELYJÄRJESTELMÄT

Viemärin haju

Kentän tuuletus ei toimi.

Tarkista putkien ja ilmastushattujen kunto. Kovalla pakkasella ilmastusputket saattavat huurtua umpeen, jolloin on suositeltavaa aukaista ne, mikäli huurtuminen häiritsee ilmanvaihtoa.

Viemärin katolle johtava tuuletusputki on varustettu alipaineventtiilillä, jolloin ilmanvaihto ei ole riittävä tai viemärin tuuletusputki puuttuu kokonaan.

Poista alipaineventtiili ja järjestä jatkuva ilmanvaihto katolle, jolloin syntyy riittävä korkeusero hormi-ilmiölle. Tarvittaessa jatka putkea korkeammaksi, jotta se on riittävästi talon harjakorkeuden yläpuolella.

Kenttä tukkeutunut tai jäässä.

Tukkeumatilanteessa huuhtelee putkistoja runsaalla vedellä. Kentän suodatinkerros on uusittava lähitulevaisuudessa. Jäätyminen korjautuu vasta kesällä kentän sulettua, jolloin kentän routasuojausta on parannettava.

Pinta- ja sadevedet kyllästävät kentän.

Kentän ympärille on rakennettava sala- tai niskaoja ja kentän muotoilua parannettava, jotta vesi ohjautuu pois kentän päältä.

Viemäri ei vedä

Kenttä tai putket tukkeutuneet tai jäätyneet.

Selvitä syy ja korjaa tilanne. Käytä tarvittaessa asiantuntija-apua. Toimi kuten edellisessä kohdassa.

Kokoojakaivo ei vedä

Purkuputki tukossa.

Avaa putki.

Jakokaivo ei vedä

Jakokaivo tai imeytysputket ovat liikkuneet tai painuneet.

Nosta kaivo tai putket. Tarkista, että virtaussäätimet ovat auki ja vettä pääsee virtaamaan yhtä paljon jokaiseen imeytysputkeen.

Kenttä tukossa tai jäässä.

Toimi, kuten kohdassa "Viemärin haju" esitetään.

Saostussäiliön vedenpinta on alempana kuin kenttään lähtevä putki

Säiliötä ei ole täytetty tyhjennyksen yhteydessä.

Täytä aina sakosäiliö vedellä tyhjennyksen jälkeen ennen uudelleen käyttöönottoa!

Säiliö vuotaa.

Selvitä vuotokohta ja miten vuoto on syntynyt. Ota yhteyttä jälleenmyyjään, jolta olet hankkinut säiliön. Pidä mukana täytetty asennuspöytäkirja, jonka perusteella selviävät takuehdot.

Purkuputken pään tulee olla vedenpinnan yläpuolella kaikissa olosuhteissa, ja se on pidettävä esteistä vapaana.

JITA OY:N YLEISET TOIMITUSEHDOT

Virheellinen tuote

Asiakkaan on huolellisesti tarkastettava Tuotteet heti vastaanottaessaan toimituksen ja merkittävä rahtikirjaan mahdolliset virheet toimituksen määrässä, kuljetusvauriot ja muut silmämääräisesti havaittavat virheet. Jos Tuotteessa on virhe, jota ei voitu silmämääräisesti havaita vastaanottohetkellä, asiakkaan on ilmoitettava virheestä kirjallisesti Jita Oy:lle 10 työpäivän kuluessa siitä, kun asiakas on ensimmäisen kerran havainnut virheen tai asiakkaan olisi pitänyt se havaita, kuitenkin viimeistään 24 kuukauden kuluttua toimituksesta. Edellyttäen, että virheestä on ilmoitettu Jita Oy:lle edellisen kappaleen mukaisesti, Jita Oy voi harkintansa mukaan korjata, vaihtaa tai hyvittää virheelliseksi toteamansa Tuotteen tai sen osan. Jita Oy:n pyynnöstä asiakkaan on toimitettava virheellinen Tuote tai näyte siitä Jita Oy:lle tämän tarkastettavaksi. Korvatut ja hyvitetty Tuotteet ovat Jita Oy:n omaisuutta, ja ne on Jita Oy:n pyynnöstä toimitettava Jita Oy:lle vailla viivytystä. Jita Oy ei vastaa siitä, että Tuote soveltuu asiakkaan käyttötarkoitukseen. Jita Oy vastaa ainoastaan asiakkaan Tuotteesta maksamaan kauppahintaan saakka vahingoista, joiden näytetään johtuvan Tuotteesta olevasta virheestä. Jita Oy ei missään olosuhteissa vastaa mistään välillisistä, epäsuorista tai epätavallisista vahingoista, kuten maansiirtokuluista, tuotantotappioista, saamatta jääneestä voitosta tai muusta seurannais-

vahingosta tai mistään varallisuusvahingoista. Näillä myynti- ja toimitusehdoilla ei rajoiteta kuluttajille pakottavan kansallisen lainsäädännön mukaan kuuluvia oikeuksia.

Virheellisten tuotteiden palauttaminen

Virheellisen Tuotteen palautus voidaan hyväksyä ainoastaan, mikäli virheestä on ilmoitettu kirjallisesti Jita Oy:lle edellä esitetyllä tavalla. Jita Oy:lle on annettava mahdollisuus todentaa Tuotteen asennustapa ja -paikka ennen palautusta. Palautus tapahtuu asiakkaan kustannuksella, ellei Jita Oy ole kirjallisesti myöntänyt Tuotteessa olevaa virhettä. Jita Oy ei vastaanota virheettömiä Tuotteita.

Erimielisyyksien ratkaiseminen

Sopimukseen sovelletaan Suomen lakia. Sopimuksesta aiheutuvat erimielisyydet ratkaistaan yksinomaan ja lopullisesti väliliesmenettelyssä Keskuskauppakamarin välityslautakunnan sääntöjen mukaisesti. Väliliesmenettelyn paikkana on Helsinki. Jita Oy:llä on edellä todetusta huolimatta aina oikeus haastaa asiakas saatavien perintää, Tuotteen vastaanottoa ja vakuuden asettamista ja/tai realisointia koskevissa asioissa asiakkaan kotipaikan alioikeuteen taikka muuhun tuomiovaltaiseen tuomioistuimeen.

VASTUIDEN JAKO

Jita Oy ei vastaa suunnittelu-, asennus-, käyttö- tai huoltovirheistä ja niistä johtuvista vaurioista, asennuksen yhteydessä syntyneistä kolhuista eikä vedenalaisista asennuksista. Myöskään luonnonolosuhteiden, kuten ukkosen tai muiden ulkoisten voimien aiheuttamat viat eivät kuulu takuun piiriin.

Jita Oy vastaa säiliön vuotamattomuudesta ja valmistusvirheistä. Näiden osalta takuu on 10 vuotta.

Kuljetuksen aikana syntyneistä vaurioista vastaa kuljetusliike. Säiliötä vastaanotettaessa on aina tarkastettava mahdolliset kuljetusvauriot ja ilmoitettava niistä myyjälle välittömästi.

ASENNUSPÖYTÄKIRJA

Asiakas	
Nimi:	
Osoite:	
Puhelin ja sähköposti:	
Suunnittelija	
Nimi:	
Osoite:	
Puhelin ja sähköposti:	
Asentaja	
Nimi:	
Osoite:	
Puhelin ja sähköposti:	
Jätevesijärjestelmä	
Säiliön tyyppi:	
Ostopaikka:	
Ostopäivä:	
Säiliön valmistuspäivämäärä (löytyy säiliön kyljestä):	
<input type="checkbox"/> Säiliö on tarkastettu ja todettu ehjäksi vastaanotettaessa.	
Päivämäärä:	Vastaanottajan allekirjoitus ja nimen selvennys:
Asentaminen	
<input type="checkbox"/> Säiliön kaivanto on salaojitettu tasoon max. 60 cm pohjasta.	
<input type="checkbox"/> Kaivannon pohja on vaakasuorassa ja säiliö asennettu vaakasuoraan.	
<input type="checkbox"/> Tulo- ja poistoputket on asennettu tiivistetylle alustalle.	
<input type="checkbox"/> Säiliö on ankkuroitu.	
<input type="checkbox"/> Säiliö on täytetty vedellä ennen käyttöönottoa.	
<input type="checkbox"/> Säiliön kaivanto ja säiliön päälle tuleva peitemaa on täytetty asianmukaisesti (maata max. 80 cm säiliön päällä).	
<input type="checkbox"/> Säiliön päältä ei ole tiivistetty maata koneellisesti.	
Asennuspäivämäärä:	Asentajan allekirjoitus ja nimen selvennys:
HUOM! Jotta takuu on voimassa, tulee tämän asennuspöytäkirjan olla asianmukaisesti täytetty!	

HUOLTOPÄIVÄKIRJA

Käyttöönottopäivämäärä

Pvm.	Laskurin lukema	Kemikaalin lisäys	Sakosäiliön tyhjennys	Muuta huomioitavaa

Pvm.	Laskurin lukema	Kemikaalin lisäys	Sakosäiliön tyhjennys	Muuta huomioitavaa

Pvm.	Laskurin lukema	Kemikaalin lisäys	Sakosäiliön tyhjennys	Muuta huomioitavaa



JITA OY

PL 47, 34801 Virrat | Puh. 03 475 6100 | info@jita.fi | www.jita.fi

Pidätämme oikeuden muutoksiin.

FI-09-2024

