

JITA PUMPPUKAIVOT

ASENNUSOHJEET



PUMPPUKAIVO (967553 JA 967554)

Pumppukaivo toimitetaan Ø 560 mm rungolla, korkeudeltaan joko 200 cm (korkea malli) tai 70 cm (matala malli). Tämä ohje soveltuu molemmille kaivoille.

Pumppukaivo on tarkoitettu käytettäväksi esim. salaojavesien tai sakkokaivojen jälkeisen jäteveden pumppaamiseen. Pumpattavan veden tulee olla ns. harmaata vettä eli se voi sisältää pieniä kiintoainesosia. Lietteen, wc-jäteveden yms. pumppaamiseen pumppukaivo ei sovellu.

PUMPPUKAIVON ASENTAMINEN

Pumppukaivoa tulee käsitellä varoen ja pitää pystyasennossa, jotta pumppu ei vahingoitu kaivon sisällä.

Pumppukaivo asennetaan pystysuoraan huolellisesti tiivistetyn min. 200 mm murskekerroksen varaan. Routimatonta ympäristäyttöä nostetaan tasaisesti kaivon ympärillä n. 20 cm kerroksina tärylevyllä tms. tiivistäen.

Pumppukaivo on ankkuroitava kaivantoon, mikäli pohjaveden tai vajoveden noste on mahdollinen. Ankkurointi tulee tehdä esim. valamalla betoniasta, johon pumppukaivo kiinnitetään. Betonin määrä määräytyy korkeimman mahdollisen vedenpinnan mukaan. Mikäli vedenpinta saattaa ulottua kanteen saakka, tulee betonin painon olla korkealla (h = 200 cm) pumppukaivolla n. 800 kg. Tartunta betonipainoon tapahtuu valamalla betonikappale niin, että kaivon pohjaosa jää betonin sisälle. Matala (h = 70 cm) pumppukaivo tulee myös valaa suoraan betoniin, mikäli asennus tapahtuu alueella, jossa on vaarana veden nouseminen korkealle. Lisäksi on aina suositeltavaa salaojittaa kaivojen kohta mahdollisimman alhaalta. Mikäli mahdollista, salaojitus tulee tehdä vähintään yhteiden alapuolelta. Salaojan purkupään on jäätävä joka tilanteessa vapaaksi niin, ettei vesi patoudu.

Pumppukaivon Ø 32 mm poistoputken liitetään käytettävä purkuputki, esim. 32 mm (40,50) PEH-putki. Liittäminen tehdään puserus- tai muulla sopivalla, vetoa kestäväällä liittimellä. Tuloputki liitetään Ø 110 mm kumitiivisteiden kautta pumppukaivoon noin 5 cm kaivon sisälle.

Tarkista, että kaivon sisällä oleva pumppu sijoittuu tasaisesti pohjaan, ja kiristä putkien puserrusliittimet. Pumppu kytketään suojamaadoitettuun pistorasiaan (220 V). Pumpun pinnansäätövipan johdon pituutta muuttamalla säädetään haluttu pumppausaika. Pumppausmääräksi suositellaan vähintään purkuputken tilavuuden verran kerralla. Pumppu voidaan nostaa kaivosta pois avaamalla ensin yläpäähän liitin ja tämän jälkeen vetämällä putki pois liittimestä.

Pumppu (Wilo TMW 32/11 Twister) on varustettu takaiskuventtiilillä.

Kannen alle suositellaan asennettavaksi 50 mm eristelevy jäätymistä estämään.

Purkuputken pituus/nostokorkeus vaikuttaa valittavaan purkuputkeen seuraavan taulukon mukaisesti.

Purkuputken pituus (m)	Nostokorkeus (m)	Putken Ø (mm)
0–50	1–5	32/25
0–75	2–7	40/32
0–100	2–8	50/40

ONGELMATILANTEET

Pumpun tukkeutuessa poista pumppu kaivosta ja tarkista, onko siipi-pyörän väliin kiillautunut esine tms. Poista esine ja kokeile pumpun käyntiä. Lämpörele laukeaa pumpun tukkeutuessa automaattisesti.

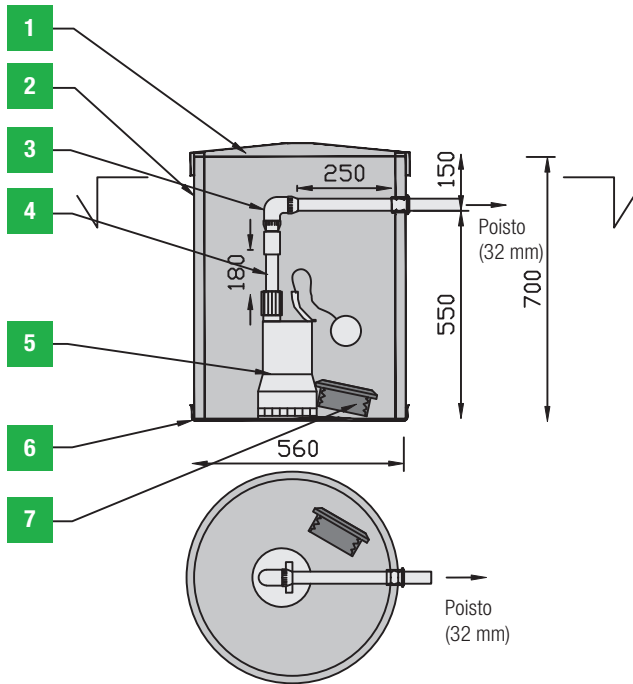
Mikäli pumppu toimii, mutta vettä ei purkupisteeseen tule, tarkista, että kaikki liitokset ovat kiinni ja tiiviit.

TAKUU JA HUOLTO

Pumpulla on maahantuojan Wilo Finland Oy:n myöntämä yhden vuoden (1 v) takuu. Mikäli pumppu ei toimi, ota yhteyttä suoraan Wiloon, jonka kautta takuu- ja huoltoasiat hoidetaan.

Wilo Finland Oy, Puh. 020 740 1540. Mainitse soittaessasi pumpun tyyppi "Wilo TMW 32/11 Twister".

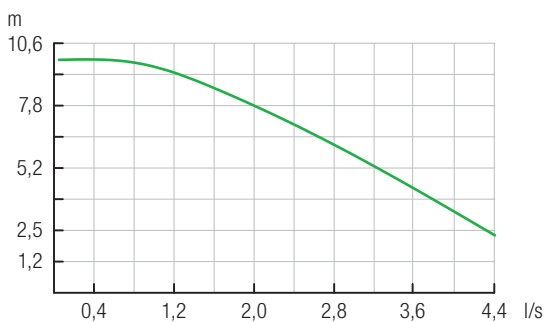
Pumppukaivo "Matala" nro 967553



Osaluettelo:

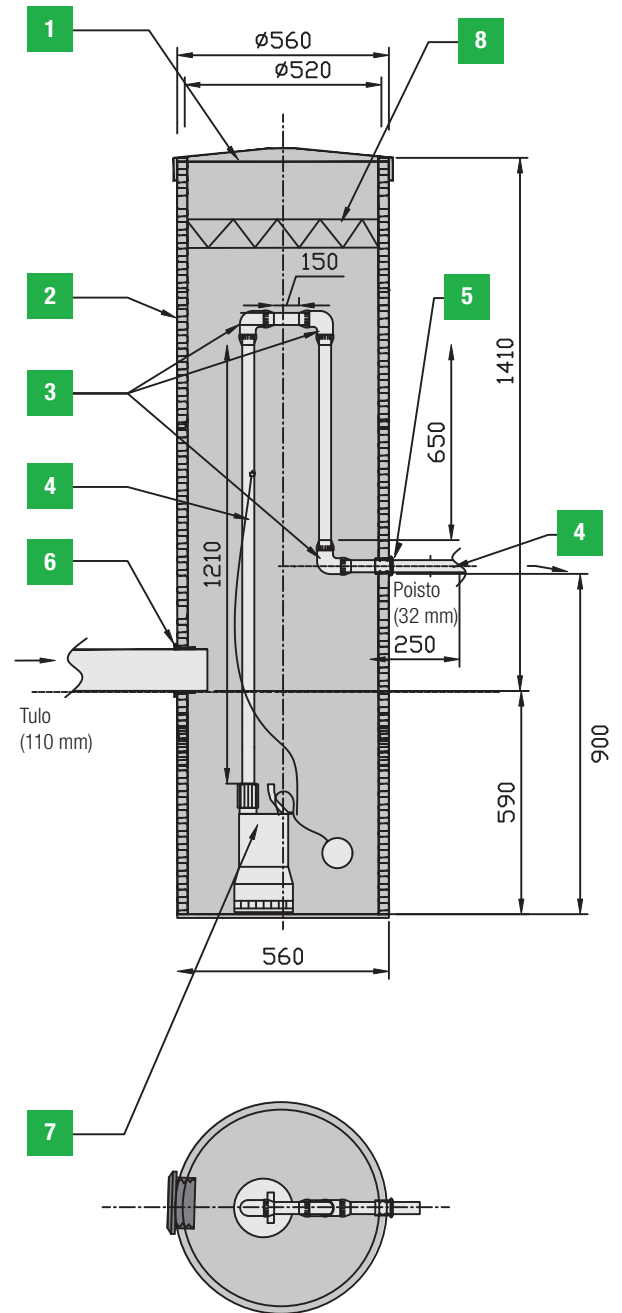
1. Lukittava muovikansi Ø 560 mm
2. Runkoputki Ø 560 x 700 mm
3. Kulmaliitin 90°, Ø 32 mm, puserrusliitin
4. Putki Ø 32 mm
5. Pumppu Wilo TMW 32/11 Twister
6. Muovikansi Ø 560 mm
7. Jälkiasennustiviste Ø 110 mm, asennetaan haluttuun suuntaan työmaalla

Pumpun tiedot



- P2 = 0,55 kW
- 1-230 V, 50 Hz
- Q_{max} = 15 m³/h
- H_{max} = 10 m
- Pumpussa takaiskuventtiili

Pumppukaivo "Korkea" nro 967554



Osaluettelo:

1. Lukittava muovikansi Ø 560 mm
2. Runkoputki Ø 560/520 mm
3. Kulmaliitin Ø 32 mm
4. Putki Ø 32 mm
5. Lämpivienttiiviste Ø 32 mm
6. Lämpivienttiiviste Ø 110/138 mm
7. Pumppu Wilo TMW 32/11 Twister
8. Tarvittaessa eriste, esim Styrox



JITA OY

PL 47, 34801 Virrat | Puh. 03 475 6100 | info@jita.fi | www.jita.fi

Pidätämme oikeuden muutoksiin.

FI-06-2024

