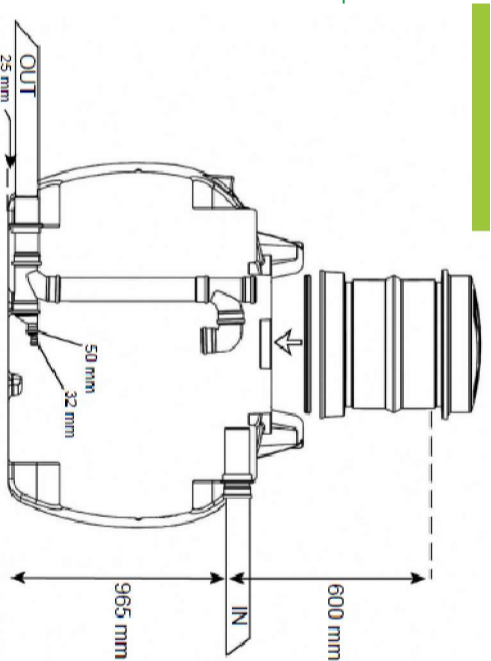
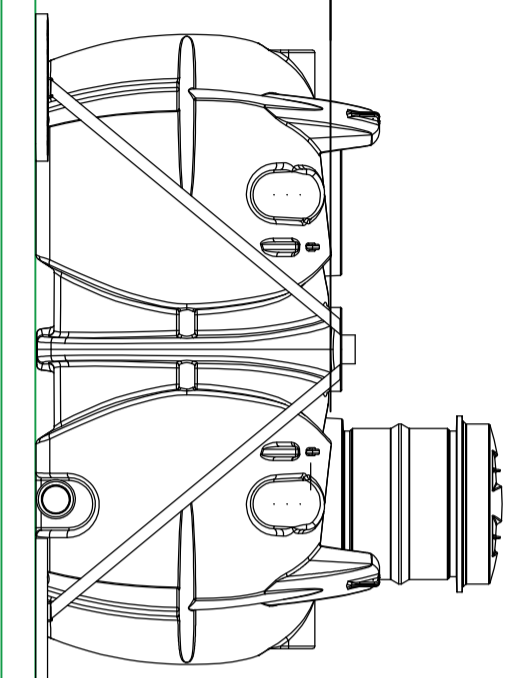


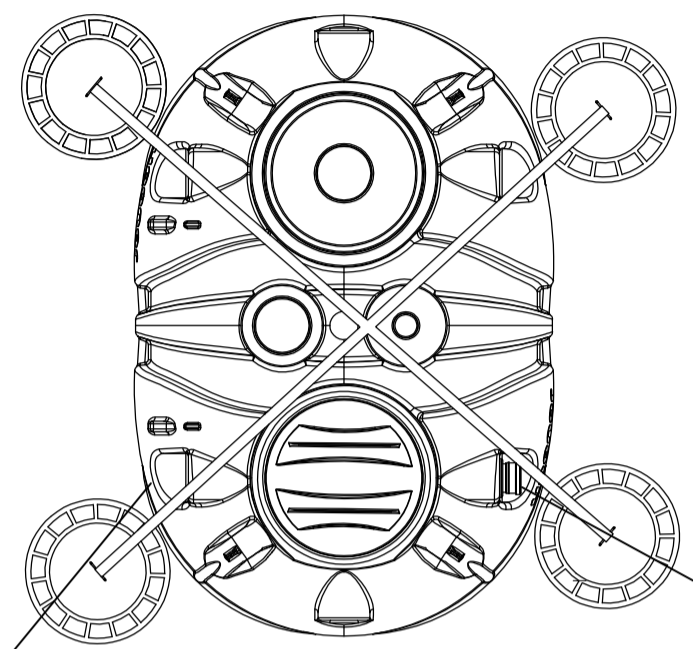
Viivytysäiliö 3m³

Tuloputki ja lähtöputki Ø110



2400

Tulo +965 mm



Ankkurointi

Poisto +25 mm

Nro 969820
til: 3,0m³
Viivytysli: 2,5m³
Litoskoko: 110mm
Poistoyhde:
32mm; 1,5l/s/ tai
50mm / 4l/s
Ylivuoto: 110mm
Tuloyhde h: 960mm
Poistoyhde h: 25mm
PxLxH cm: 240x160x120
Paino kg: 170
Jita OY

K.O.S.A	KORTTELI/TILA	TONTTI/Rno	RAKENNUSLUVAN TUNNUS
RAKENNUSLOMAKUNNIT			PIRUSTUSLAI LVI-PIIRUSTUS
RAKENNUSKOHTIEN NIMI JA OSOITE			PIRUSTUKSEN SISÄLTÖ TYYPPIPIIRUSTUS VIIVYTYSKAIVO3m ³
	SUUNN.ALA	TYÖ No	PIIR.No
	LVI		MUUTOS
	PÄIVÄYS	YHT.HENK.	