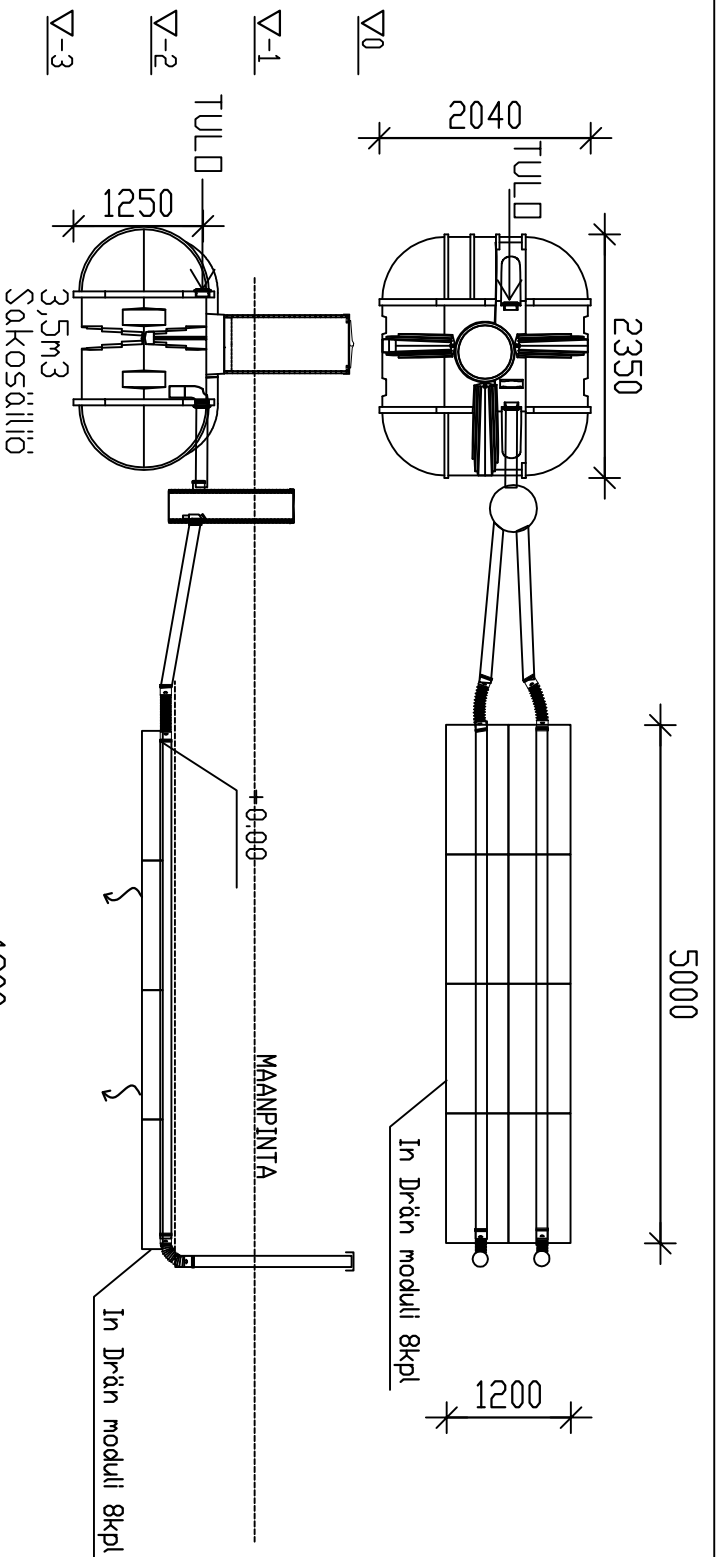
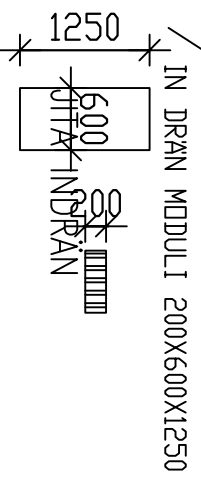


JITA InDrän 3500-8  
MAAHAN IMEYTYYS

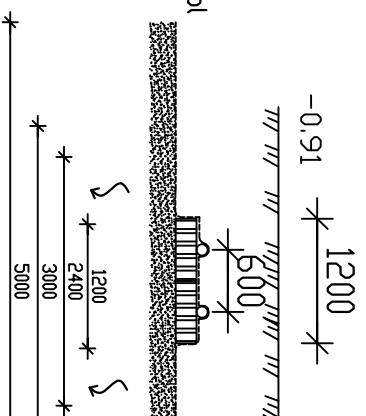
L<sub>tar</sub> = ----- L/m<sup>2</sup>/vrk  
Maalaj=

Kokonaan leveys (A) eri perusmaan L <sub>tar</sub> arvoilla:					
L <sub>tar</sub>	(A)	pituus	pihte-ala	modu-ji	kkk, s <sub>tr</sub> tr
130	1,2	5	6	Mr	
20	2,4	5	12	Mr	
15	3,0	5	15	S <sub>tr</sub> tr	
10	5,0	5	25	SI	

- TRIPLA IMEYTYSPUTKI
- TRIPLA 110/96
- SUODATINKANGAS
- +0,00
- SUUNNITELTU KORKEUS



TÄYTTIMÄÄ  
SUODATINKANGAS  
In Drän moduli 8kpl  
Sepelli 8-16  
PERUSMAA\*



Pohjavesi 11m

KENTÄN PINNÄ-ALA 5-25m<sup>2</sup> riippuen perusmaan L<sub>tar</sub> arvosta

- MITOITUSVESIMÄÄRÄ 5 xhenk. x 150 Lt/vrk= 750 l/vrk
- UMPISÄILIÖ m<sup>3</sup>
- SAKOSÄILIÖN TILAVUUS 3500 Lt
- SAKOSÄILIÖN OSASTOJEN LUKUMÄÄRÄ 3 kpl
- SÄILIÖN ANKKUROINTI DN/EI
- JITA ANKKUROINTIKANGAS kpl
- KIVIAINEKSET:
- SEPELLI 8-16 m<sup>3</sup>tr
- SUODATINKANGAS 0-8mm m<sup>3</sup>tr
- INDRÄN -MODUULEITA 8 kpl (koko 1250x600x200)
- IMEYTYSPUTKISTO
- YHTENÄINEN/ERILLINEN (TARPEETON YLLIVIVÄTÄÄN)
- IMEYTYSPUTKISTON PITUUS m
- IMEYTYSKENTÄN PINNÄ-ALA m<sup>2</sup>

Koko	Korttelivälik	Tontti / Ruo	Rekennusluvun tunnus
Rekennusohje			Piirustusesti
Rekennuskohteen nimi ja osoite			LVI-PIRUSTUS
			Piirustuksen sisältö
			JITA OY / JITA INDRÄN 3500-8
			Mittakaava 1:50
			Suun. oid
			LVI
			Päivöys
			Yhteyshenkilö
			Piir.No
			Muutos

**JITA OY**  
PL 47, 34801 VIRRAT  
info@jita.fi

puh. (03) 4756 100  
fax (03) 4754 040