

KESKUSVAHTEDEHCT

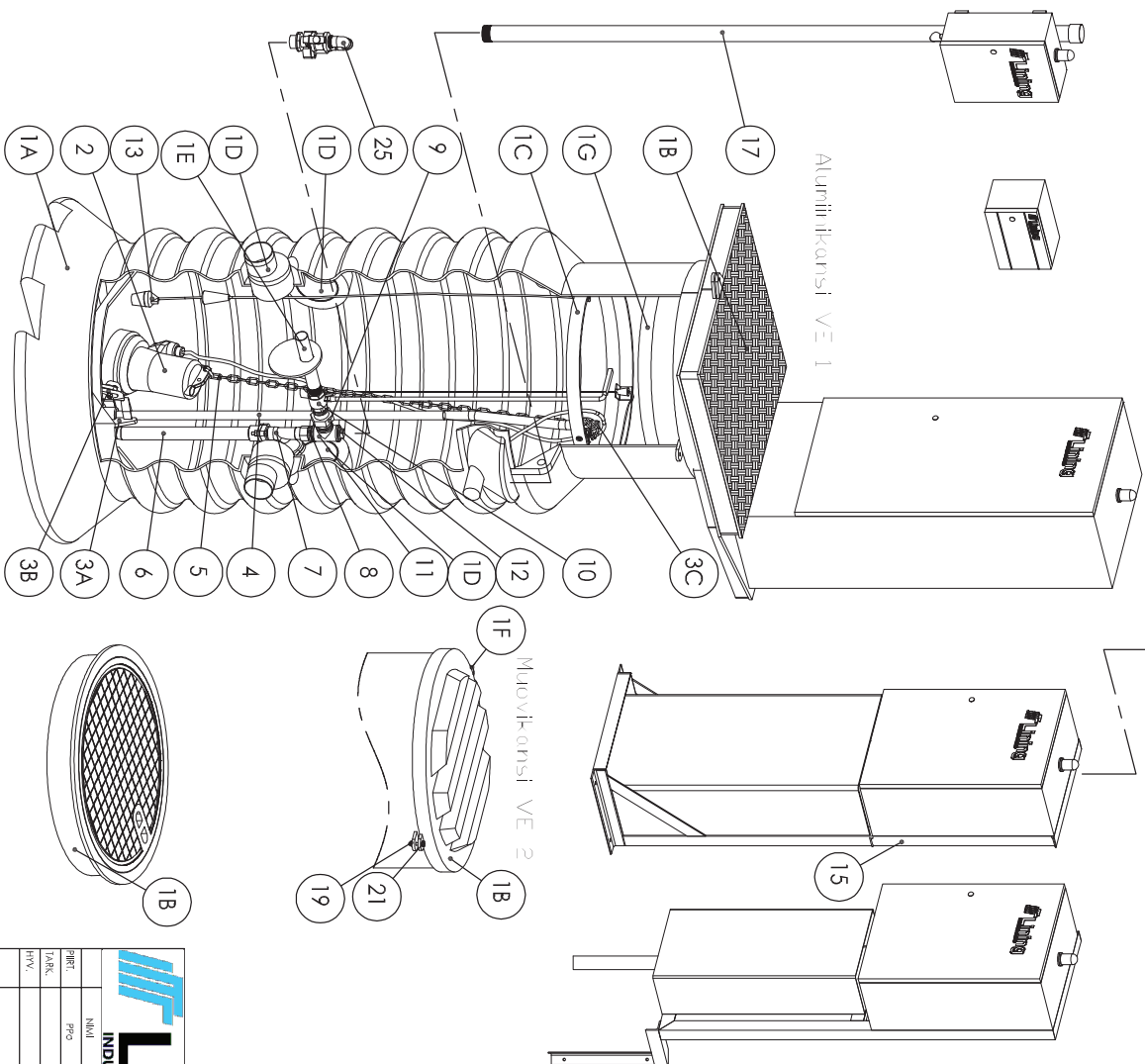
16

Sisätilaohjaus EKP-1S03 VE1

Sisätilaohjaus EKI-1S VE2

Ka tu jak e r a c c o p p i KJT 1S VE3

EKT-1S03+KWH tilavaisuus VE4  
Varustusasteista riippuen  
Koot: 500x700 tai 600x800mm



Vä urautakansi 4Ct, VE 3  
(ei sis. kuuriantaa, lqg ttac)

25	1	30198	Loppoverhittimii DN40 (lisävaruste)	Muovi
24	1		Kuusiormutit DIN 934 M10	
23	1		Kuusiormuvi M10x100	
22	2		Kuusiormuvi M10x20	
21	3		Kuusiormuvi M12x50	
20	3		Kuusiormuvi M12x30	
19	7		Kuusiormutit DIN 934 M12	
18	4		Kuusiormuvi M12x40	
17	1		Sätköcapin kiinnitysputki kierrellinen 2m, 2.5m, 3m	RST
16	1		Ohjuskeskus (VAHTEDEHDT 1-4)	
15	1	300421/300422	Sätköcapin jalka (alukannelle tai kaivon kylkeen)	
14	1	305141	Yläriidäilysvippa	Kari 1H
13	1	305161	Pinnansäädösvippa, köynnistys/epysölysvippa	Kari 2H
12	1	30123	Tulppa 1 1/2"	ANSI 316
11	1	30121	Tyinde 1 1/2"	ANSI 316
10	1	30124B	Palloesukverhittimii 1 1/2"	ANSI 316
9	1	30111	Kartioyndistitö 1 1/2"	ANSI 316
8	2	30122	Kaksosnippa 1 1/2"	ANSI 316
7	1	30150	Polttoakaisuverhittimii DN40	Valurauta
6	1	301201	Paineputki DN 40 (48,3x2)	HST
5	1	30045/300451	keiju 3m vedinlohenhiessti galvanoitu tai hst	Fe/Zn /HST
4	1	30130	Lukukisko 1"	ANSI 304
3C	1		Lukukiskon tukki 1"	
3B	1		Lujisti jo tiivistä (köyvelöön mällä 25443)	GR 35
3A	1	41662	Kyriksitukka	GR 35
2	1		Uppooppumppu JUNG	GR 35
1G	1		Eristevätkansi	EPS
1F	1		Sarano	RST
1E	1		Painehyde Ø50mm tai Ø63mm	PEH
1D	4		Tuloyhde de160/de110	HD PE
1C	1		Kiinnitystrengas	HD PE
1B	1		KANSI (VAHTEDEHDT 1-3)	Alumiini/HD PE
1A	1		Kaino 1000	HD PE
			OSANUMERO	VAHTEDEHDT
			PARI NUMBER	MAATERIAALI/CURED



**PUMPPAAMO 1 PUMPPU**  
**LINING 1000/DN40**

MAATERIAALI PE HD  
PAINO: 20019  
SCALE: 1:20  
SIVU 1 / 4