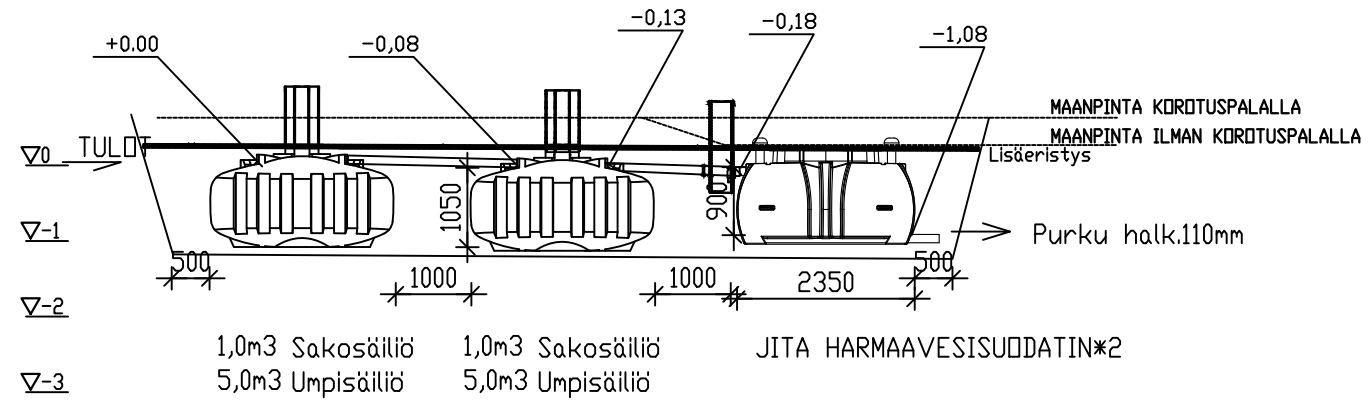
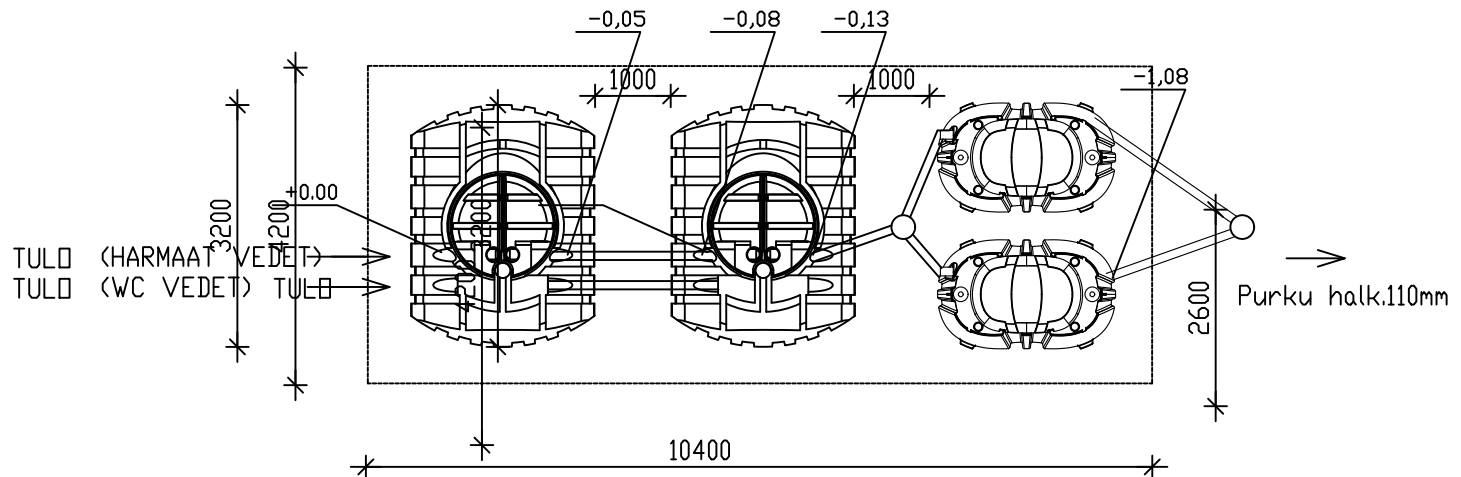


2xJITA Kombi 967512+Harmaavesisuodatin 967511, 1500l/vrk




+0,00
SUUNNITELTU KORKEUS

2xJita Kombi+Harmaavesisuodatin
 Mitoitusvesimäärä: 1500 L/vrk
 Umpisäiliön tilavuus: 10000 L
 Sakosäiliön tilavuus: 2080 L
 Sakosäiliön osastojen määrä: 4 kpl

Harmaavesisuodatin 967511
 Suodatinmateriaali 2m3
 Vaihtoväli >5v
 Korotuspala 300mm 967017

Kaikki yhteet halk: 110mm

Lisäeristys Kyllä/Ei
 Ankkurointikangas Kyllä/Ei

K.osa	Kortteli/tila	Tontti / Rno	Rakennusluvan tunnus
Rakennustoimenpide			Piirustuslaji Juoks. nro
Rakennuskohteen nimi ja osoite			Piirustuksen sisältö Mittakaavat
			967512,967511 2x(Komb+Harmaavesisuod)j 1:100
Suun. ala		Työ No	Piir.No
Päiväys		Yhteyshenkilö	
		Jita OY Lakarintie 10, 34800 VIRRAT Puh. (03) 475 6100 info@jita.fi	