

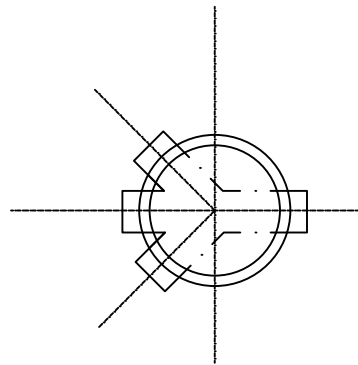
TARKASTUSKAIVO 400/315 PRO-POHJA 110/RISTEÄVÄ


967048

OSALUETTELO:

- 1.VR-KEHYS 315
- 2.VR-UMPIKANSI 315
- 3.TKP-RENGAS+TIIVISTE
- 4.TKP-PUTKI 315*0,8
- 5.RUNKOPUTKI 400/345
- 6.TULOYHTEET, TULPATTAVAT
- 7.POISTOYHDE
- 8.PRO-POHJA

h= KORKEUS VESIJUOKSUSTA
MAANPINTAAN



K.osa	Kortteli/tila	Tontti / Rno	Rakennusluvun tunnus		
Rakennustoimenpide			Piirustelija Juoks. nro		
Rakennuskohteen nimi ja osoite			Piirustuksen sisältö Mittakaavat JVK 400/315 pro-pohja		
	Jita OY Lakarintie 10, 34800 VIRRAT Puh. (03) 475 6100 info@jita.fi	Suun. ala	Työ No	Piir.No	Muutos
		Päiväys	Yhteyshenkilö		