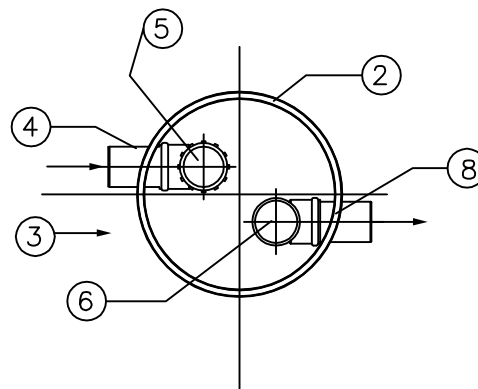


JITA OY

PVK 560/520 MK

OSALUETTELO:

1. MUOVIKANSI ULKOPUOLINEN 967343
2. RUNKOPUTKI 560/520 967801
3. TULOYHDE 110/RÄNNIVEDET
(tehdään halutulle korkeudelle työmaalla)
4. TULOYHDE 110/SALAOJA
5. PALLOPADOTUSVENTTIILI 110 967190
6. HUUHTELUPUTKI 110 966263, 967009
8. POISTOYHDE
9. POHJA 967369



K.osa	Kortteli/tila	Tontti / Rno	Rakennusluvan tunnus	
Rakennustoimenpide			Piirustuslaji LVI-PIIRUSTUS	Juoks. nro 1
Rakennuskohteen nimi ja osoite			Piirustuksen sisältö TYYPPIPIIRUSTUS PIHAKAIVO	Mittakaavat 1:20
JITA OY PL 47, 34801 VIRRAT puh. (03) 4756 100 info@jita.fi fax (03) 4754 040			Suun. ala LVI	Muutos
			Päiväys	Työ No Yhteyshenkilä