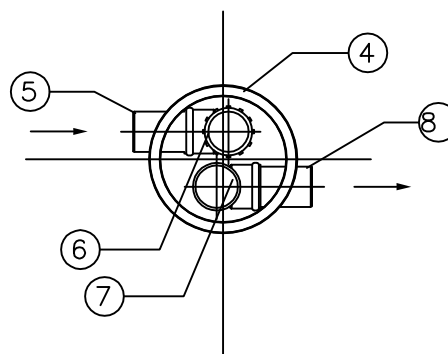
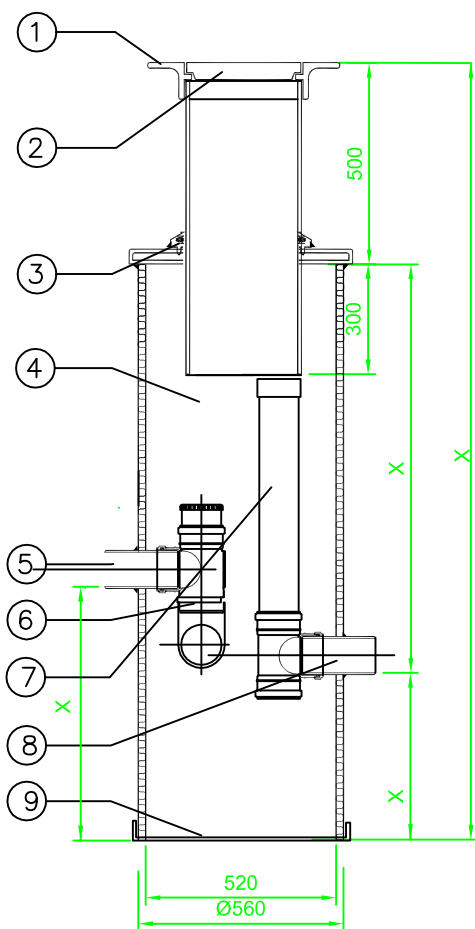


JITA OY PVK 560/315

OSALUETTELO:

1. VR-KEHYS 315+TELESKOOPPI 0,8 M 967120
2. VR-UMPI-KANSI 315 40T 967233
3. 560/315 PULTAT. TELESK. RENG B 967162
4. RUNKOPUTKI 560/520 967801
5. TULOYHDE 110
6. PALLOPADOTUSVENTTIILI 110 967190
7. HUUHTELUPUTKI 110 966263, 967009
8. POISTOYHDE 110
9. POHJA 967369



K.osa	Kortteli/tila	Tontti / Rno	Rakennusluvan tunnus	
Rakennustoimenpide			Piirustuslaji LVI-PIIRUSTUS	Juoks. nro 1
Rakennuskohteen nimi ja osoite			Piirustuksen sisältö TYYPPIPIIRUSTUS PIHAKAIVO	Mittakaavat 1:20
JITA OY PL 47, 34801 VIRRAT puh. (03) 4756 100 info@jita.fi fax (03) 4754 040			Suun. ala LVI	Muutos
			Päiväys	Työ No Yhteyshenkilä