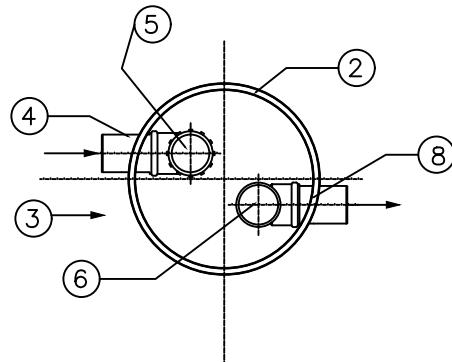



## JITA OY PVK 560/520 MK

### OSALUETTELO:

1. MUOVIKANSI ULKOPUOLINEN 967343
2. RUNKOPUTKI 560/520 967801
3. TULOYHDE 110/RÄNNIVEDET  
(tehdään halutulle korkeudelle työmaalla)
4. TULOYHDE 110/SALAOJA
5. PALLOPADOTUSVENTTIILI 110 967190
6. HUUHTELUPUTKI 110 966263, 967009
8. POISTOYHDE
9. POHJA 967369



K.osa	Kortteli/tila	Tontti / Rno	Rakennusluvun tunnus
Rakennustoimenpide			Piirustuslaji Juoks. nro
Rakennuskohteen nimi ja osoite			Piirustuksen sisältö Mittakaavat Pihakaivo 560x2000 mk
	Jita OY Lakarintie 10, 34800 VIRRAT Puh. (03) 475 6100 info@jita.fi	Suun. ala	Työ No
		Päiväys	Yhteyshenkilö