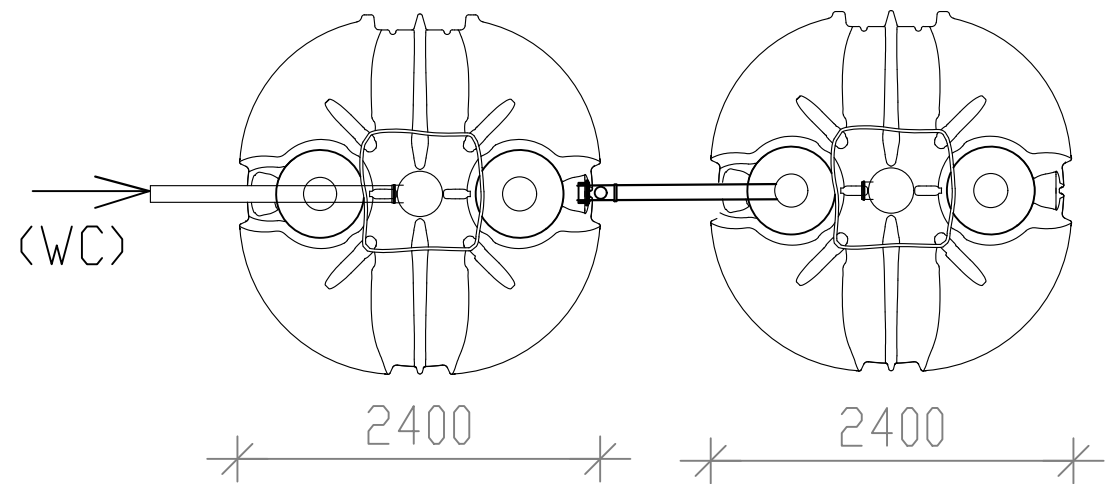


JITA KYTKETTY (969810)
UMPISÄILIÖ 10400 L

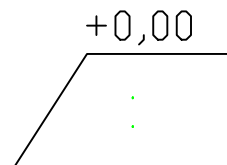


▽0

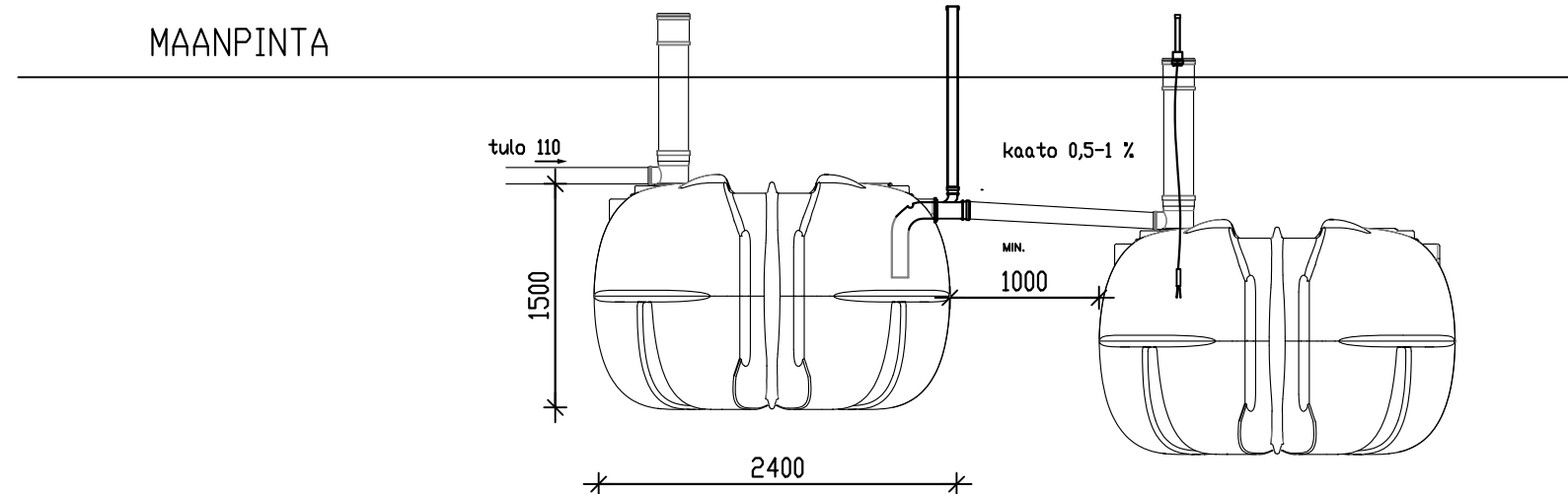
▽-1

▽-2

▽-3



SUUNNITELTU KORKEUS



JITA OY, JITA KYTKETTY –UMPISÄILIÖ 10400 L

PL 47, 34801 VIRRAT
PUH:03-475 6100

MITOITUSVESIMÄÄRÄ _____xhenk. x _____Lt/vrk= _____l/vrk

UMPISÄILIÖ 11 _____m³

SAKOSÄILIÖIDEN TILAVUUS _____lt

SAKOSÄILIÖIDEN OSASTOJEN LUKUMÄÄRÄ _____kpl

SÄILIÖIDEN ANKKURINTI DN/EI

JITA ANKKURINTIKANGAS _____KPL

KIVIAINEKSET:

SEPELI 16-32 _____m³rtr

SEPELI 8-16 _____m³rtr

SUOD.HIEKKA 0-8mm _____m³rtr

IMEYTYSPUTKISTO:

YHTENÄINEN/ERILLINEN (TARPEETON YLIVIVATAAN)

IMEYTYSPUTKISTON PITUUS _____m

IMEYTYSKENTÄN PINTA-ALA _____m²

K.osa	Kortteli/tila	Tontti / Rno	Rakennusluvan tunnus
Rakennustoimenpide			Piirustuslaji LVI-PIIRUSTUS Juoks. nro
Rakennuskohteen nimi ja osoite			Piirustuksen sisältö JITA OY / JITA KYTKETTY UMPISÄILIÖ 10400 L Mittakaavat 1:50
			Suun. ala LVI Päiväys Työ No Yhteyshenkilä Piir.No Muutos

JITA OY

PL 47, 34801 VIRRAT puh. (03) 4756 100
info@jita.fi fax (03) 4754 040