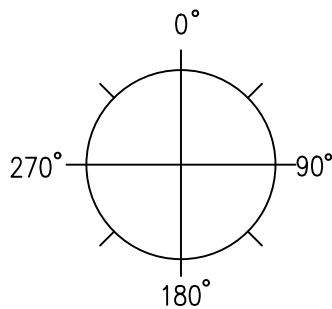



Kaapelikaivo 1000/500
40ton umpikansi D500, kiinteä
H=750mm
Kumiyhteet työmaalla (reiän D mm):
967103 75mm (100mm)
967100 110mm (138-140mm)
967105 160mm (185-187mm)

Kaapelikaivo 1000/500
40ton umpikansi D500, Säädettävä
Teleskooppiputki 750mm
H=800-1100mm
Kumiyhteet työmaalla (reiän D mm):
967103 75mm (100mm)
967100 110mm (138-140mm)
967105 160mm (185-187mm)



Tulo	Koko	kpl	Kulma	Tyyppi
Tulo 1				
Tulo 2				
Tulo 3				
Tulo 4				
Tulo 5				

K.osa	Kortteli/tila	Tontti / Rno	Rakennusluvan tunnus	
Rakennustoimenpide		Piirustuslaji	Juoks. nro	
Rakennuskohteen nimi ja osoite		Piirustuksen sisältö	Mittakaavat	
		Suun. ala Työ No Piir.No Muutos Päiväys Yhteyshenkilä 28.12.2023		
Jita OY Lakarintie 10, 34800 VIRRAT Puh. (03) 475 6100 info@jita.fi		Tyypipiirustus Kaapelikaivo 1000/500 966679; sähkönumero 5263023		