

Kaapelikaivo 1000/500  
40ton umpikansi D500, kiinteä  
H=750mm

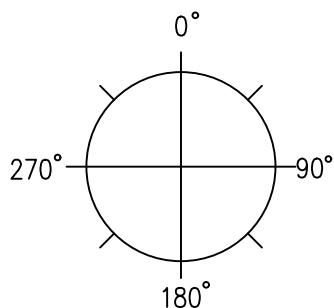
Kumiyhteet työmaalla (reiän D mm):

967103 75mm (100mm)  
967100 110mm (138-140mm)  
967105 160mm (185-187mm)

Kaapelikaivo 1000/500  
40ton umpikansi D500, Säädettävä  
Teleskooppiputki 750mm  
H=800-1100mm

Kumiyhteet työmaalla (reiän D mm):

967103 75mm (100mm)  
967100 110mm (138-140mm)  
967105 160mm (185-187mm)



Tulo	Koko	kpl	Kulma	Tyyppi
Tulo 1				
Tulo 2				
Tulo 3				
Tulo 4				
Tulo 5				

K.osa	Kortteli/tila	Tontti / Rno	Rakennusluvan tunnus	
Rakennustoimenpide			Piirustuslaji LVI-PIIRUSTUS	Juoks. nro 1
Rakennuskohteen nimi ja osoite			Piirustuksen sisältö TYYPPIPIIRUSTUS Kaapelikaivo 1000/500 NRO: 966679	Mittakaavat 1:
<b>JITTA OY</b> PL 47, 34801 VIRRAT puh. (03) 4756 100 info@jita.fi fax (03) 4754 040			Suun. ala LVI	Työ No
			Päiväys	Yhteyshenkilä