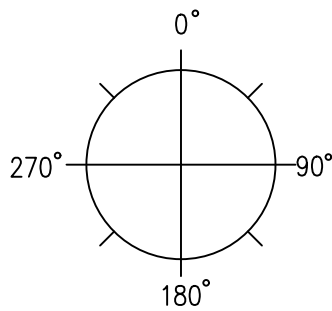


Kaapelikaivo 1000/600  
 40ton umpikansi D600, kiinteä  
 H=700mm  
Kumiyhteet työmaalla (reiän D mm):  
 967103 75mm (100mm)  
 967100 110mm (138-140mm)  
 967105 160mm (185-187mm)

Kaapelikaivo 1000/600  
 40ton umpikansi D600, Säädettävä  
 Teleskooppiputki 750mm  
 H=800-1100mm  
Kumiyhteet työmaalla (reiän D mm):  
 967103 75mm (100mm)  
 967100 110mm (138-140mm)  
 967105 160mm (185-187mm)



Tulo	Koko	kpl	Kulma	Tyyppi
Tulo 1				
Tulo 2				
Tulo 3				
Tulo 4				
Tulo 5				

K.osa	Kortteli/tila	Tontti / Rno	Rakennusluvan tunnus	
Rakennustoimenpide			Piirustuslaji LVI-PIIRUSTUS	Juoks. nro 1
Rakennuskohteen nimi ja osoite			Piirustuksen sisältö TYYPPIPIIRUSTUS Kaapelikaivo 1000/600 NRO: 966681	Mittakaavat 1:
<b>JITA OY</b> PL 47, 34801 VIRRAT puh. (03) 4756 100 info@jita.fi fax (03) 4754 040			Suun. ala LVI	Työ No
			Päiväys	Yhteyshenkilä